

งานปรับปรุงภูมิทัศน์  
การไฟฟ้าส่วนภูมิภาค สำนักงานใหญ่

สัญลักษณ์อ้างอิง	
	แสดงทิศเหนือ
	แสดงหมายเลขแบบขยาย แสดงแบบลงที่ที่แบบปรากฏ
	แสดงหมายเลขแบบขยาย แสดงแบบลงที่ที่แบบปรากฏ
	แสดงแนวรูปตัดผ่านสิ่งก่อสร้าง แสดงแบบลงที่ที่แบบปรากฏ
	แสดงแนวรูปตัดผ่านสิ่งก่อสร้าง แสดงแบบลงที่ที่แบบปรากฏ
	แสดงแนวรูปตัดขยาย แสดงแบบลงที่ที่แบบปรากฏ
	เส้นแสดงแนวระยะ
	แสดงหมายเลขเส้นแบ่งขอบเขตงาน เส้นที่กลาง
	แสดงหมายเลขจุดเริ่มต้น
	หมายเลขของวัสดุที่ใช้ในแต่ละชนิด
	สัญลักษณ์วัสดุฝัง
	สัญลักษณ์วัสดุฝัง
	แสดงระยะศูนย์กลางถึงศูนย์กลาง แสดงระยะศูนย์กลางถึงริม แสดงระยะริมถึงริม

สัญลักษณ์งานระดับ	
	ระดับอ้างอิง
	ระดับดินปลูก/ระดับทราย
	ระดับวัสดุปูพื้นภายนอก
	ทุกระดับสูงสุด
	ระดับต่ำสุด
	ระดับขอบคันดินด้านซ้าย/ หนองคันที่
	ระดับกำแพง ผนัง
	ระดับถนน
	ระดับน้ำสูงสุด
	ระดับน้ำต่ำสุด
	เส้นระดับความสูงเดิม
	เส้นระดับความสูงใหม่
	ดินถม
	ดินขุด

สารบัญแบบ			
แผ่นที่	แบบงานภูมิสถาปัตยกรรม	แผ่นที่	LD : แบบขยายงานภูมิสถาปัตยกรรมและรายละเอียดการก่อสร้าง
LA-000	แบบแสดงปก	LD - 100	แบบแสดงรายละเอียดการก่อสร้าง 1
LA-001	แบบแสดงสัญลักษณ์และสารบัญแบบ	LD - 101	แบบแสดงรายละเอียดการก่อสร้าง 2
LA-002	แบบแสดงรายการประกอบแบบ (1), แผ่นที่สี่งเจป	LD - 200	แบบแสดงลานและรายละเอียดเครื่องออกกำลังกาย
LA-003	แบบแสดงรายการประกอบแบบ (2)	LD - 300	แบบขยายลาน 1
		LD - 301	แบบขยายลาน 2
		LD - 302	แบบขยายลาน 3-4
		LD - 303	แบบรูปตัดที่หนึ่ง A
		LD - 304	แบบรูปตัด ลานที่ 1,3
		LD - 305	แบบรูปตัด ลานที่ 2,4
		LD - 306	แบบขยายปรับปรุงบริเวณน้ำพุ
		LD - 400	ป้ายตัวอักษร 1
		LD - 401	ป้ายตัวอักษร 2
			AR : แบบงานสถาปัตยกรรม
		AR - 00	แบบศาลาพักผ่อน 1 (1)
		AR - 101	แบบศาลาพักผ่อน 1 (2)
		AR - 102	แบบศาลาพักผ่อน 1 (3)
		AR - 103	แบบศาลาพักผ่อน 1 (4)
		AR - 200	แบบศาลาพักผ่อน 2 (1)
		AR - 201	แบบศาลาพักผ่อน 2 (2)
		AR - 202	แบบศาลาพักผ่อน 2 (3)
		AR - 203	แบบศาลาพักผ่อน 2 (4)
		AR - 204	แบบศาลาพักผ่อน 2 (5)
		AR - 300	แบบศาลาพักผ่อน 3 (1)
		AR - 301	แบบศาลาพักผ่อน 3 (2)
		AR - 302	แบบศาลาพักผ่อน 3 (3)
LP - 400	ผังแสดงตำแหน่งปลูกหญ้าและไม้พุ่ม ZONE A		
LP - 401	ผังแสดงตำแหน่งปลูกหญ้าและไม้พุ่ม ZONE B		
LP - 402	ผังแสดงตำแหน่งปลูกหญ้าและไม้พุ่ม ZONE C		
LP - 403	ผังแสดงตำแหน่งปลูกหญ้าและไม้พุ่ม ZONE D		
LP - 500	ผังแสดงตำแหน่งไม้ยืนต้น ZONE A		
LP - 501	ผังแสดงตำแหน่งไม้ยืนต้น ZONE B		
LP - 502	ผังแสดงตำแหน่งไม้ยืนต้น ZONE C		
LP - 503	ผังแสดงตำแหน่งไม้ยืนต้น ZONE D		
LP - 600	แบบรายละเอียดการปลูกต้นไม้และรายการต้นไม้		

สัญลักษณ์วัสดุ	
	ผนังก่ออิฐบล็อกสีเข้ม ฉาบปูนเรียบ
	ผนังก่ออิฐบล็อกสีเข้ม ฉาบปูนเรียบ
	ผนังก่ออิฐบล็อก 2 ชั้น ฉาบปูนเรียบ
	คอนกรีตเสริมเหล็ก (รูปตัด)
	คอนกรีตเสริมเหล็ก (แบบชาย)
	ทราย ทรายขัดแน่น
	หินปลูกหินผสม (รูปตัดชาย)
	หินเคลือบขัดมัน (รูปตัด)
	หินเคลือบขัดมัน (รูปตัด)
	กรวดหรือหินเกล็ด (รูปตัดชาย)
	โครงข่ายไม้ที่ไม้ท่อนค้ำผิว
	ไม้ท่อนค้ำผิว
	เหล็ก, โยธา
	หินก่อ (รูปตัดชาย)
	บ่อน้ำ
	ระบายน้ำ

สัญลักษณ์งานต้นไม้และพืชพรรณ	
	ไม้ยืนต้นชนิดต่างๆ (สัญลักษณ์ตามชนิดของต้นไม้)
	พื้นที่ปลูกหญ้าและไม้พุ่ม (สัญลักษณ์ที่แสดงในผัง)
สัญลักษณ์งานผังบริเวณ	
	เส้นระดับความสูงเดิม (สัญลักษณ์ที่แสดงในผัง)
	คันที่น้ำ (สัญลักษณ์ที่แสดงในผัง)
	คันที่บ่อทราย (สัญลักษณ์ที่แสดงในผัง)

แบบแนบของอนุมัติ

กองออกแบบงานโยธา ฝ่ายงานโยธา ผู้เขียน: ปวิศา สถาปนิก: ปวิศา วิศวกร: หัวหน้าแผนก: ผู้อำนวยการกอง: ผู้อำนวยการฝ่าย: ๑๕๒ ปฏิบัติงานแทน: ๒๖	<b>การไฟฟ้าส่วนภูมิภาค</b> <b>งานปรับปรุงภูมิทัศน์</b> <b>การไฟฟ้าส่วนภูมิภาค สำนักงานใหญ่</b>	ใ้เห็นแบบ - ถูกแทนโดยแบบ - เขียนเสร็จวันที่ 6 มี.ค. 2563 แก้ไขเมื่อวันที่ - อนุมัติ - นาย หมายเหตุ -
๑๕๒ ปฏิบัติงานแทน: ๒๖	<b>แบบแสดงสัญลักษณ์และสารบัญแบบ</b>	แบบแสดงที่ 1A2-A3/62312 LA-001 แผ่นที่ ๑๑๑ จำนวน 53 แผ่น

**รายการประกอบแบบก่อสร้าง**  
**บททั่วไป**

1. ระยะและมาตรฐานต่าง ๆ ถ้ามีข้อสงสัยให้สอบถามผู้ควบคุมงานหรือผู้ออกแบบก่อนลงมือดำเนินการก่อสร้างทุกครั้ง หากมีส่วนใดที่ขัดแย้งกันหรือไม่ชัดเจน ผู้รับจ้างจะต้องรับแจ้งผู้ควบคุมงานหรือผู้ออกแบบ เพื่อให้ทำการแก้ไขข้อขัดข้องนั้นทันที โดยถือคำวินิจฉัยของผู้ควบคุมงานหรือผู้ออกแบบเป็นข้อยุติ
2. หากพบส่วนใดที่ได้ระบุไว้ในแบบแต่ไม่ได้ระบุไว้ในรายการประกอบแบบหรือระบุไว้ที่ใดที่หนึ่งให้ถือเสมือนว่าได้ระบุไว้ทั้งสองที่ หรือถ้ามีได้ระบุไว้ทั้งสองที่ แต่เพื่อความเรียบร้อยสมบูรณ์ของงานก่อสร้างหรือเพื่อให้ถูกต้องตามหลักวิชาช่างที่ ผู้รับจ้างจะต้องดำเนินการโดยไม่คิดค่าใช้จ่ายเพิ่มเติมจากสัญญาที่ตกลงไว้
3. กรณีที่มีการระบุวัสดุอุปกรณ์ไว้ในรายการประกอบแบบ การพิจารณาเทียบเท่าวัสดุอุปกรณ์จะกระทำต่อเมื่อไม่สามารถจัดหาผลิตภัณฑ์ตามที่ระบุไว้ได้ ทั้งนี้จะต้องไม่เกิดจากผิดพลาดของผู้ผลิตโดยผู้รับจ้าง ไม่สามารถเรียกหรือค่าใช้จ่ายที่เพิ่มขึ้นหรือขอขยายเวลาก่อสร้างเพิ่มเติมจากสัญญาไม่ได้
4. ในขณะทำการก่อสร้าง หากเกิดความเสียหายขึ้นผู้รับจ้างจะต้องทำการก่อสร้างซ่อมแซมให้อย่างรีบด่วนโดยค่าใช้จ่ายในการซ่อมแซมต่างๆผู้รับจ้างต้องเป็นผู้รับผิดชอบทั้งหมด
5. ในกรณีที่มีงานหรือตอน วัสดุที่ได้จากการหรือตอน ให้นำออกนอกบริเวณ

**หมวดงานก่อสร้างงานวิศวกรรมโครงสร้าง**

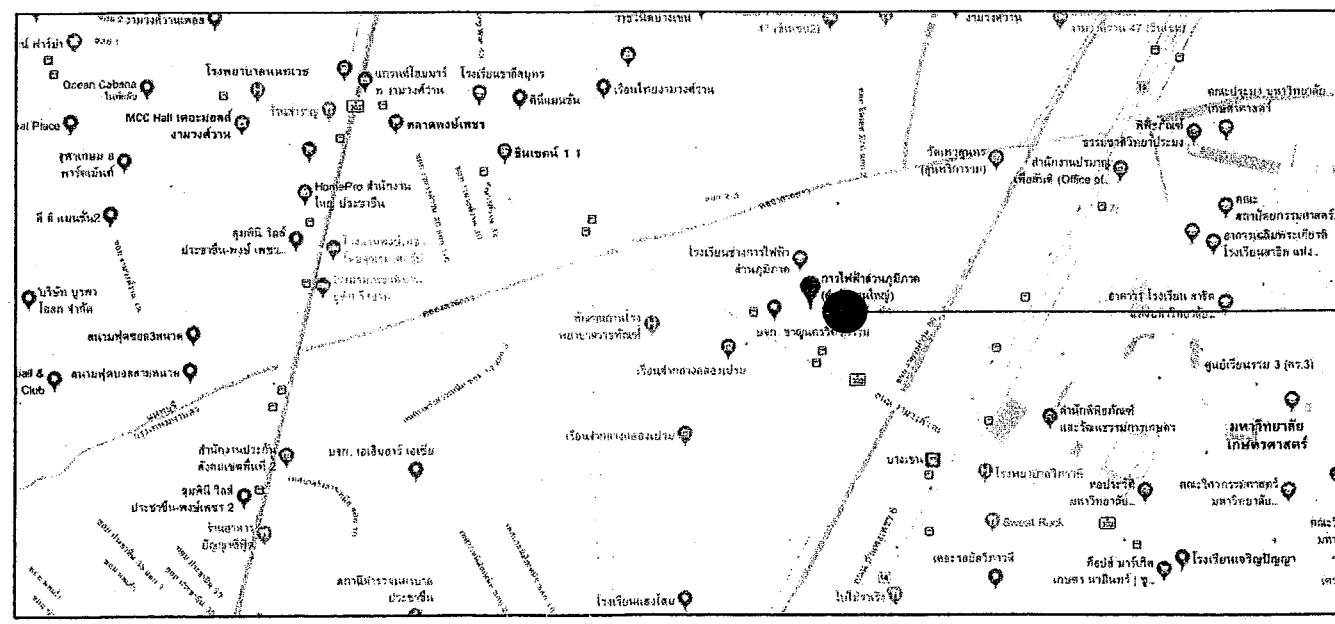
1. **เหล็กเสริมคอนกรีต**
  - 1.1 ต้องเป็นเหล็กที่ไม่เคยผ่านการใช้งานมาก่อน ไม่มีสนิมขุม ไม่มีวัสดุอื่นแปลกปลอมเคลือบผิวอยู่ก่อนใช้ ต้องกำหนดค่าแรงดึง (YIELD STRENGTH) ไม่น้อยกว่า 2400 กก./ตร.ซม. เมื่อเป็นเหล็กกลมและไม่น้อยกว่า 3000 กก./ตร.ซม. เมื่อเป็นเหล็กข้ออ้อย
  - 1.2 ระยะของปลายเหล็กเส้นขนาดเส้นผ่าศูนย์กลางที่เล็กที่สุดสำหรับข้ออ้อยให้ใช้เท่ากับ 5 เท่าของเส้นผ่าศูนย์กลางเหล็กเส้นนั้นโดยวัดตามโนนของ ข้ออ้อย 180 องศาให้มีส่วนยื่นต่อจากส่วนที่เป็นโค้งครึ่งวงกลมอีกอย่างน้อย 4 เท่าของเส้นผ่าศูนย์กลางแต่ต้องไม่น้อยกว่า 5 ซม. ส่วนของข้อ 90 องศา ให้มีส่วนยื่นต่อจากส่วนที่เป็นโค้งอีกอย่างน้อย 16 เท่าของเส้นผ่าศูนย์กลางแต่ต้องไม่น้อยกว่า 10 ซม.
  - 1.3 การต่อเหล็กเสริม โดยวิธีทางกลสำหรับเหล็กกลมและเหล็กข้ออ้อยให้มีระยะทับกันไม่น้อยกว่า 48 และ 36 เท่าของเส้นผ่าศูนย์กลางเหล็กเสริมนั้นแต่ต้องไม่น้อยกว่า 60 ซม. และ 40 ซม. ตามลำดับ ถ้าใช้วิธีทางเชื่อมแทนการต่อทับต้องมีระยะทับ 25 และ 15 เท่าของเส้นผ่าศูนย์กลางของเหล็กกลมและข้ออ้อยตามลำดับแล้วให้มัดด้วยลวดผูกเหล็กเบอร์ 18-SWG ระยะทุกๆ 10 ซม. การต่อเหล็กเสริมด้วยวิธีการทับในกรณีที่มีเหล็กต่างขนาดกันให้ใช้ความยาวที่ทับซ้อนกันตามขนาดของเส้นผ่าศูนย์กลางของเหล็กที่ใหญ่กว่าเป็นหลัก
2. **งานคอนกรีต**
  - 2.1 คอนกรีตโครงสร้างทั่วไป ให้ส่วนผสม 1:2:4 โดยปริมาตรและคอนกรีตหายาใช้ส่วนผสม 1:3:5 โดยปริมาตร ให้ใช้ปอร์ตแลนด์ซีเมนต์ TYPE 1 เช่น ตราช้าง, ตราเพชร, ตราพญานาค, ตรา TPI นอกเหนือจากนั้นต้องได้รับการเห็นชอบจากวิศวกร ปูนซีเมนต์ที่ใช้ต้องเป็นของใหม่ไม่ถูกน้ำจับเป็นก้อนและเก็บไว้อย่างดี โดยคอนกรีตจะต้องมีกำลังอัดไม่น้อยกว่า 210 กก. ต่อ ตร.ซม. สำหรับโครงสร้างคสล. ที่อายุ 28 วัน โดยใช้ตัวอย่างทดสอบทรงกระบอกขนาดเส้นผ่าศูนย์กลาง 15 ซม. สูง 30 ซม. และทดสอบตาม มอก.409 วิธีทดสอบความต้านแรงอัดของแท่งคอนกรีต
  - 2.2 ทราาย ต้องเป็นทรายน้ำจืดที่ไม่เค็ม แข็งไม่ปะระแตกง่าย สะอาดปราศจากวัสดุอื่นที่จะเป็นภัยต่อคอนกรีต
  - 2.3 หิน ต้องเป็นหินที่สะอาด แข็งแรงทนทานไม่ปะระแตกง่ายปราศจากวัสดุอื่นที่เป็นภัยต่อคอนกรีต
  - 2.4 น้ำที่ใช้ผสมคอนกรีต ต้องเป็นน้ำที่สะอาดปราศจากกรด ด่าง เกลือ น้ำมันและอินทรีย์สารต่างๆ
  - 2.5 การเทคอนกรีต ต้องให้ผู้ควบคุมงานหรือวิศวกรตรวจสอบการเสริมเหล็กและให้ความเห็นชอบก่อนเทคอนกรีตทุกครั้ง ห้ามใช้คอนกรีตที่ผสมแล้วเกิน 30 นาที หรือคอนกรีตที่เริ่มก่อตัวขึ้นก่อนบ่มแล้วแต่บางส่วนหรือคอนกรีตที่มีวัสดุอื่นปะปนอยู่ การเทคอนกรีตต้องทำให้คอนกรีตที่เทแน่น โดยการใช้เครื่องสั่นคอนกรีต
  - 2.6 การบ่มคอนกรีต ต้องบ่มคอนกรีตให้เปียกชุ่มอยู่เสมอไม่น้อยกว่า 7 วันโดยใช้กระสอบป่านชุบน้ำคลุมหรือวิธีอื่นตามความเหมาะสม

3. **งานฐานราก**  
การทำหลุมฐานราก ให้ขุดลึกจากระดับดินเดิมลงไปถึงระดับใต้ฐานรากตามที่กำหนด และจะต้องมีลาดหรือวิธีกันดินไม่ให้พังลงกันหลุมได้ เมื่อขุดหลุมทำฐานรากแล้ว ก่อนจะเทคอนกรีตทำฐานรากถ้ามีน้ำขังอยู่ ให้สูบน้ำออกให้หมดก่อน จึงทำการเทคอนกรีตได้
4. **เหล็กรูปพรรณ**
  - 4.1 เหล็กฉาก เหล็กแผ่นและเหล็กรูปพรรณอื่นๆที่นำมาใช้ต้องเป็นของใหม่ไม่มีสนิมขุมและสิ่งอื่นแปลกปลอมเคลือบผิวอยู่และต้องมีขนาดและน้ำหนักที่ระบุในแบบก่อสร้าง
  - 4.2 เหล็กรูปพรรณต้องทาสีรองพื้นกันสนิมอย่างน้อย 2 ครั้งและทาทับด้วยสีทับหน้าอีก 2 ครั้ง
  - 4.3 กรณีในการเชื่อมเหล็กที่รอยเชื่อมของเดิม ให้เคาะสีเชื่อม(SLAG) ออกให้หมดเสียก่อนจึงเชื่อมทับรอยเดิมได้
  - 4.4 ลวดเชื่อมที่ใช้เชื่อมให้ใช้ผลิตภัณฑ์ของ KOBE หรือ YAWATA หรือที่มีคุณภาพที่ดีกว่า
  - 4.5 เหล็กรูปพรรณทั่วไปให้ใช้ตามมาตรฐาน มอก.1227 หรือ 1228, ASTM36, A572/572M-C4 หรือ มอก.1499 หรือเทียบเท่า

**หมวดงานก่อสร้างงานสถาปัตยกรรม**

1. **งานก่อสร้างงานก่อ-ฉาบปูน**
  - 1.1 ปูนก่อ ให้ใช้ปูนซีเมนต์ตราเสือ, ตราวงแห้ว, ตราดอกบัว, ตราวงอินทรีหรือตรา TPI และทรายหยาบอัตราส่วน 1:3
  - 1.2 ปูนฉาบ ให้ใช้ปูนซีเมนต์ตราเสือ, ตราวงแห้ว, ตราดอกบัวหรือตราวงอินทรีผสมปูนขาวและทราย 1:1:3 ในการฉาบครั้งแรกและ 1:2:6 ในการฉาบครั้งที่ 2 หรือใช้น้ำยาผสมปูนสำหรับฉาบตามคำแนะนำของบริษัทผู้ผลิต
2. **วัสดุผนังหลังคา**  
ใช้แผ่นหลังคาเหล็กเคลือบอลูมิเนียมผสมสังกะสีเคลือบสี มีคุณภาพตาม มอก. 2228-2559 มีความหนาของแผ่นเหล็กกรรมโลหะเคลือบไม่น้อยกว่า 0.47 มม. พร้อมวัสดุ ชุดครอบตงค้ำ (ครอบมุม ครอบปัดหัว ครอบปัดข้าง ครอบปัดชาย แผ่นปิดลอน) มีหนวยยางรองกันน้ำ เคลือบสารป้องกันรังสีอัลตราไวโอเล็ตผ่านการทดสอบการทนโอโซนไม่ต่ำกว่า 1,000 ชม ให้ใช้ผลิตภัณฑ์
  - SUNTECH ของ บริษัท เทีมดีเอสตีลส์ จำกัด (มหาชน)
  - ROOFWELL ของ บริษัท พี เอส ที โปรดัคส์ จำกัด
  - TSS METAL SHEET ของ บริษัท ไทยชินคอน แอนด์ ซัพพลาย จำกัด
  - WMI ของ บริษัท ดับบลิวเอ็มไอ เอ็มโอดีเอ็ม จำกัด
3. **งานพื้น**
  - 3.1 บล๊อคปูพื้นทางเท้า สำหรับปูพื้นภายนอก ให้ใช้ผลิตภัณฑ์ที่มีคุณภาพตาม มอก.827-2531 ความหนา 6 ซม. พร้อมลวดลายและสีกำหนดในแบบ ให้ใช้ผลิตภัณฑ์ SCG, CCP หรือเทียบเท่า
  - 3.2 ขอบคัน คสล. สำหรับปู ขนาด 15 x 30 ซม.
  - 3.3 หินล้าง ทรายล้าง กรวดล้าง รูปแบบ สี ขนาดเม็ดหิน และลวดลาย ตามที่ระบุในแบบสะอาดปราศจากสิ่งเจือปนจำพวกแร่ธาตุ กรวด ต่าง และสารอินทรีย์ต่างๆ
    - ปูนซีเมนต์ สำหรับงานทรายล้าง กรวดล้าง ให้ใช้ผลิตภัณฑ์ ตราเสือ, ตราวงอินทรี, ตราพิพิโอเรีย, ตราวงแห้ว
    - สีสผสม ต้องใช้สีฝุ่นอย่างสีสำหรับผสมกับปูนซีเมนต์
    - น้ำยาเคลือบสีประเภท PENETRATION SEALER ให้ดูรายละเอียดในงานสีและการทำผิว
  - 3.3 ปูนทรายปรับระดับ ให้ใช้ปูนทรายปรับระดับสำหรับปู ให้ใช้ผลิตภัณฑ์ที่มีคุณภาพตาม มอก.15 เด่ม 12

- 3.4 งานพื้นออกกำลังภายในหรือรับเครื่องเล่น ทำจากเม็ดยางสังเคราะห์ EPDM คลุกผสมกับน้ำยาโพลียูรีเทน 100% เพิ่มความเหนียวและแข็งแรง ความหนารวมไม่น้อยกว่า 30 มม. มีคุณสมบัติพิเศษในการรองรับแรงกระแทก ลดอาการบาดเจ็บของผู้เล่นงาน ทนทาน ไม่ลื่น มีความยืดหยุ่นสูงทนต่อแรงฉีกขาด มีความสามารถในการยึดเกาะกับพื้นผิวคอนกรีตได้เป็นอย่างดี เป็นฉนวนกันความร้อน ทนแดด ทนฝน สามารถใช้ได้ทั้งภายในและภายนอก
  - ผิวพื้นสนาม ประกอบด้วยพื้นชั้นล่าง (ชั้นเม็ดยางดำ ขนาด 1-3 มิลลิเมตร) ความหนาไม่น้อยกว่า 20 มิลลิเมตร และพื้นชั้นบน (ชั้นเม็ดยางสีจากยางสังเคราะห์ ขนาด 1-3 มิลลิเมตร) ความหนาไม่น้อยกว่า 10 มิลลิเมตร โดยพื้นทั้ง 2 ชั้น ใช้น้ำยาประสานวัสดุ ชนิดโพลียูรีเทนประเภท MDI (Methylene Diphenyl diisocyanate) ในการติดตั้งมาตรฐานผู้ผลิต
  - พื้นโครงสร้างต้องไม่ยุบตัว มีความแข็งแรงของโครงสร้างไม่น้อยกว่า 240 กก./ตร.ซม. ลักษณะผิวเรียบสม่ำเสมอจนหากเป็นชั้นติดดิน กำหนดให้มีวัสดุพลาสติกกรองพื้นท้องผิวโครงสร้างมีความหนาไม่น้อยกว่า 0.04 มม.
  - พื้นผิวโครงสร้างควรมีขอบข้างกัน หรือ ลดระดับลง เพื่อกันขอบวัสดุ ไม่น้อยกว่าความหนาวัสดุผิวพื้นผิวจริง-เดินออกกำลังภายใน หรือ ตามผู้ออกแบบกำหนด เพื่อการปิดกั้นวัสดุจากขอบข้างให้การใช้งานแข็งแรงทนทาน
  - มาตรฐานความปลอดภัยผิวในกรณีทำในพื้นที่กลางแจ้ง ควรเป็นไปตามมาตรฐานผู้ออกแบบที่เหมาะสม เพื่อให้ไม่ไ้รังไรที่ผิว
  - กรมวิธีการติดตั้งให้เป็นไปตามมาตรฐานผู้ผลิต การเตรียมพื้นผิว ต้องทำความสะอาดผิวพื้นโครงสร้าง โดยใช้เครื่องขัดผิวหน้าโครงสร้าง (พื้นโครงสร้างต้องมีความแข็งแรงตามมาตรฐานผิวหน้าไม่ร่วงรูด ไม่แตกกร้าว ไม่เป็นคลื่นแอ่ง) ทำความสะอาดผิวให้ปราศจากครูดื้อที่ไม่ยึดติดแน่นออกจากผิวพื้นและจำพวกฝุ่น คราบน้ำมัน อุดรอยแตกพื้นผิวให้เรียบ หลังจากนั้นลงน้ำยาประสานโพลียูรีเทนตามระบบ โดยความชื้นผิวหน้าก่อนการติดตั้งให้เหมาะสม ควรไม่เกิน 7%
4. **งานทาสี**
  - 4.1 สีน้ำอะคริลิก 100% (PURE ACRYLIC EMULSION PAINT) มีคุณภาพตาม มอก.2321-2549 ใช้ทาบนผิวพื้นฉาบปูน อลูมิเนียม คอนกรีตบล็อก แผ่นไฟเบอร์ซีเมนต์ เซลโลซีต แผ่นอิฐซีเมนต์ แผ่นไม้หรือวัสดุอื่นที่คล้ายคลึงกัน ไม่ผสมสารปรอทและตะกั่ว ป้องกันเชื้อราและตะไคร่น้ำ ให้ใช้ผลิตภัณฑ์ของ TOA, CAPTAIN, PAMMASTIC, BEGER, JOTUN
  - 4.2 สีเคลือบเงา (ENAMIL PAINT) มีคุณภาพตาม มอก.327-2553 ให้ใช้ สีน้ำมัน สีเคลือบเงาหรือสีด้านประเภท ALKYD RESIN สำหรับงานโลหะ หรือส่วนอื่นๆ ที่ระบุให้ทาสีน้ำมัน ให้ใช้ผลิตภัณฑ์ของ TOA, CAPTAIN, PAMMASTIC, BEGER, JOTUN
  - 4.3 สีรองพื้นกันสนิม
    - 4.3.1 งานผิวโลหะเหล็ก สีรองพื้นกันสนิมขั้นแรก เป็น ZINC CHROMATE PRIMER หรือ ZINC PHOSPHATE
    - 4.3.2 งานโลหะผสมหรือกัลวาไนซ์ สีรองพื้นกันสนิมขั้นที่สองเป็นประเภท RED LEAD PRIMER หรือ ZINC PHOSPHATE
    - 4.3.3 งานโลหะผสมหรือกัลวาไนซ์ สีรองพื้นกันสนิมขั้นแรก เป็น ZINC CHROMATE PRIMER และสีรองพื้นประเภท ZINC CHROMATE PRIMER
  - 4.4 สีทาฝ้าราง คสล. รั้วพื้นหน้า ให้ใช้สีชนิด Chlorinated Rubber ที่ทำจากยางสังเคราะห์แบบยืดหยุ่นตามสีที่กำหนด จำนวน 2 ครั้ง หนาไม่น้อยกว่า 180 micron (รวมทั้งระบบ) ซึ่งทนต่อการขีดถู 200,000 รอบ (ASTM D2486)(1)
    - คุณสมบัติ : ร้อยละของสารไม่ระเหย : 50±2
    - จุดวาบไฟ : 25 องศาเซลเซียส ±2
    - ความหนาฟิล์มเปียก : 75-125 ไมครอน
    - ความหนาฟิล์มแห้ง : 40-65 ไมครอน
    - ระยะเวลาแห้ง ที่อุณหภูมิ 25 องศาเซลเซียส
    - แห้งผิว : 30 นาที แห้งแข็ง : 6 ชั่วโมง
    - ความทนต่อการขีดถู : 200,000 รอบ (ASTM D2486) (1)
    - ความแข็ง : 3B (Pencil Hardness Test) (1)
  - การเตรียมพื้นผิว เตรียมพื้นผิวคอนกรีตหรือพื้นยางมะตอยที่จะใช้งานให้สะอาดปราศจากคราบปูน น้ำมัน จารบี หรือสิ่งปนเปื้อนอื่นๆ ควรล้างแห้งรอยต่อ โพง และหลุมต่างๆ ควรซ่อมแซมให้เรียบเรียบร้อยก่อน
  - ใช้น้ำผลิตภัณฑ์รอง วิต้า นาโน บริษัท ลาร์เปอร์ จำกัด, บริษัท โปรเกรสพลัส จำกัด หรือที่มีคุณภาพเทียบเท่า
- 4.5 สิ่งอื่นๆ ที่ใช้ประกอบในการทาสีที่ไม่ได้ระบุไว้ เช่น สีรองพื้น สีสารละลายต่างๆ ให้ใช้ผลิตภัณฑ์ของผู้ผลิตเดียวกับสีที่บ่งบอานี้ๆ โดยผสมให้ได้สัดส่วน ตามลักษณะพื้นผิวและกรรมวิธีของบริษัทผู้ผลิต



ตำแหน่งที่ตั้งโครงการโดยสังเขป

<p>กองออกแบบงานโยธา ฝ่ายงานโยธา</p>	<p>การไฟฟ้าส่วนภูมิภาค</p>	<p>รับแทนแบบ - ถูกแทนโดยแบบ - เขียนเสร็จวันที่ 6 มี.ค. 2563 นักแบบวันที่ - ฉันทน์ - มาตรฐาน -</p>
<p>ผู้เขียน สถาปนิก วิศวกร หัวหน้าแผนก ผู้อำนวยการกอง ผู้อำนวยการฝ่าย</p>	<p>งานปรับปรุงภูมิทัศน์ การไฟฟ้าส่วนภูมิภาค สำนักงานใหญ่</p>	<p>แบบเลขที่ IA2-A3/62312 แผ่นที่ LA-002 ขนาดที่ 30x40x40 มม. 53 แผ่น</p>
<p>อ.ช.ช. ปฏิบัติงานแทน ผอ.ก</p>	<p>แบบแสดงรายการประกอบแบบ (2), แผ่นที่สังเขป</p>	

**หมวดงานก่อสร้างงานภูมิสถาปัตยกรรม**

**1. ข้อกำหนดทั่วไป**

- 1.1 ให้ผู้รับจ้างขนย้ายเศษวัสดุพืชพืช และสิ่งไม่พึงประสงค์อื่นใดในบริเวณที่จะก่อให้เกิดความไม่สะดวกในการก่อสร้าง และนำไปทิ้งภายนอกบริเวณที่ก่อสร้าง ค่าใช้จ่ายต่างๆ ในการรื้อถอน และโยกย้ายเป็นหน้าที่ของผู้รับจ้างจะต้องรับผิดชอบ
- 1.2 ผู้รับจ้างจะต้องปักผังและตรวจสอบการปักผังให้ถูกต้อง และจะต้องให้ผู้ออกแบบอนุมัติการปักผังว่าถูกต้องเป็นอันดีแล้วจึงเริ่มงานขึ้นต่อไปได้ ทั้งนี้ผู้รับจ้างจะต้องไม่ทำการใดๆ ในงานปักผังอันจะทำให้ส่วนต่างๆ ของอาคารและพื้นผิวกันซึมของพื้นเสียหาย ให้ถือระดับที่แสดงไว้ในผังตามที่ปรากฏในแบบเป็นมาตรฐาน ผู้ออกแบบจะเป็นผู้ชี้ตำแหน่งให้ก่อน ผู้รับจ้างจะต้องควบคุมการปักผังและการถ่ายระดับให้ถูกต้องและเป็นไปตามแบบและรายการ โดยเคร่งครัด
- 1.3 งานระบายน้ำ ผู้รับจ้างจะต้องตรวจสอบงานระบบระบายน้ำ สำหรับต้นไม้ ไม้พุ่ม และสนามหญ้าทั้งหมด ให้สามารถระบายน้ำได้ดี โดยไม่มีผลเสียเกิดขึ้นกับต้นไม้ ไม้พุ่ม และต้นหญ้า หากจุดระบายน้ำใดที่อาจทำให้เกิดน้ำท่วมได้ ผู้รับจ้างจะต้องหาวิธีป้องกัน โดยใช้น้ำมัน GEOCOMPOSITE หรือผ้าห่มดิน (Palm Fober) วางกั้นก่อนถมดิน และอาจต้องเดินท่อระบายน้ำเพิ่มเติม ตามคำสั่งของผู้ควบคุมงาน
- 1.4 ผู้รับจ้างจะต้องตรวจสอบตำแหน่งของก้อนน้ำให้สามารถต่อกับสายยางยาวไม่เกิน 15 เมตร เพื่อรดน้ำต้นไม้ ไม้พุ่ม และสนามหญ้าได้ทั้งหมด และอาจติดตั้งก้อนน้ำเพิ่มเติม ตามคำสั่งของผู้ควบคุมงาน

**2. การเตรียมดินปลูก**

- 2.1 ทราซสำหรับปลูกต้นไม้ โดยทั่วไปทราซที่ใช้รับน้ำหนักมาจากภายนอกเป็นทรายถม
- 2.2 การเตรียมแปลงปลูก ในบริเวณที่แปลงปลูกไม้พุ่ม และไม้คลุมดิน ให้ทำการสับดินเพื่อทำการเก็บเศษวัสดุ และรากไม้ออกให้หมด ก่อสันทำการทราซปุ๋ย กทม901 และเปลือกถั่ว ในสัดส่วน 2:1 ในปริมาณ 50 ลิตร/ตร.ม สำหรับไม้พุ่ม และ 30 ลิตร/ตร.ม สำหรับไม้คลุมดิน เมื่อทราซปุ๋ยและเปลือกถั่วแล้ว ให้ทำการไถพรวนหรือไถจอบสับดิน เป็นการคลุกเคล้าให้เข้ากับดินลึก 0.40 ม โดยให้ดินมีขนาดก้อนไม่เกิน 50 มิลลิเมตร แล้วจึงเกลี่ยให้เรียบได้ระดับตามรูปในแบบ ส่วนของแปลงปลูกที่ติดกับสนามหญ้า จะต้องทำช่องดินสับรูปตัววี เพื่อกำหนดแนวไม้คลุมดินให้เรียบ รอยสวยงาม ร่องดินสับควรกว้างประมาณ 150 มิลลิเมตร ลึก 100 มิลลิเมตร
- 2.3 การเตรียมดินปลูกหญ้า ให้เตรียมโดยการไถพรวน หรือขุดด้วยจอบลึก 150 มิลลิเมตร พร้อมทั้งเก็บเศษวัสดุ ชยะมูลฝอย รวมทั้งวัชพืชออกให้หมดก่อนการบดคัด้วยลูกกลิ้งให้ได้ความแน่นระหว่าง 50-60% MODIFIED PROCTOR DENSITY การปรับระดับสนาม อาจใช้ทรายละเอียดโรยไว้เป็นการปรับให้เรียบ แต่ไม่ควรหนาเกิน 20 มิลลิเมตร
- 2.4 การเตรียมดินปลูกนอกสถานที่ ผู้รับจ้างจะต้องแจ้งให้ผู้ควบคุมงานพิจารณาอนุมัติ ทั้งพร้อมส่งตัวอย่างดินที่ผสมแล้วตามสูตรที่กำหนดให้ 3 ถุง ถุงละ 500 กรัม หากปรากฏในภายหลังว่าการผสมดินดังกล่าวไม่เป็นไปตามสูตร ผู้รับจ้างจะต้องขนดินออกจากบริเวณโดยเสียค่าใช้จ่ายเอง ส่วนผสมพิเศษในกรณีที่ดินไม่แต่ละชนิดต้องการเครื่องปลูกที่แตกต่างกัน การเพิ่มส่วนของอินทรีย์วัตถุ ปุ๋ย วัสดุปรับปรุงดิน ให้ผู้รับจ้างทำเฉพาะดินปลูกที่ขึ้นบน โดยการควบคุมของผู้ควบคุมงาน

**3. การปรับระดับและการปลูก**

**3.1 การปลูกหญ้า**

- 3.1.1 การเตรียมหญ้าและการปลูกหญ้า ชนิดของหญ้า หญ้าที่ใช้ปลูกในบริเวณ ให้เป็นไปตามที่กำหนดในแบบ เตรียมดินสนามให้พร้อมที่จะปูได้ จึงนำหญ้าเข้ามาในบริเวณ หญ้าที่นำมากองไว้เกิน 3 วัน จะถูกคัดออก ก่อนทำการปู จะต้องปรับผิวดินให้เรียบ และรดน้ำให้ชุ่มชื้น แต่ไม่ถึงเปียก ผิวดินที่เสียหายหรือถูกชะโดยฝนหรือน้ำ จะต้องได้รับการปรับผิวหน้าใหม่เสียก่อน
- 3.1.2 การปูหญ้า ใช้วิธีปูเป็นแผ่น แผ่นหญ้าจะต้องมีขนาด 500x1000 มิลลิเมตร ที่มีหญ้าเขียวสดชุ่มชื้น ไม่ขาดริม ไม่โหว่กลาง ดินที่มากับหญ้าจะต้องมีความสม่ำเสมอ หญ้าที่เหลือแห้งหรือไม่สมบูรณ์ จะถูกคัดออก จะต้องปูใหม่ รอยขอบต่อแผ่นชิดสนิทและเรียบเสมอกัน ขอบเข้ามุมหรือโค้งจะต้องตัดให้เรียบคมด้วยมีดหรือกรรไกรที่เหมาะสม เมื่อปูเสร็จแล้วให้รดน้ำให้ชุ่ม แล้วใช้ลูกกลิ้งบดให้แผ่นหญ้าแนบแน่นกับผิวของดินเดิม
- 3.1.3 การดูแลรักษาสนาม
  - การรดน้ำหลังจากทำการปูหญ้าไปแล้ว ผู้รับจ้างจะต้องรดน้ำสนามในปริมาณที่เหมาะสม วันละ 2 เวลา เป็นเวลา 1 สัปดาห์ หลังจาก 1 สัปดาห์ไปแล้วให้รดน้ำในเวลาเช้าหรือเย็นให้ชุ่ม วันละ 1 ครั้ง เป็นเวลาอีก 1 สัปดาห์ เมื่อครบกำหนดแล้วให้หยุดรดน้ำ 2 วัน ที่ทำการตัดหญ้าได้ปุ๋ยแล้วจึงเริ่มทำการรดน้ำต่อไปในสัปดาห์ที่ 3 ให้รดน้ำให้ชุ่มอีก 2 วัน/ครั้ง จนถึงวันส่งงาน การรดน้ำจะต้องรดด้วยหัวฉีดฝอย ไม่รดน้ำมากและเร็วจนน้ำไหลไปตามผิวดิน ควรใช้หัวฉีดน้ำแบบฝอย หมุนด้วยแรงน้ำ และควรโรยแก้วน้ำที่รองรดน้ำให้ทั่วรวมแล้วสัปดาห์ละ 120 มิลลิเมตร ในวันฝนตกมาก ผู้รับจ้างอาจงดรดน้ำได้

- การถอนวัชพืช ผู้รับจ้างจะต้องทำการถอนวัชพืชออกทันที ตลอดเวลาทำการดูแลรักษาที่กำหนดไว้ตามสัญญา
  - การบดสนาม หลังจากการบดด้วยลูกกลิ้งครั้งแรกแล้วเป็นเวลา 2 สัปดาห์ ผู้รับจ้างต้องนำลูกกลิ้งมาบดสนามที่ไม่เรียบให้เรียบร้อยอีกครั้ง หลังจากนั้นให้ทำการบดสนามทุก 30 วัน จนกว่าจะหมดสัญญา การดูแลรักษา การบดควรรดน้ำให้ดินชุ่มชื้นก่อน
  - การแต่งผิวหน้า ในกรณีที่มีการยุบตัวของดินเกิดขึ้น และไม่สามารถแก้ไขได้ด้วยการบดลูกกลิ้ง ผู้รับจ้างต้องโรยปุ๋ย กทม901 ผสมกับทรายละเอียดที่มีอัตราส่วน 1:1 ร่อนผ่านตะแกรงมุ้งลวดแล้วนำมาโรยตามรอยยุบของสนามทุกครั้งทำการตัดหญ้าและปลูกลูกกลิ้ง
- 3.2 การปลูกไม้ใหญ่ ปาล์ม และต้นไม้เล็ก**
- 3.2.1 หลุมปลูกผู้รับจ้างจะต้องทำการขุดหลุมปลูกต้นไม้ใหญ่ให้ได้ขนาดหลุมตามกำหนดในแปลน โดยให้ทำการขุดหลุมที่เป็นดินดีให้ก่อนไว้ที่ปากหลุมได้ ดินกับหลุมที่ปะปนเศษวัสดุก่อสร้างให้ขนไปทิ้งนอกบริเวณ
  - 3.2.2 ดินปลูกและการปลูก ดินปลูกให้ใช้ดินปลูกตามสูตรข้างล่างตามจำนวนที่กำหนดในรายละเอียด ผสมกับดินที่ขุดมา ใช้สูตรผสมดินดังนี้
    - ดินปน (pH 6.5) 2 ส่วน
    - ปุ๋ยคอก กทม901 หรือมูลวัว 2 ส่วน
    - ทรายหยาบ เปลือกถั่ว หรือกลบไม่เผา 1 ส่วน
  - 3.2.3 การปลูก ผู้รับจ้างต้องระมัดระวังอย่างสูง เวลาขุดต้นไม้ออกจากกระถางภาชนะ หรือที่ปลูกชนิดอื่นๆ เช่น ช่าง ลังไม้ เพื่อมิให้ระบบรากของต้นไม้เสียหาย การแกะกระถางต้องนุ่มนวล จะต้องทำด้วยความระมัดระวังอย่างเต็มที่มิให้ดินหลุดจากตุ้ม ผู้รับจ้างควรวัดความสูงของตุ้มดินก่อนทำการเตรียมความลึกของหลุมให้พอดีกับขนาดของตุ้มดิน แล้วจึงทำการยกต้นไม้ลงหลุมตั้งให้ต้นไม้ตรงได้แนว ใช้มือหรือเท้ากดดินแน่น แล้วจึงเติมดินลงไปอีกจนถึงระดับที่กำหนดแล้วให้รดน้ำให้ชุ่ม
  - 3.2.4 การแต่งผิวหน้าหลุมปลูก หลังจากการปลูกแล้ว ผู้รับจ้างจะต้องทำการเก็บสิ่งสกปรก ดินปลูก เศษวัสดุหุ้มตุ้มดิน เชือก กระทง ฯลฯ ออกไปให้หมด เมื่อรดน้ำทั้งไว้ครบ 3 วันแล้ว ให้ทำการแต่งพรวน หรือเสริมผิวหน้าหลุม
  - 3.2.5 การใส่ปุ๋ยต้นไม้ จะต้องกระทำทันทีหลังการปลูก และหลังจากการได้ไม้ค้ำยันแล้ว ต้นไม้จะต้องตั้งตรง แน่กับกันไม้ค้ำยันปักดี ไม้ค้ำยันจะต้องเรียบแข็ง ไม่ผุกร่อน ขนาดของไม้และกรรมวิธีในการจัดปักไม้ค้ำยัน ให้ค้ำยันถึงความสูง และขนาดของลำต้นเป็นเกณฑ์โดยปรึกษากับผู้ออกแบบ
- 3.3 วัสดุพืชพันธุ์**
- 3.3.1 ต้นไม้ใหญ่ ไม้พุ่ม ไม้เลื้อย และไม้คลุมดินทุกชนิด จะต้องงาม แข็งแรง และขึ้นตามสภาวะธรรมชาติ ปราศจากแมลงและโรค การวัดเส้นผ่าศูนย์กลางต้นไม้นั้นวัดจากโคนหรือระดับดินธรรมชาติ 300 มม ต้นไม้ที่วัดได้ขนาดตามกำหนด แต่มีรูปร่างไม่สมบูรณ์ระหว่างระยะแฉะและความสูง หรือบิดงอนมากเกินไป หรือแตกกิ่งเป็นมุมแหลมจะถูกคัดออก
  - 3.3.2 ต้นไม้ที่มีขนาดใหญ่กว่ากำหนดในแบบอาจนำไม้มาใช้ได้ แต่ผู้รับจ้างจะคิดราคาเพิ่มขึ้นจากที่เสนอไว้เดิมไม่ได้ ผู้รับจ้างจะถือเอาความสูงที่เกินกำหนดมาชดเชยกับขนาดเส้นผ่าศูนย์กลางที่เล็กกว่าไม่ได้
  - 3.3.3 ต้นไม้ที่นำมาปลูก จะต้องเจริญงอกงามในกระถางหรือภาชนะขนาดเท่าที่กำหนดไว้ในแบบ โดยมีระบบรากเจริญเต็มกระถางแล้ว ห้ามมิให้ใช้ต้นไม้ขนาดเล็กว่ำเปลี่ยนได้กระถางใหญ่ โดยที่รากยังเจริญไม่เต็มในดินใหม่
  - 3.3.4 ขนาดของตุ้มดินของต้นไม้ที่ขุดย้าย จะต้องมีขนาดใหญ่มิน 6 เท่าของขนาดลำต้น และความสูงของตุ้ม ดินจะต้องเป็น 2 ใน 3 ของความกว้าง ต้นไม้ที่ย้ายมาโดยมีขนาดตุ้มดินเล็กกว่ากำหนดหรือตุ้มดินแตก รากได้รับความเสียหายจะถูกคัดออก
  - 3.3.5 ต้นไม้หรือไม้พุ่มที่ไม่แข็งแรง โคนเน่น ยืนต้นโดยปราศจากไม้ค้ำยันไม่ได้จะถูกคัดออก
  - 3.3.6 ต้นไม้ใหญ่จะต้องมีลำต้นตรง มีรูปทรงงาม ปราศจากความเสียหายจากการหักของกิ่งก้านยอด (LEADER) ต้องไม่หัก ยอดที่มีอยู่จะต้องเป็นยอดเดียว เว้นแต่จะกำหนดให้มีหลายยอดได้ ต้นไม้ที่ปลอกจักขาด เป็นปุ่มปม มีรอยถูกเสียดสี หรือมีกิ่งหักที่ไม่ได้รับการตัดแต่งและทาสี หรือมีปลอกหุ้มมิดแล้ว จะถูกคัดออก
  - 3.3.7 ต้นไม้ที่ขยายพันธุ์โดยการปักชำ จะต้องงาม มีรากเจริญงอกงามดีแล้วไม่น้อยกว่า 1 ช่อ
  - 3.3.8 ต้นไม้ที่นำมาปลูกทุกชนิด ต้องได้รับการ "ฝึก" ให้คุ้นกับสภาวะของแสงมาแล้ว ไม่น้อยกว่า 6 สัปดาห์ ต้นไม้ที่นำมาปลูกในร่ม หากทิ้งใบ หรือต้นไม้ที่นำไปปลูกกลางแจ้งแล้วใบแห้งจะ ถูกคัดออก
  - 3.3.9 การเปลี่ยนแปลงต้นไม้ที่ไม่ได้ขนาด หรือรูปทรงตามที่ระบุในแปลน ควรกระทำใน 15 วัน หลังจากผู้รับจ้างได้รับแจ้งจากเจ้าของงาน หรือภูมิสถาปนิก ไม้พุ่มและไม้คลุมดินควรเปลี่ยนภายใน 7 วัน หลังจากที่มีการแจ้ง

- 3.4 การดูแลรักษาต้นไม้ หลังงานก่อสร้างแล้วเสร็จ ผู้รับจ้างจะต้องรับผิดชอบในการดูแลรักษาภูมิทัศน์ตามสัญญาต่อไปเป็นระยะเวลาไม่น้อยกว่า 90 วัน (เก้าสิบวัน) หลังจากคณะกรรมการได้ตรวจรับงานงวดสุดท้าย โดยผู้รับจ้างต้องรับผิดชอบในงานต่างๆ ต่อไปนี้
  - 3.4.1 การดูแลต้นไม้ใหญ่/ไม้พุ่ม รดน้ำและให้ปุ๋ยตามระยะเวลาที่เหมาะสม ตัดแต่งและให้ปุ๋ยตามคำสั่งของผู้ควบคุมงาน บำรุงรักษาให้ยาฆ่าแมลงและโรคที่เกิดกับต้นไม้ เปลี่ยนต้นไม้ที่ตายหรือไม่เจริญเติบโต ปรับปรุงซ่อมแซมการค้ำยันต้นไม้ ถอนวัชพืชโคนต้นไม้ พรวนดิน ถอนวัชพืชแต่งขอบ
  - 3.4.2 การทำความสะอาดบริเวณทั่วไป ผู้รับจ้างมีหน้าที่รับผิดชอบต่อเศษหญ้า ใบไม้ กิ่งไม้ ฝูงพลาสติก หรือภาชนะเศษดิน ฯลฯ ที่เกิดจากงานดูแลรักษาดังกล่าว ในวันที่ผู้รับจ้างทำการทำความสะอาด ถอนและสนามประจำวัน ไม่อยู่ในความรับผิดชอบของผู้รับจ้าง
  - 3.4.3 การตัดหญ้าและให้ปุ๋ยบำรุงรักษาต้นไม้ให้ผู้รับจ้างรับผิดชอบและใส่ปุ๋ย เดือนละ 2 ครั้ง

**งานคู่มือ**

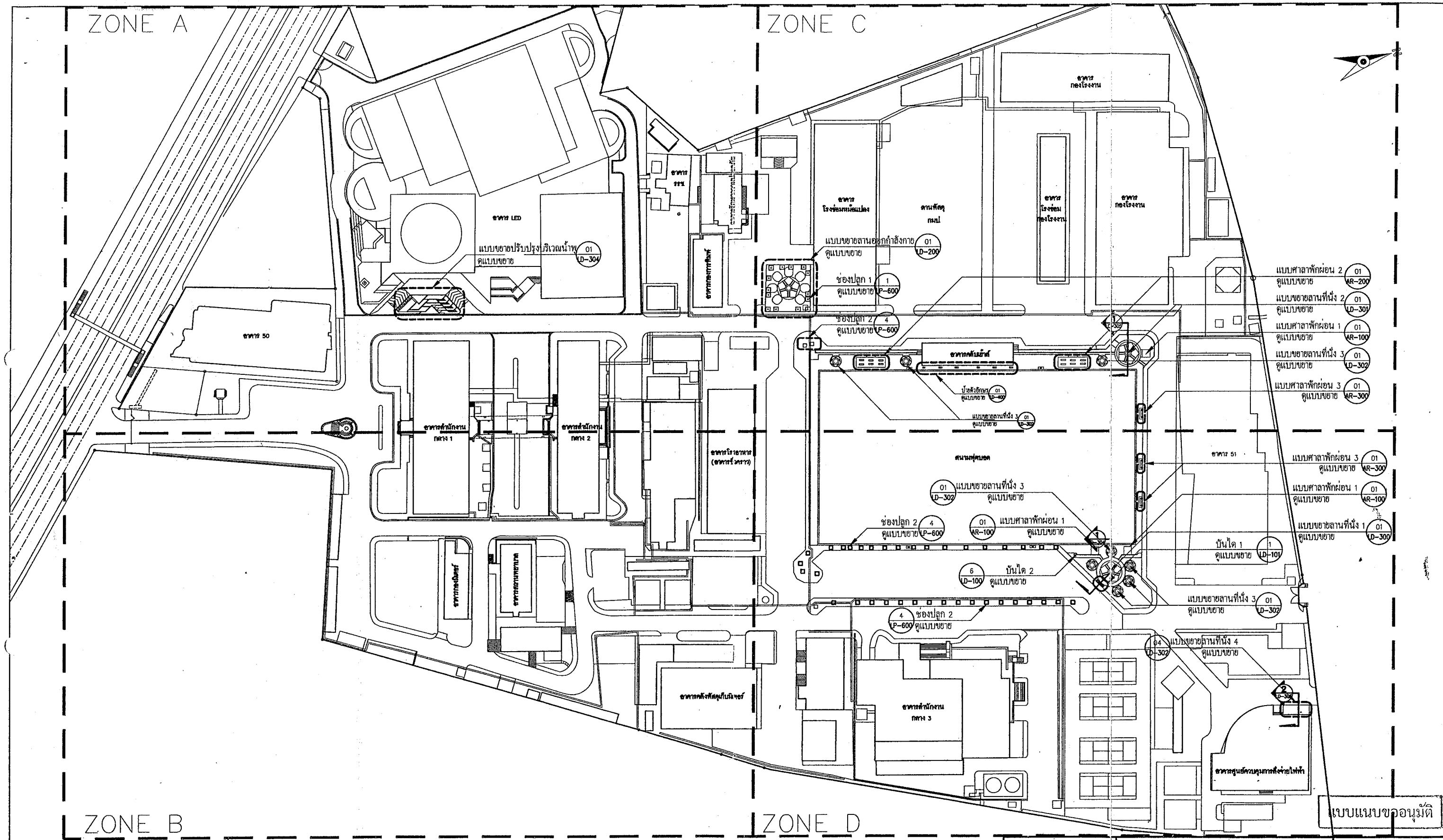
- สถานีออกกำลังกายกลางแจ้ง แบบ 3 คน
1. สถานีบริหารลดน้ำหนักแบบบดิง ขนาด 240x240x280 ซม
  2. สถานีบริหารนั่งปิ้ง ขนาด 250x250x280 ซม
  3. สถานีบริหารสะโพกแบบตุ้มแกว่ง ขนาด 230x230x280 ซม
  4. สถานีบริหารมือข้าง ขนาด 350x350x280 ซม
  5. สถานีบริหารแผ่นหลังและหัวไหล่ ขนาด 280x280x280 ซม
  6. สถานีบริหารกล้ามเนื้อส่วนบน ขนาด 280x280x280 ซม
  7. สถานีเดินอากาศ ขนาด 350x350x280 ซม
- มีคุณสมบัติดังนี้
1. โครงสร้างทำจากเหล็กชุบกับโครมาในสีป้องกันสนิม
  2. มีแผ่นป้ายบอกรายละเอียดวิธีการเล่นและประโยชน์ของอุปกรณ์ออกกำลังกาย
  3. ค้ำยันค้ำโยกหุ้มด้วยยางพาราสีดำ
  4. เทนเหยียบ วัสดุทำจากพลาสติกโพลีเอทิลีน มีขอบสันขึ้นมา มีปุ่มนูนกันลื่น

**งานรื้อถอน**

1. วัสดุที่ได้จากการรื้อถอนและใช้งานได้เป็นทรัพย์สินของ กฟผ สำหรับงานรื้อถอน กั้นทางเท้าให้ขนย้ายไปที่กองบริหารและจัดการคลังพัสดุ อรั้งลิต ๑ ปทุมธานี
2. วัสดุที่ได้จากการรื้อถอนและใช้งานไม่ได้ให้นำออกนอกบริเวณ

แบบเสนอขออนุมัติ

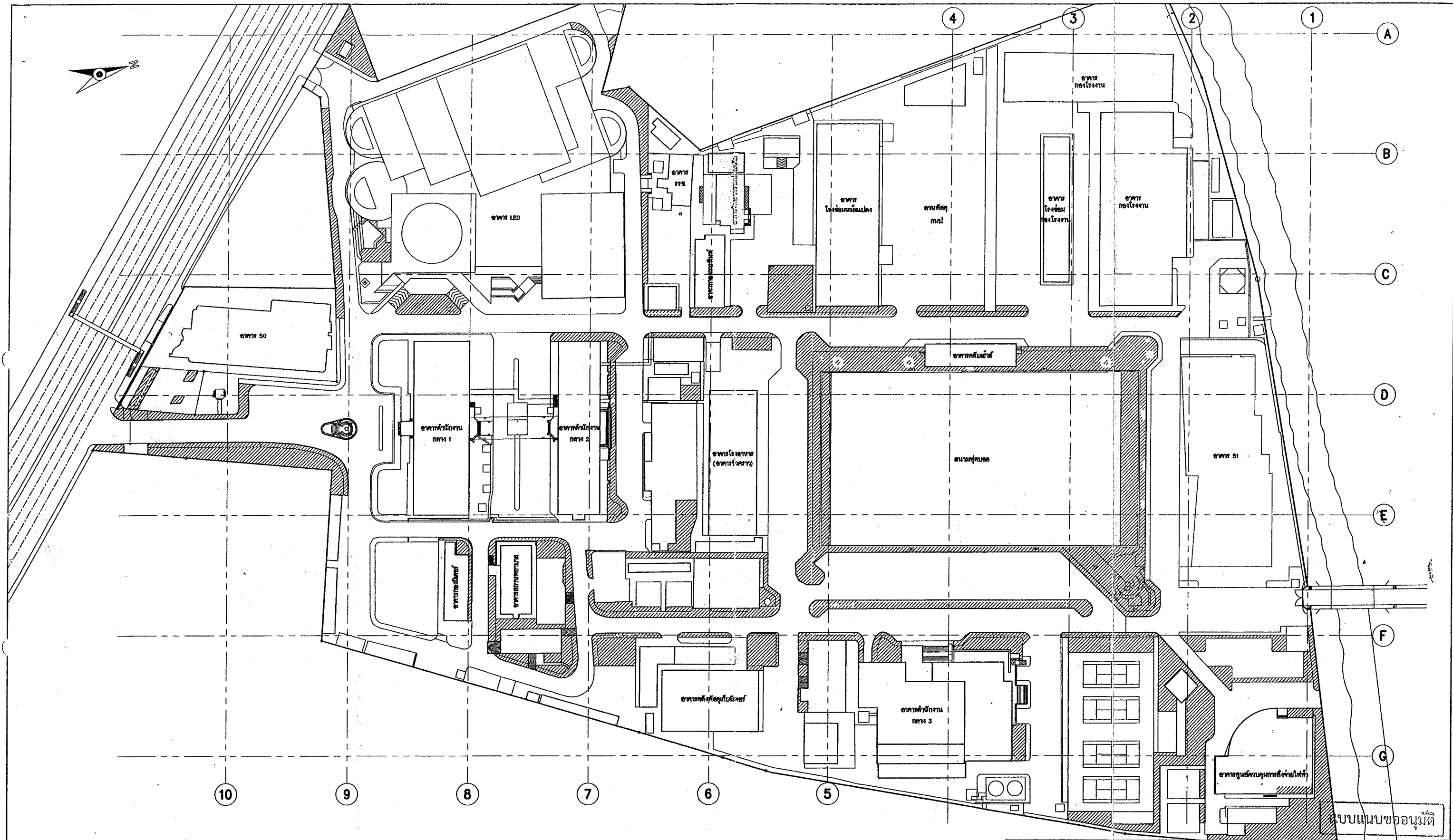
กองออกแบบงานโยธา ฝ่ายงานโยธา	การไฟฟ้าส่วนภูมิภาค	ใช้แทนแบบ - ถูกแทนโดยแบบ -
ผู้เขียน สถาปนิก วิศวกร หัวหน้าแผนก ผู้อำนวยการกอง ผู้อำนวยการฝ่าย	งานปรับปรุงภูมิทัศน์ การไฟฟ้าส่วนภูมิภาค สำนักงานใหญ่	เขียนเสร็จวันที่ 6 มี.ค. 2563 แก้ไขแบบวันที่ - ถัดไปเป็น - มาตราส่วน -
อ.โยธา ปฏิบัติงานแทน [Signature]	แบบแสดงรายการประกอบแบบ (2)	แบบเลขที่ IA2-A3/62312 LA-003 แผ่นที่ 3 ของจำนวน 53 แผ่น



**ผังอ้างอิง (REFERENCE PLAN)**  
 มาตรฐาน 1:1500

กองออกแบบงานโยธา ฝ่ายงานโยธา ผู้เขียน: ปิรดา สถาปนิก: ปิรดา วิศวกร: หัวหน้าแผนก: ผู้อำนวยการกอง: ผู้อำนวยการฝ่าย: ๒๕๖๓.๐๖.๒๐	<b>การไฟฟ้าส่วนภูมิภาค</b>	ไม้ทันทแบบ - ถูกแทนโดยแบบ - เขียนเสร็จวันที่ 6 มี.ค. 2563 ไม้แบบวันที่ - ผลิตเป็น - มาตรฐาน 1:1500
	<b>งานปรับปรุงภูมิทัศน์          การไฟฟ้าส่วนภูมิภาค สำนักงานใหญ่</b>	ไม้ทันทแบบ - ถูกแทนโดยแบบ - เขียนเสร็จวันที่ 6 มี.ค. 2563 ไม้แบบวันที่ - ผลิตเป็น - มาตรฐาน 1:1500
	<b>ผังอ้างอิง (REFERENCE PLAN)</b>	ไม้ทันทแบบ - ถูกแทนโดยแบบ - เขียนเสร็จวันที่ 6 มี.ค. 2563 ไม้แบบวันที่ - ผลิตเป็น - มาตรฐาน 1:1500

13 มี.ค. 2563

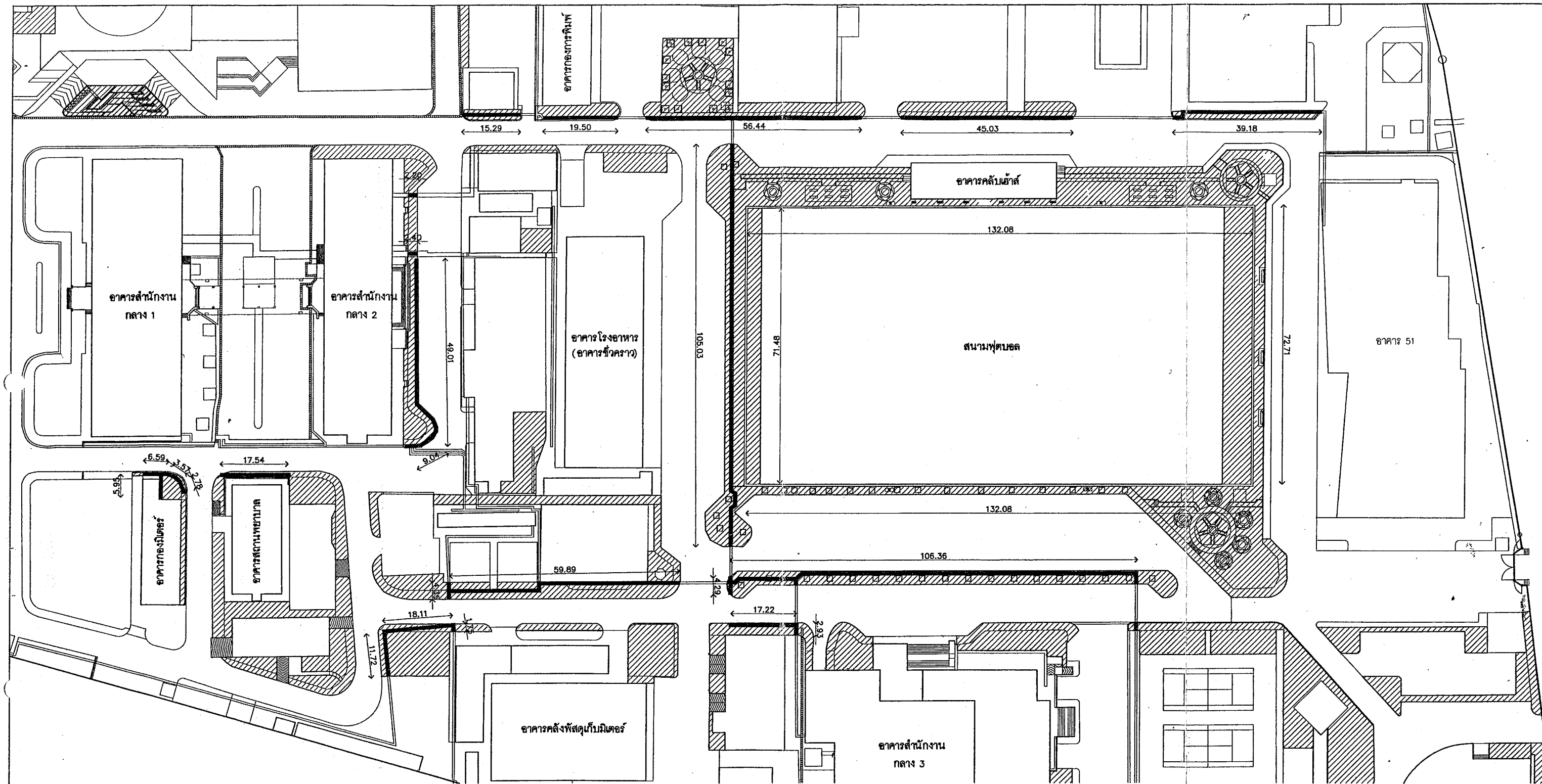


**หมายเหตุ**  
 - รูปแบบและตำแหน่งภายในแบบสามารถปรับเปลี่ยนได้  
 ตามความเหมาะสมของหน้างาน  
 (Hatched Area) = พื้นที่โครงการ

**ผังรวมแสดงพื้นที่โครงการ**  
 มาตรฐาน 1:1500

<b>กองออกแบบงานโยธา</b> ฝ่ายงานโยธา ผู้เขียน: ปวิศา สถาปนิก: อธิคุณ วิศวกร: <i>[Signature]</i> หัวหน้าแผนก: <i>[Signature]</i> ผู้อำนวยการกอง: <i>[Signature]</i> ผู้อำนวยการฝ่าย: <i>[Signature]</i> ๒๕๖๓ ปฏิบัติงานแทน ผอ.ก: <i>[Signature]</i>	<b>การไฟฟ้าส่วนภูมิภาค</b> <b>งานปรับปรุงภูมิทัศน์</b> <b>การไฟฟ้าส่วนภูมิภาค สำนักงานใหญ่</b> <b>ผังรวมแสดงพื้นที่โครงการ</b>	ไม้ทันทแบบ - ถูกแทนโดยแบบ - เขียนเสร็จวันที่ 6 มี.ค. 2563 ผนัแบบวันที่ - ผนัเป็น เมตร มาตรฐาน 1:1500 แบบแสดงที่ IA2-A3/62312 ผนัที่ LP-200 ผนัที่ ของจำนวน 53 ผนั
---	---	---

13 มี.ค. 2563



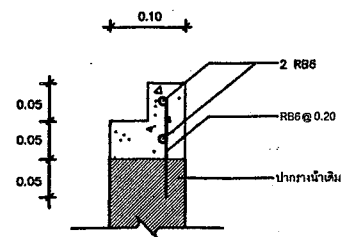
หมายเหตุ

--- แนวงานซ่อมแซมปากรางระบายน้ำ

**ผังแสดงแนวซ่อมแซมรางน้ำ**

มาตราส่วน

1:1000

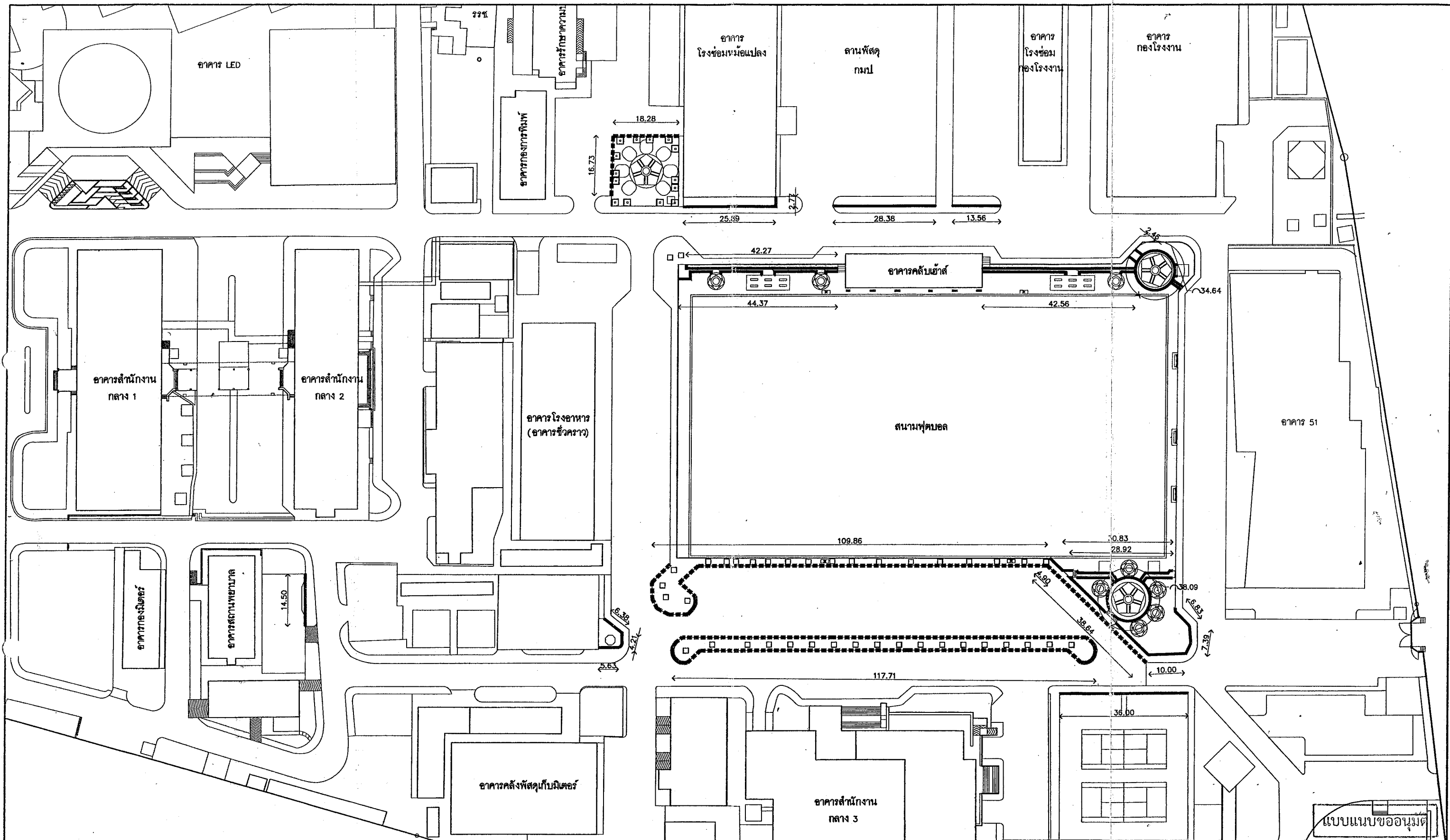


แบบขยายงานซ่อมแซมปากรางน้ำเดิม  
NOT TO SCALE

หมายเหตุ ทำการตัดปากรางน้ำเดิม พร้อมหล่อปากรางใหม่โดยใช้ฝารางเดิม พร้อมทั้งทำความสะอาดรางและทาสีใหม่

แบบแนบขออนุมัติ

<p>ทองออกแบบงานโยธา ฝ่ายงานโยธา</p> <p>ผู้เขียน: ปวิศา สถาปนิก: ปวิศา วิศวกร: ปวิศา หัวหน้าแผนก: <i>[Signature]</i> ผู้อำนวยการกอง: <i>[Signature]</i> ผู้อำนวยการฝ่าย: <i>[Signature]</i></p> <p>อ.โยธา ปฏิบัติงานแทน: <i>[Signature]</i></p>	<p><b>การไฟฟ้าส่วนภูมิภาค</b></p> <p><b>งานปรับปรุงภูมิทัศน์</b> <b>การไฟฟ้าส่วนภูมิภาค สำนักงานใหญ่</b></p>	<p>ใช้แทนแบบ ---</p> <p>ถูกแทนโดยแบบ ---</p> <p>เขียนเสร็จวันที่ 6 มี.ค. 2563</p> <p>แนบแบบวันที่ ---</p> <p>ชนิดเป็น: <b>เมตร</b></p> <p>มาตราส่วน: 1:1000</p>
<p>แบบเลขที่ JA2-A3/62312</p> <p>LP-201</p> <p>แผ่นที่ --- ของจำนวน 53 แผ่น</p>	<p><b>ผังแสดงแนวซ่อมแซมรางน้ำ</b> <b>แบบขยายงานซ่อมแซมปากรางน้ำเดิม</b></p>	



**ตารางวัสดุ**

สัญลักษณ์	วัสดุ
—	ขอบพื้นที่สี่เหลี่ยม สีธรรมชาติ ขนาด 0.15 x 0.30 x 1.00 ม.
—	ขอบพื้นที่ท่อน้ำที่ ทาสีขาว

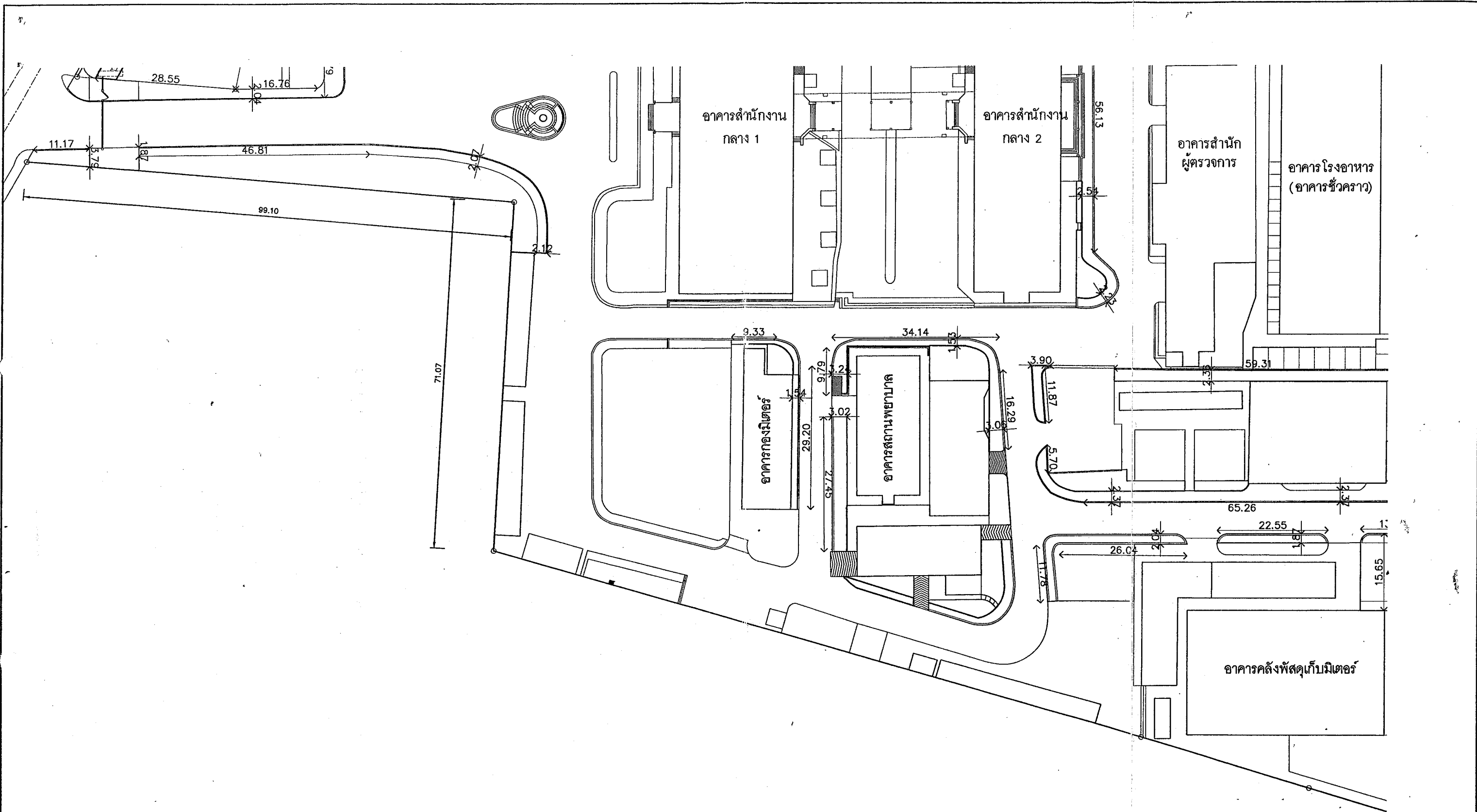
**ผังแสดงแนวขอบคันทัน**  
 มาตรฐาน 1:1000

กองออกแบบงานโยธา ฝ่ายงานโยธา	<b>การไฟฟ้าส่วนภูมิภาค</b>	ใช้แทนแบบ — ถูกแทนโดยแบบ —
ผู้เขียน 1 ปิศา สถาปนิก 2 วิจิตร วิศวกร 3 หัวหน้าแผนก ผู้อำนวยกาการกอง ผู้อำนวยกาการฝ่าย	<b>งานปรับปรุงภูมิทัศน์ การไฟฟ้าส่วนภูมิภาค สำนักงานใหญ่</b>	เขียนเสร็จวันที่ 6 มี.ค. 2563 นักแบบวันที่ — ฉัฒน์ นนทร มาตรฐาน 1:1000
อำนวยการปฏิบัติงานแทน ผอ.ก.	<b>ผังแสดงแนวขอบคันทัน</b>	แบบครุฑ IA2-A3/62312 LP-202 แผ่นที่ 3 ของจำนวน 53 แผ่น

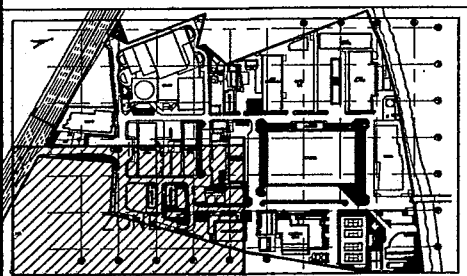
13 มี.ค. 2563







KEY PLAN

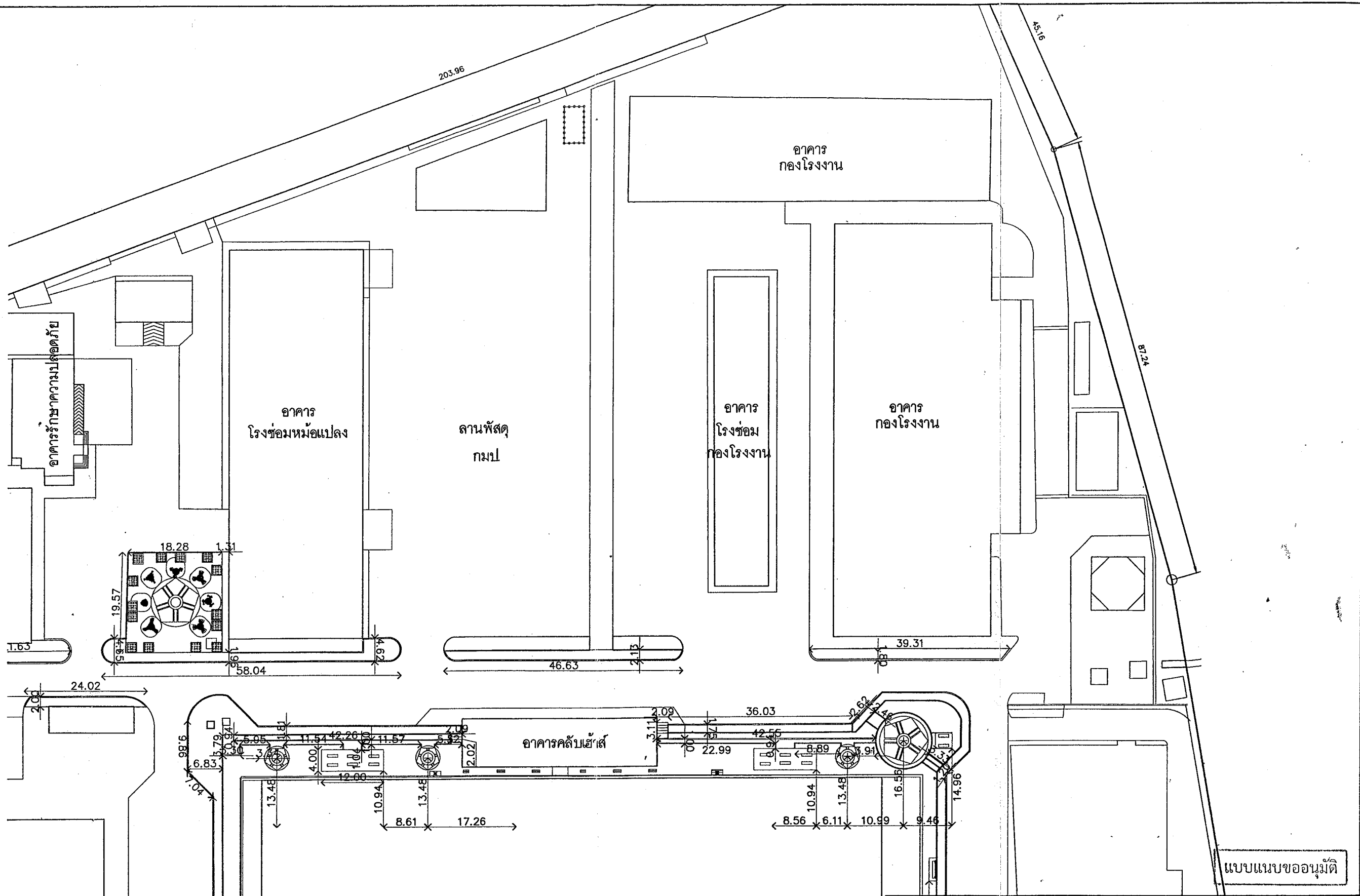


หมายเหตุ  
 ระยะเวลาในแบบสามารถปรับเปลี่ยนได้  
 ตามความเหมาะสมของหน้างาน

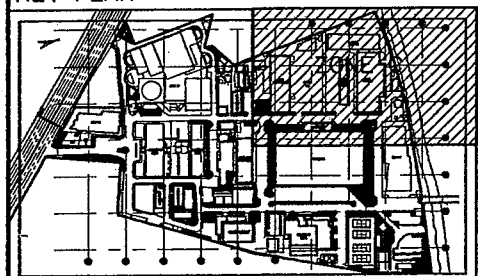
**ผังระยะ ZONE B**  
 มาตรฐาน 1: 750

แบบแนบขออนุมัติ

กองออกแบบงานโยธา สำนักงานโยธา	การไฟฟ้าส่วนภูมิภาค	ใช้แทนแบบ - ถูกแทนโดยแบบ -
ผู้เขียน วิชา สถาปนิก วิชา วิศวกร หัวหน้าแผนก ผู้ช่วยการกอง ผู้ช่วยการฝ่าย	งานปรับปรุงภูมิทัศน์ การไฟฟ้าส่วนภูมิภาค สำนักงานใหญ่	เขียนเสร็จวันที่ 6 มี.ค. 2563 แก้ไขวันที่ - ฉบับเป็น เมตร มาตรฐาน 1: 750
อธิบดี ปฏิบัติงานแทน พล.ท.	ผังระยะ ZONE B	แบบเลขที่ IA2-A3/62312 LP-204 แผ่นที่ 1 ของจำนวน 53 แผ่น



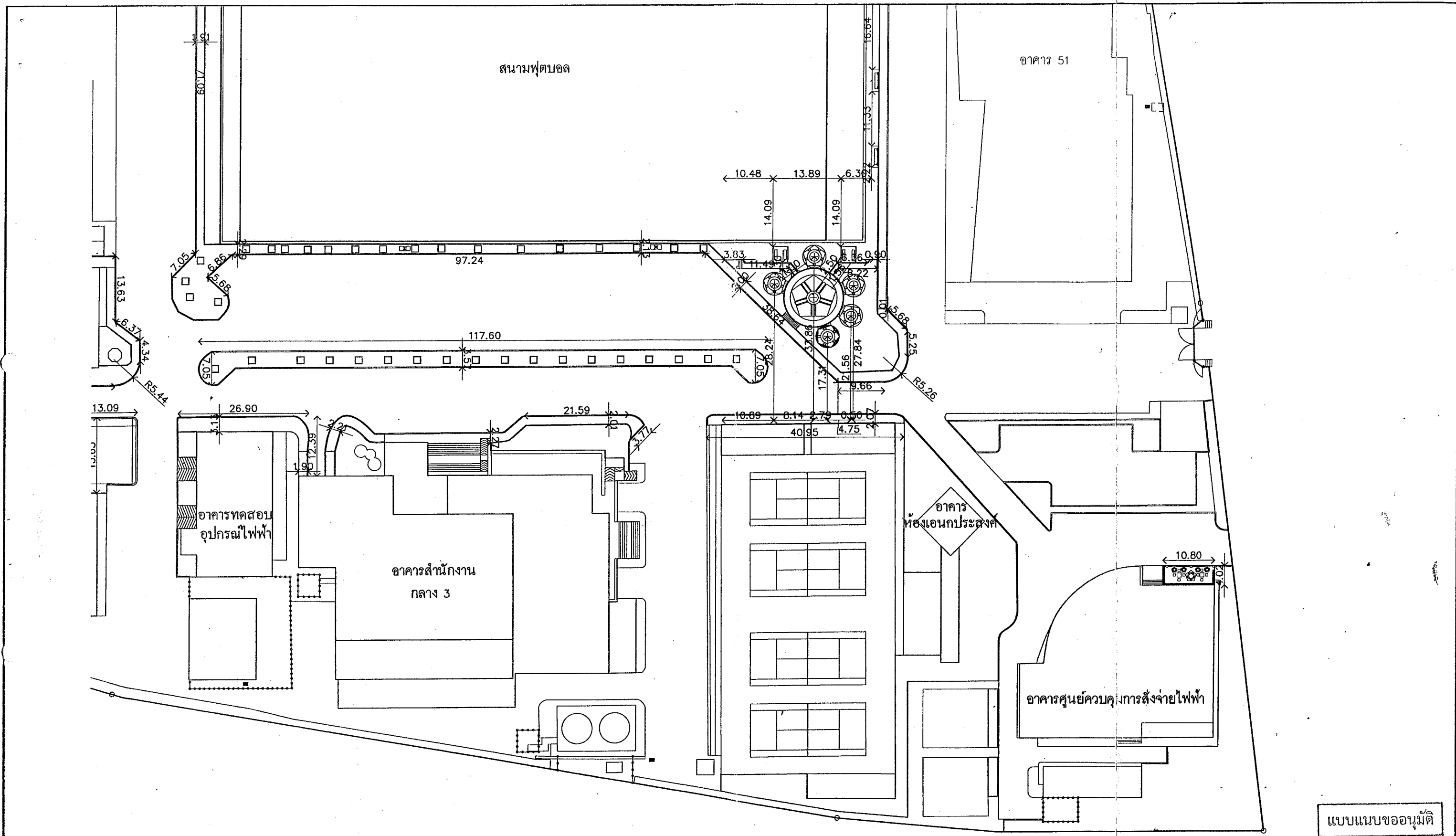
KEY PLAN



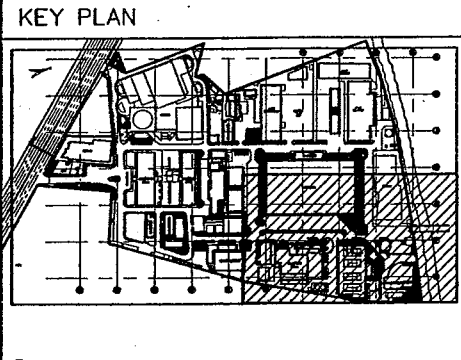
หมายเหตุ  
 ระยะเวลาในแบบสามารถปรับเปลี่ยนได้  
 ตามความเหมาะสมของหน้างาน

**ผังระยะ Zone C**  
 มาตรฐาน 1:750

กองออกแบบงานโยธา ฝ่ายงานโยธา	การไฟฟ้าส่วนภูมิภาค	ใช้แบบ - ถูกแทนโดยแบบ -
ผู้เขียน ปริศา สถาปนิก ปิธิตรา วิศวกร หัวหน้าแผนก ผู้อำนวยการกอง ผู้อำนวยการฝ่าย	งานปรับปรุงภูมิทัศน์ การไฟฟ้าส่วนภูมิภาค สำนักงานใหญ่	เขียนเสร็จวันที่ 6 ม.ค. 2563 ผ่านแบบวันที่ - ฉบับที่ - เมตร มาตรฐาน 1:750
อ.ยอ.ปฏิวัติงานแทน ผอ.ก	ผังระยะ Zone C	แบบเลขที่ IA2-A3/62312 แผ่นที่ LP-205 จำนวน 53 แผ่น



แบบแผนขออนุมัติ

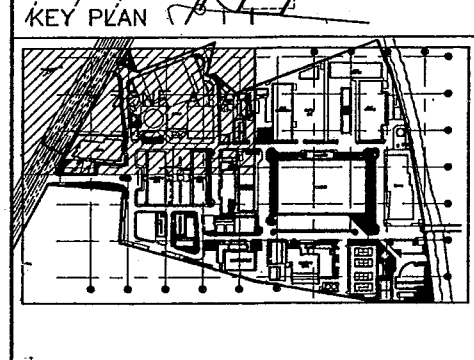
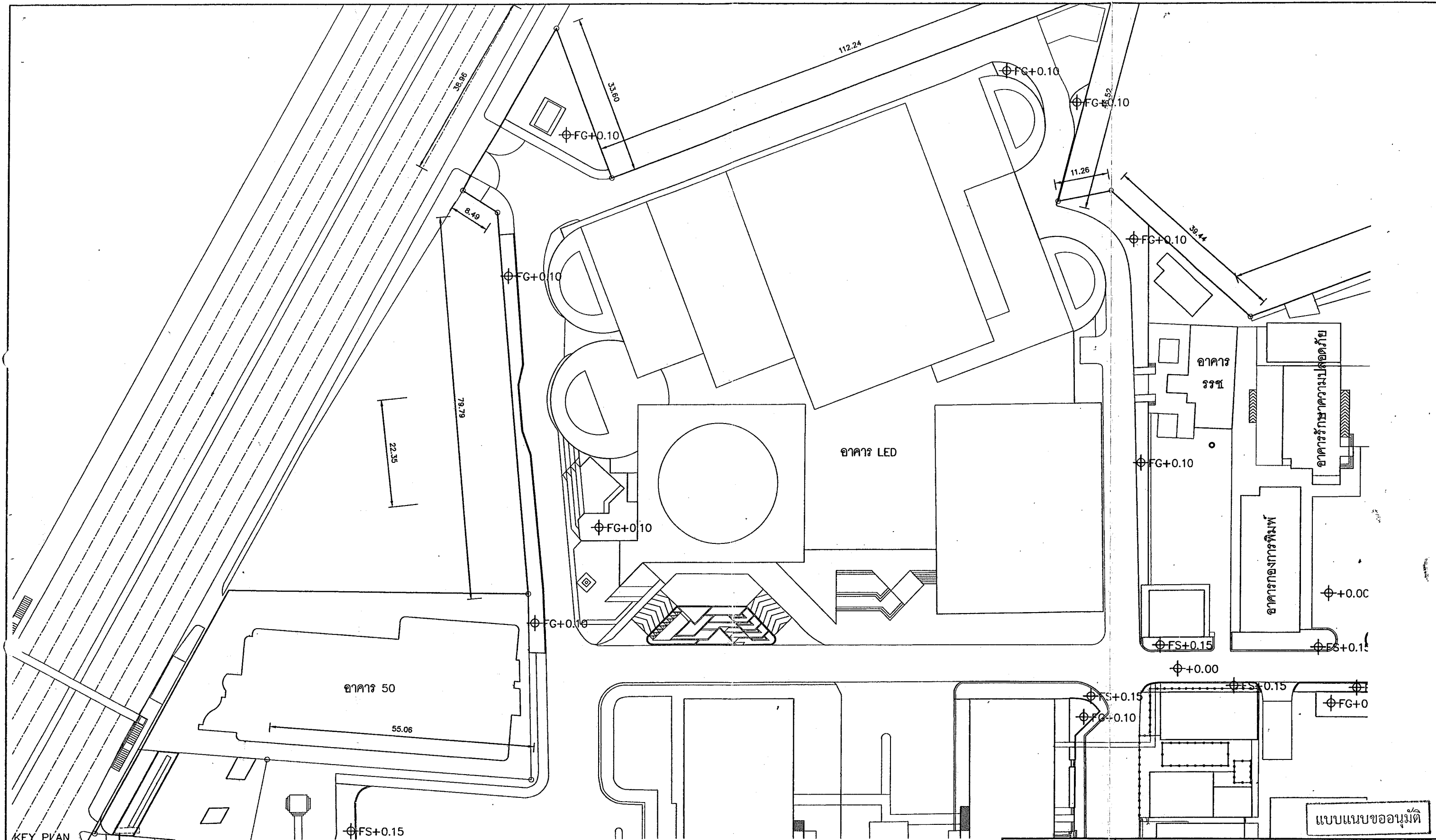


หมายเหตุ  
 ระยะเวลาในแบบสามารถปรับเปลี่ยนได้  
 ตามความเหมาะสมของหน้างาน

**ผังระยะ ZONE D**  
 มาตรฐาน 1:750

กองออกแบบงานโยธา ฝ่ายงานโยธา ผู้เขียน: ปิรดา สถาปนิก: ปิรดา วิศวกร: [Signature] หัวหน้าแผนก: [Signature] ผู้ช่วยการกอง: [Signature] ผู้ช่วยการฝ่าย: [Signature] ๑๕๑๘.ปฏิรูปงานแทน ผวก [Signature]	<b>การไฟฟ้าส่วนภูมิภาค</b> <b>งานปรับปรุงภูมิทัศน์</b> <b>การไฟฟ้าส่วนภูมิภาค สำนักงานใหญ่</b>	ใต้นแบบ - ถูกแทนโดยแบบ - เขียนเสร็จวันที่ 6 ม.ค. 2563 แก้ไขวันที่ - ผลิตเป็น: แดง มาตรฐาน: 1:750
	<b>ผังระยะ ZONE D</b>	แบบครั้งที่ IA2-A3/62312 LP-206 แผ่นที่ ของจำนวน 53 แผ่น

12 มค 2563



หมายเหตุ  
ระดับภายในแบบสามารถปรับเปลี่ยนได้  
ตามความเหมาะสมของหน้างาน

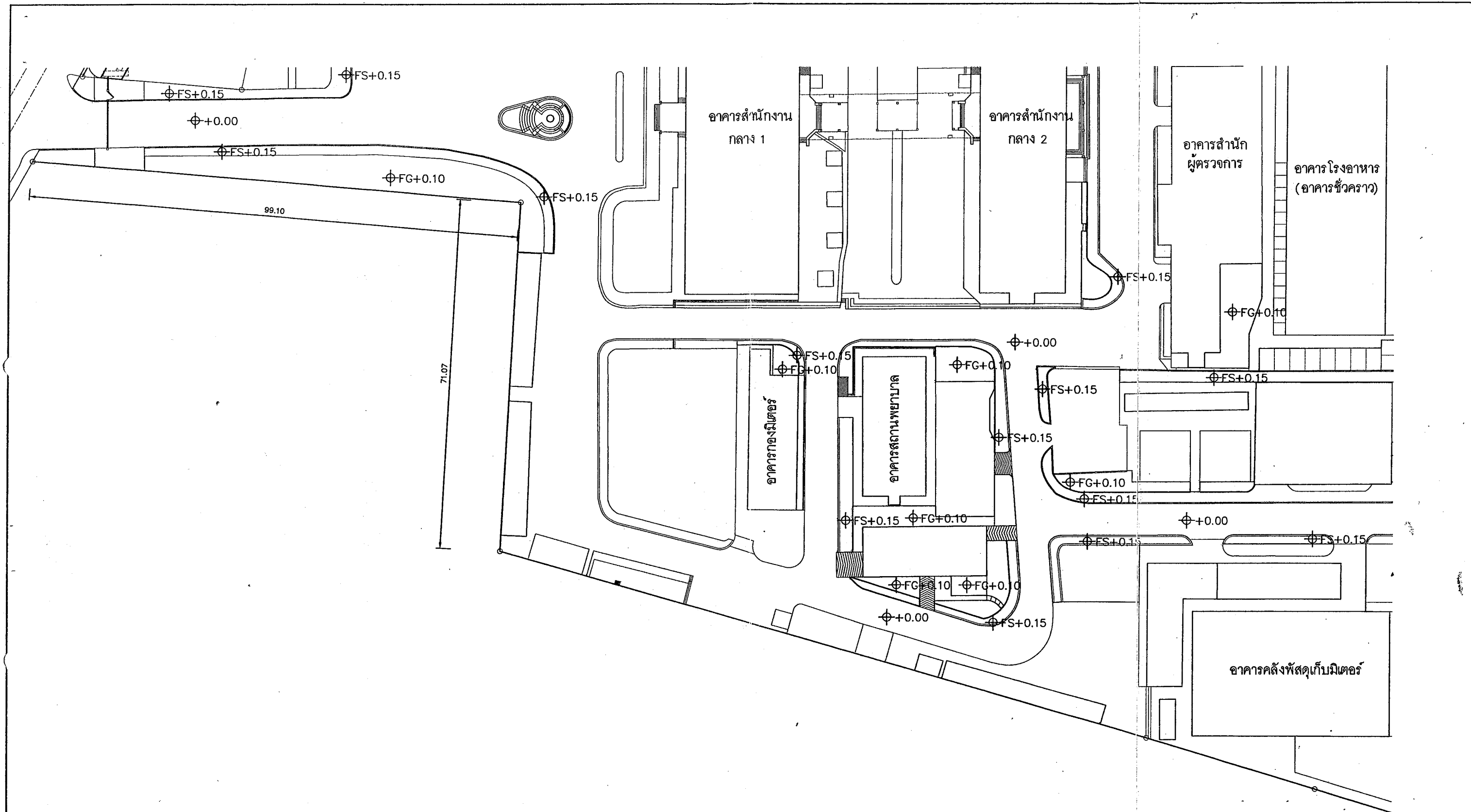
### ผังระดับ ZONE A

มาตรฐาน 1:750

- สัญลักษณ์ระดับ
- FS ระดับวัสดุปูพื้นภายนอก
  - FG ระดับดินปลูก/ ระดับทราซ

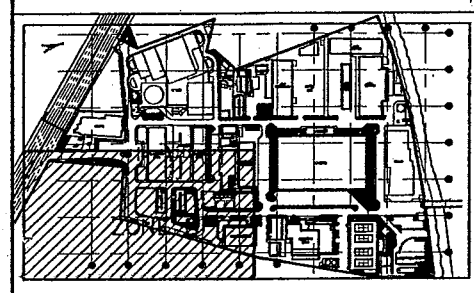
กองออกแบบงานโยธา ฝ่ายงานโยธา	การไฟฟ้าส่วนภูมิภาค	ใช้แทนแบบ - ถูกแทนโดยแบบ -
ผู้เขียน ปติภา สถาปนิก วิชิตา วิศวกร ชวรินทร์ หัวหน้าแผนก ผู้ส่วนราชการกอง ผู้ส่วนราชการฝ่าย	งานปรับปรุงภูมิทัศน์ การไฟฟ้าส่วนภูมิภาค สำนักงานใหญ่	เขียนเสร็จวันที่ 6 มี.ค. 2563 นำแบบวันที่ - ฉบับเป็น เมตร มาตรฐาน 1:750
อธิบดี ปฏิบัติงานแทน พล.ท.	ผังระดับ ZONE A	แบบเลขที่ IA2-A3/62312 แผ่นที่ LP-207 หน้าที่ ของจำนวน 53 แผ่น

13 มี.ค. 2563



แบบแนบของอนุมัติ

KEY PLAN



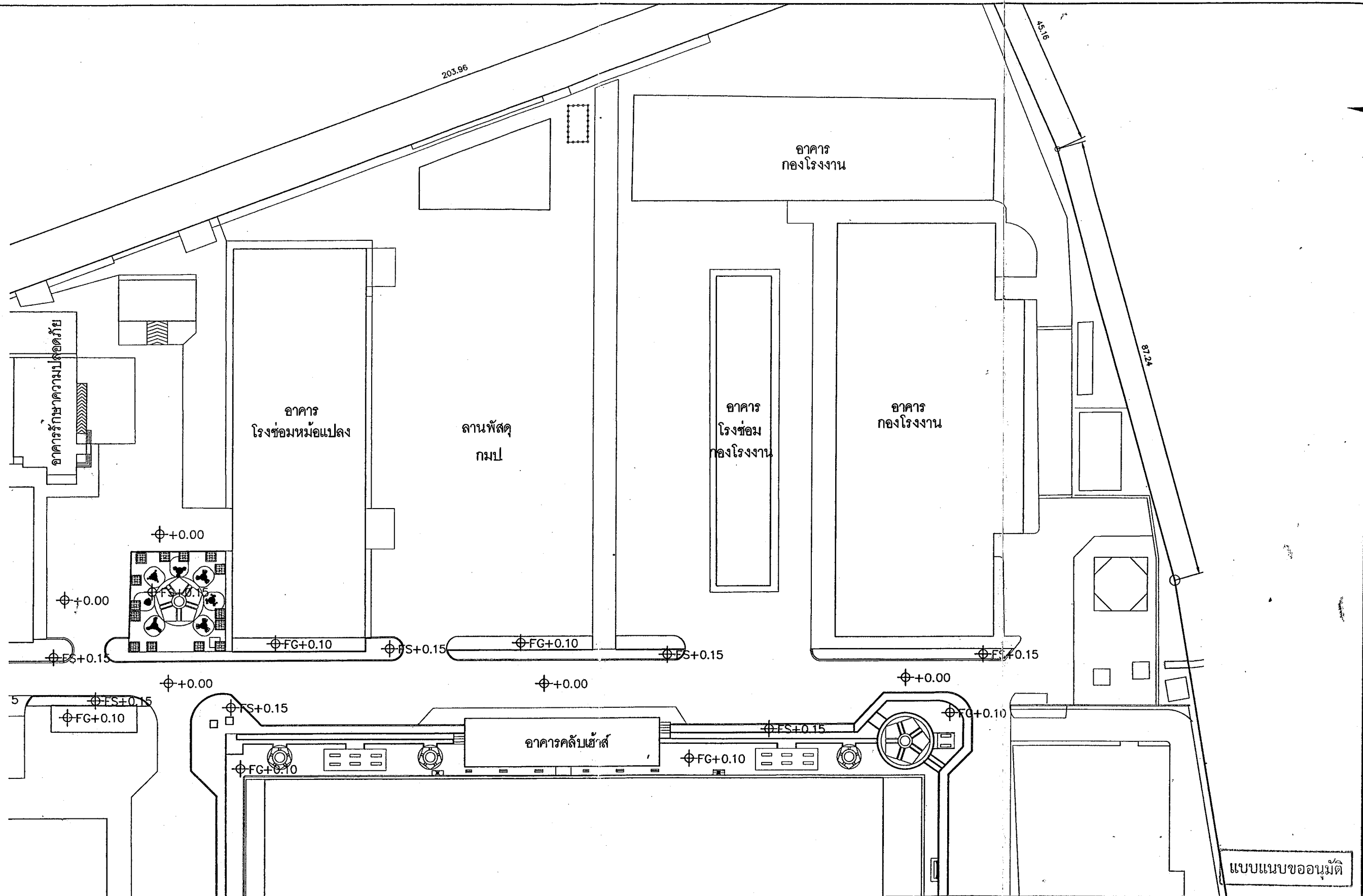
หมายเหตุ  
ระดับภายในแบบสามารถปรับเปลี่ยนได้  
ตามความเหมาะสมของหน้างาน

**ผังระดับ ZONE B**  
มาตราส่วน 1:750

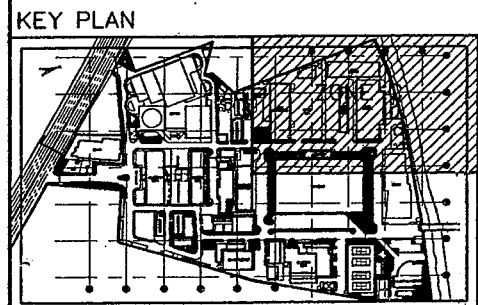
- สัญลักษณ์ระดับ
- FS ระดับวัสดุปูพื้นภายนอก
  - FG ระดับดินปลูก/ ระดับทราย

กองออกแบบงานโยธา ฝ่ายงานโยธา	การไฟฟ้าส่วนภูมิภาค	ใช้แทนแบบ - ถูกแทนโดยแบบ -
ผู้เขียน ปรศรา สถาปนิก ตรีคุณา วิศวกร ธีรกร หัวหน้าแผนก ผู้อำนวยกา ผู้อำนวยกาฝ่าย ผู้อำนวยกาฝ่าย	งานปรับปรุงภูมิทัศน์ การไฟฟ้าส่วนภูมิภาค สำนักงานใหญ่	เขียนเสร็จวันที่ 6 ม.ค. 2563 วันที่แบบวันที่ - ฉบับที่ เมตร มาตราส่วน 1:750
สถาปนิกปฏิบัติงานแทน พวค ปวค	ผังระดับ ZONE B	แบบเลขที่ IA2-A3/62312 LP-208 แผ่นที่ ของจำนวน 53 แผ่น

13 ม.ค. 2563



แบบแนบขออนุมัติ



หมายเหตุ  
ระดับภายในแบบสามารถปรับเปลี่ยนได้  
ตามความเหมาะสมของหน้างาน

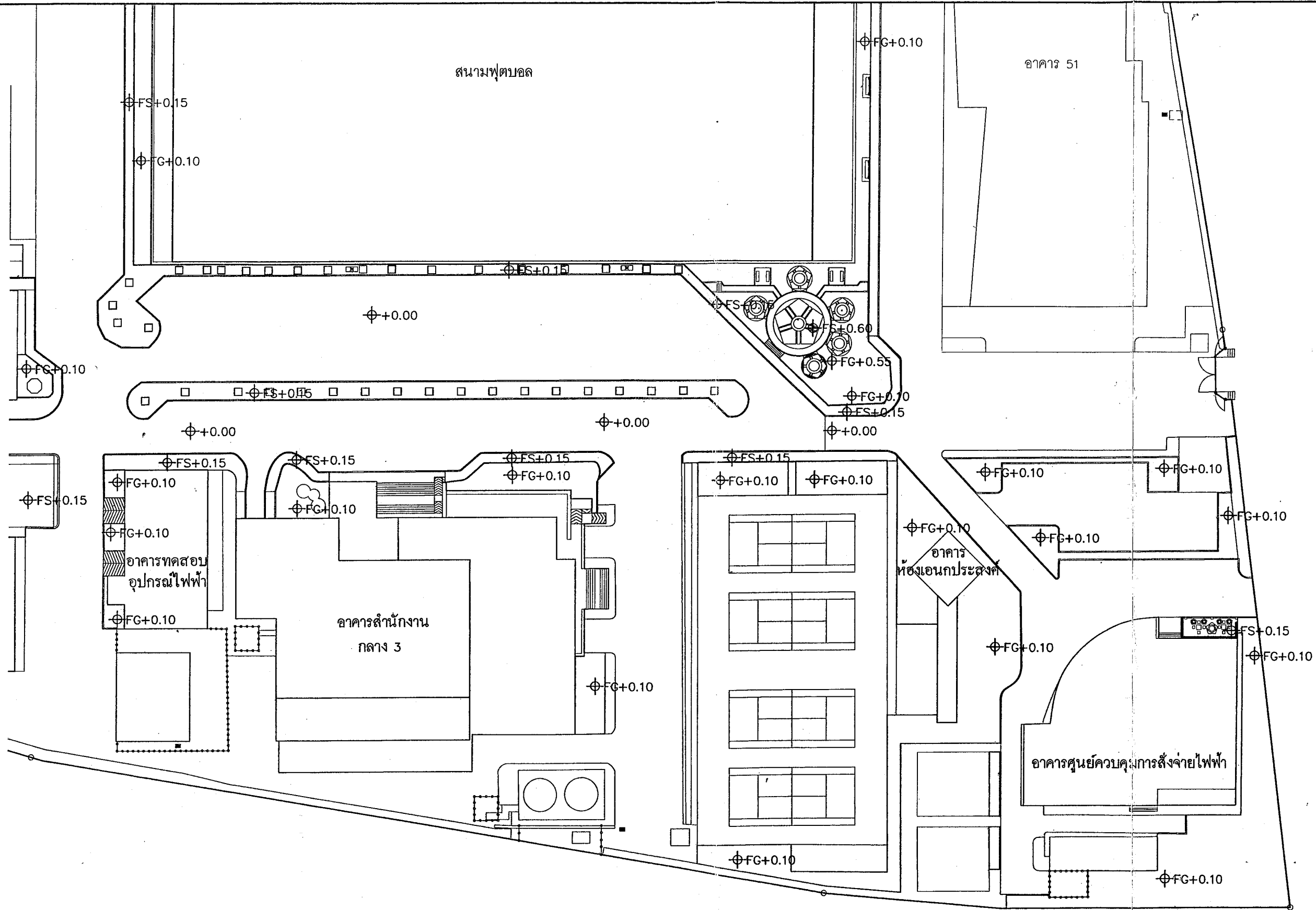
### ผังระดับ ZONE C

มาตราส่วน 1:750

- สัญลักษณ์ระดับ
- FS ระดับวัสดุพื้นภายนอก
  - FG ระดับดินปลูก/ ระดับทราย

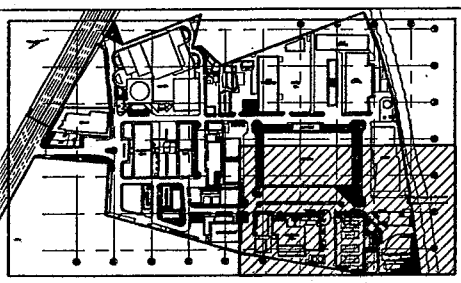
กองออกแบบงานโยธา ฝ่ายงานโยธา	การไฟฟ้าส่วนภูมิภาค	ไว้แทนแบบ - ถูกแทนโดยแบบ - เขียนเสร็จวันที่ 6 มี.ค. 2563 พิมพ์วันที่ - ฉบับ - แดง มาตราส่วน 1:750
ผู้เขียน วิชา สถาปนิก วิชา วิศวกร หัวหน้าแผนก ผู้อำนวยการกอง ผู้อำนวยการฝ่าย	งานปรับปรุงภูมิทัศน์ การไฟฟ้าส่วนภูมิภาค สำนักงานใหญ่	
อ.โยธ. ปฏิบัติงานแทน ผ.วง	ผังระดับ ZONE C	แบบเลขที่ IA2-A3/62312 LP-209 แผ่นที่ 1 ของจำนวน 53 แผ่น

13 มี.ค. 2563



แบบแนบขออนุมัติ

KEY PLAN



หมายเหตุ  
ระดับภายในแบบสามารถปรับเปลี่ยนได้  
ตามความเหมาะสมของหน่วยงาน

**ผังระดับ ZONE D**  
มาตราส่วน 1:750

- สัญลักษณ์ระดับ
- FS ระดับวัสดุปูพื้นภายนอก
  - FG ระดับดินปลูก/ ระดับทราฟ

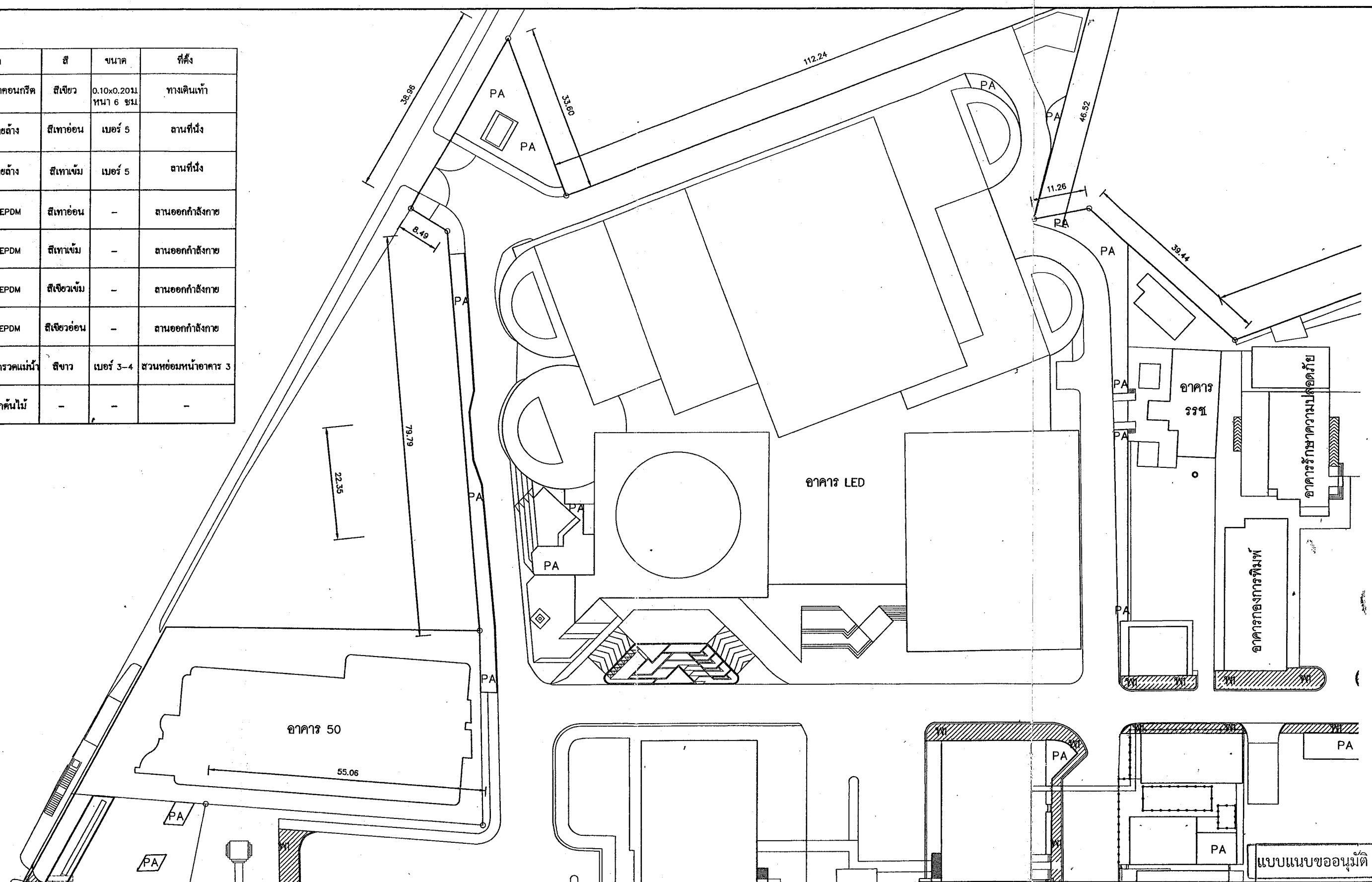
<p>กองออกแบบงานโยธา ฝ่ายงานโยธา</p> <p>ผู้เขียน: ปวิศา สถาปนิก: ปวิศา วิศวกร: [Signature] หัวหน้าแผนก: [Signature] ผู้อำนวยการกอง: [Signature] ผู้อำนวยการฝ่าย: [Signature]</p> <p>ผ.ล. ปรุขัติยงแทน ผ.ล. [Signature]</p>	<p><b>การไฟฟ้าส่วนภูมิภาค</b></p> <p><b>งานปรับปรุงภูมิทัศน์ การไฟฟ้าส่วนภูมิภาค สำนักงานใหญ่</b></p> <p><b>ผังระดับ ZONE D</b></p>	<p>ใช้แทนแบบ --</p> <p>ถูกแทนโดยแบบ --</p> <p>เขียนเสร็จวันที่ 6 เม.ย. 2563</p> <p>แก้แบบวันที่ --</p> <p>เกิดขึ้น เมื่อ</p> <p>มาตราส่วน 1:750</p> <p>แบบเลขที่ IA2-A3/62312</p> <p>LP-210</p> <p>แผ่นที่ 53 จากจำนวน 53 แผ่น</p>
---	---	--

13 มี.ค. 2563

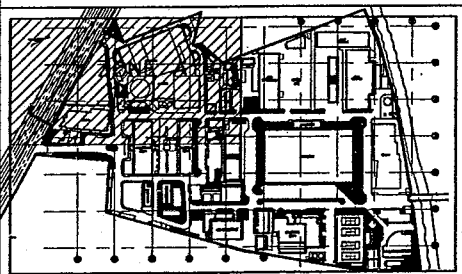


ตารางวัสดุ

สัญลักษณ์	วัสดุ	สี	ขนาด	ที่ตั้ง
Y1	พื้นปูบล็อกคอนกรีต	สีเขียว	0.10x0.20m หนา 6 ซม.	ทางเดินเท้า
Y2	พื้นทรายล้าง	สีเทาอ่อน	เบอร์ 5	ลานที่นั่ง
Y3	พื้นทรายล้าง	สีเทาเข้ม	เบอร์ 5	ลานที่นั่ง
Y4	พื้นยาง EPDM	สีเทาอ่อน	-	ลานออกกำลังกาย
Y4.1	พื้นยาง EPDM	สีเทาเข้ม	-	ลานออกกำลังกาย
Y5	พื้นยาง EPDM	สีเขียวเข้ม	-	ลานออกกำลังกาย
Y6	พื้นยาง EPDM	สีเขียวอ่อน	-	ลานออกกำลังกาย
Y7	พื้นโพรทีนกรวดแม่น้ำ	สีขาว	เบอร์ 3-4	สวนหย่อมหน้าอาคาร 3
PA	พื้นที่ปลูกต้นไม้	-	-	-



KEY PLAN



หมายเหตุ

- ตำแหน่งระยะของวัสดุปูพื้นสามารถปรับเปลี่ยนได้ตามความเหมาะสมของหน้างาน
- งานปูพื้นบล็อกคอนกรีต พร้อมรื้อถอนบล็อกทางเท้าเดิม วัสดุที่ได้จากการรื้อถอนและใช้งานได้เป็นทรัพย์สินของ กฟผ. สำหรับงานบล็อกปูพื้นทางเท้าให้ขนย้ายไปที่กองบริหารและจัดการคลังวัสดุ อ.รังสิต จ.ปทุมธานี

ผังวัสดุ ZONE A

มาตราส่วน 1:750

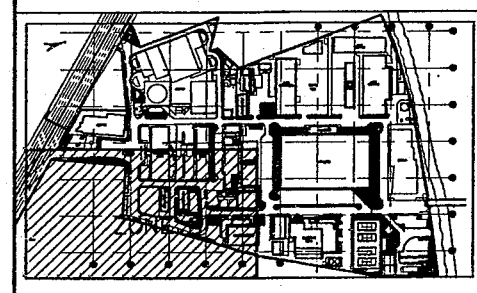
กองออกแบบงานโยธา ฝ่ายงานโยธา	การไฟฟ้าส่วนภูมิภาค	โฉนดเลขที่ - จุดแทนโดยแบบ - เขียนเสร็จวันที่ 6 มี.ค. 2563 แนบแบบวันที่ - จัดเป็น เมตร มาตราส่วน 1:750
ผู้เขียน ปวิศา สถาปนิก ปวิศา วิศวกร ปวิศา ผู้ควบคุมงาน กษ ผู้ช่วยการกอง กษ ผู้ช่วยการฝ่าย กษ	งานปรับปรุงภูมิทัศน์ การไฟฟ้าส่วนภูมิภาค สำนักงานใหญ่	แบบเลขที่ IA2-A3/62312 LP-300 แผ่นที่ 3 ของจำนวน 53 แผ่น
อ.ล.ส. ปฏิบัติงานแทน กษ	ผังวัสดุ ZONE A	

13 มี.ค. 2563

ตารางวัสดุ

สัญลักษณ์	วัสดุ	สี	ขนาด	ที่ตั้ง
Y1	พื้นปูบล็อกคอนกรีต	สีเขียว	0.10x0.20ม หนา 6 ซม.	ทางเดินเท้า
Y2	พื้นทรายล้าง	สีเทาอ่อน	เบอร์ 5	ลานที่นิ่ง
Y3	พื้นทรายล้าง	สีเทาเข้ม	เบอร์ 5	ลานที่นิ่ง
Y4	พื้นยาง EPDM	สีเทาอ่อน	-	ลานออกกำลังกาย
Y4.1	พื้นยาง EPDM	สีเทาเข้ม	-	ลานออกกำลังกาย
Y5	พื้นยาง EPDM	สีเขียวเข้ม	-	ลานออกกำลังกาย
Y6	พื้นยาง EPDM	สีเขียวอ่อน	-	ลานออกกำลังกาย
Y7	พื้นโรยหินกรวดแม่น้ำ	สีขาว	เบอร์ 3-4	สวนหย่อมหน้าอาคาร 3
PA	พื้นที่ปลูกต้นไม้	-	-	-

KEY PLAN

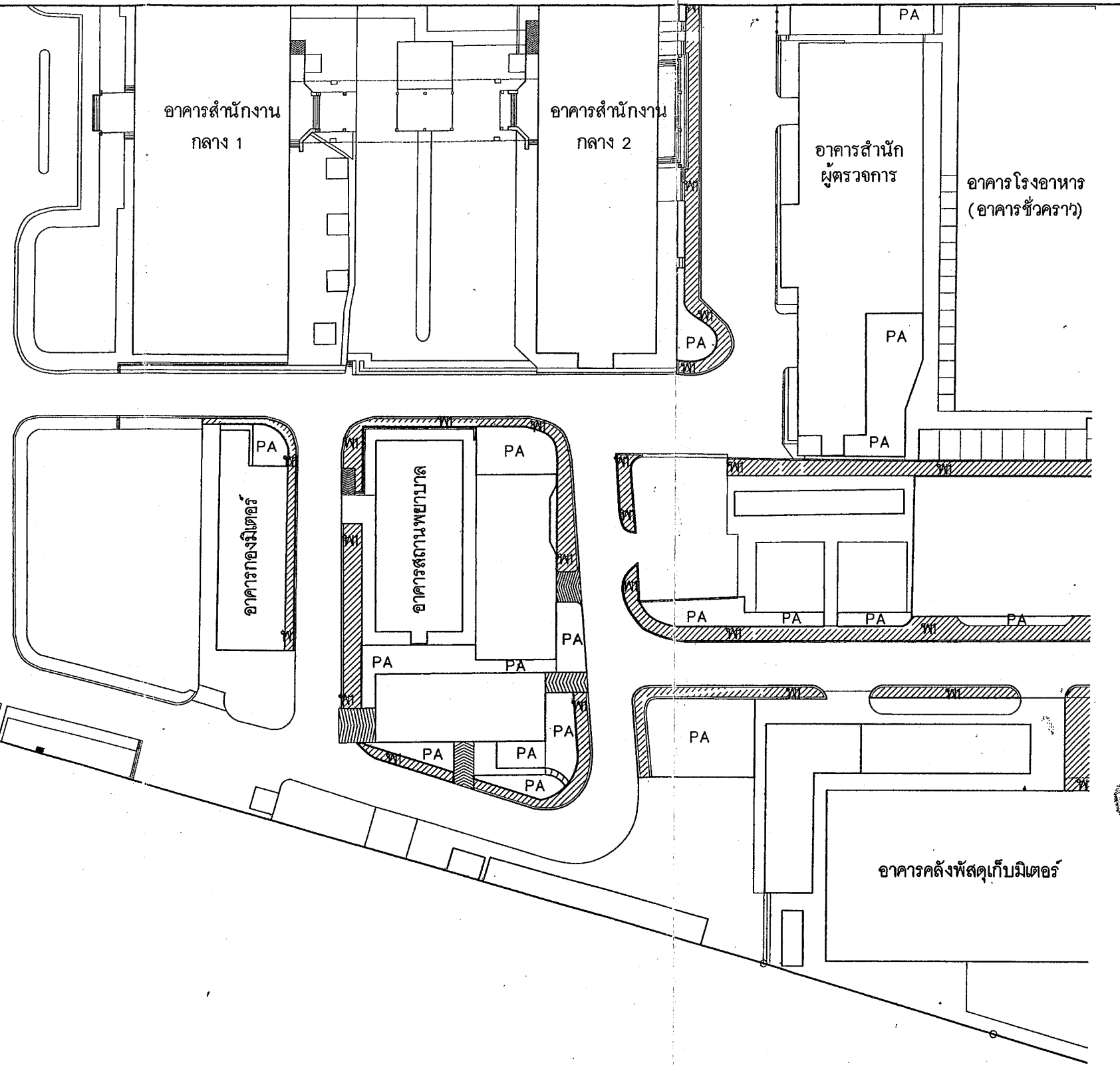


หมายเหตุ

- ตำแหน่งระยะของวัสดุปูพื้นสามารถปรับเปลี่ยนได้ตามความเหมาะสมของหน่วยงาน
- งานปูพื้นบล็อกคอนกรีต พร้อมรื้อถอนบล็อกทางเท้าเดิม วัสดุที่ได้จากการรื้อถอนและใช้งานได้เป็นทรัพย์สินของ กฟผ. สำหรับงานบล็อกปูพื้นทางเท้าให้ขนย้ายไปที่กองบริหารและจัดการคลังพัสดุ อ.รังสิต จ.ปทุมธานี

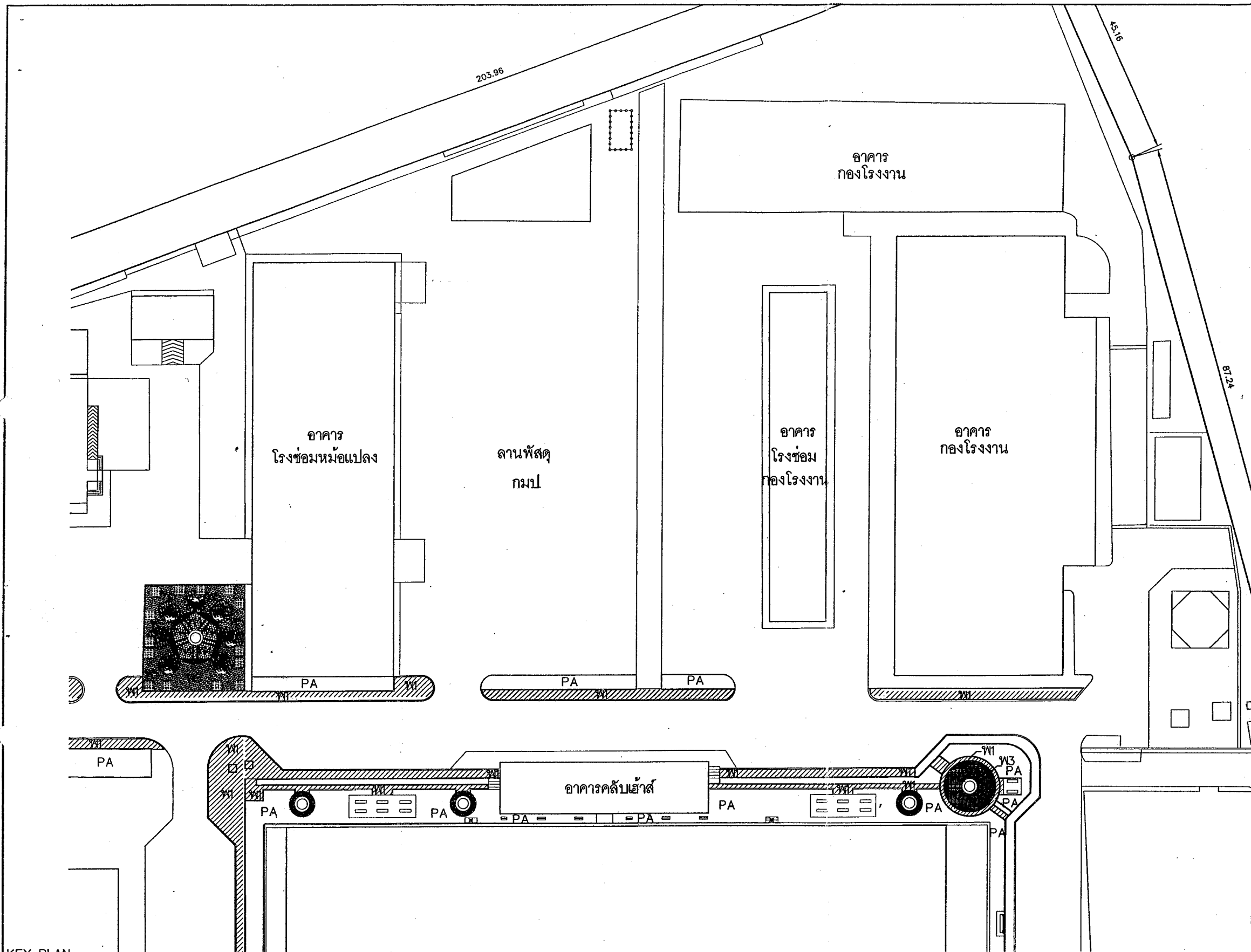
ผังวัสดุ ZONE B

มาตราส่วน 1:750



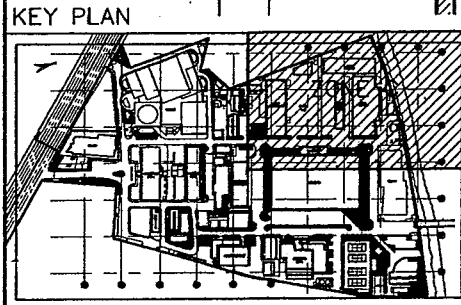
แบบแนบขออนุมัติ

กองออกแบบงานโยธา ฝ่ายงานโยธา	การไฟฟ้าส่วนภูมิภาค	โฉนดเลขที่ - กรุงเทพมหานคร -
ผู้เขียน สถาปนิก วิศวกร หัวหน้าแผนก ผู้อำนวยการกอง ผู้อำนวยการฝ่าย	งานปรับปรุงภูมิทัศน์ การไฟฟ้าส่วนภูมิภาค สำนักงานใหญ่	เขียนเสร็จวันที่ 6 มี.ค. 2563 แนบแบบวันที่ - ฉบับเป็น - เมตร มาตราส่วน 1:750
อธิบดี ปฏิบัติงานแทน	ผังวัสดุ ZONE B	แบบครั้งที่ IA2-A3/62312 LP-301 พื้นที่ - ของจำนวน 53 แผ่น



ตารางวัสดุ

สัญลักษณ์	วัสดุ	สี	ขนาด	ที่ตั้ง
W1	พื้นปูนบล็อกคอนกรีต	สีเขียว	0.10x0.20m หนา 6 ซม.	ทางเดินเท้า
W2	พื้นทรายล้าง	สีเทาอ่อน	เบอร์ 5	ลานที่นิ่ง
W3	พื้นทรายล้าง	สีเทาเข้ม	เบอร์ 5	ลานที่นิ่ง
W4	พื้นยาง EPDM	สีเทาอ่อน	-	ลานออกกำลังกาย
W4.1	พื้นยาง EPDM	สีเทาเข้ม	-	ลานออกกำลังกาย
W5	พื้นยาง EPDM	สีเขียวเข้ม	-	ลานออกกำลังกาย
W6	พื้นยาง EPDM	สีเขียวอ่อน	-	ลานออกกำลังกาย
W7	พื้นโรตินิกวอดแม่น้ำ	สีขาว	เบอร์ 3-4	สวนหย่อมหน้าอาคาร 3
PA	พื้นที่ปลูกต้นไม้	-	-	-



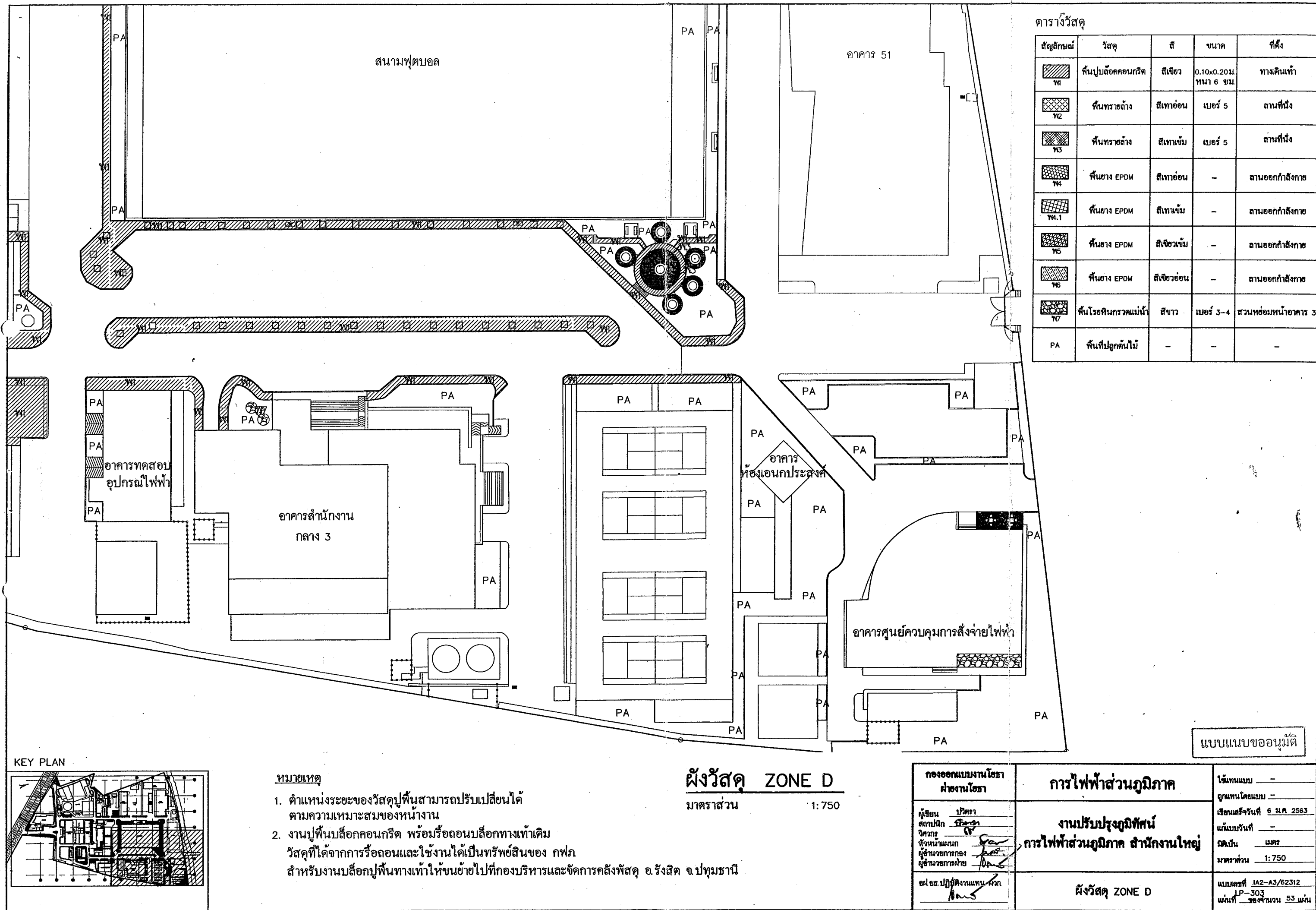
**หมายเหตุ**

- ตำแหน่งระยะของวัสดุปูพื้นสามารถปรับเปลี่ยนได้ตามความเหมาะสมของหน้างาน
- งานปูพื้นบล็อกคอนกรีต พร้อมรื้อถอนบล็อกทางเท้าเดิม วัสดุที่ได้จากการรื้อถอนและใช้งานได้เป็นทรัพย์สินของ กฟภ. สำหรับงานบล็อกรูปพื้นทางเท้าให้ขนย้ายไปที่กองบริหารและจัดการคลังพัสดุ อ.รังสิต จ.ปทุมธานี

**ผังวัสดุ ZONE C**  
มาตราส่วน 1:750

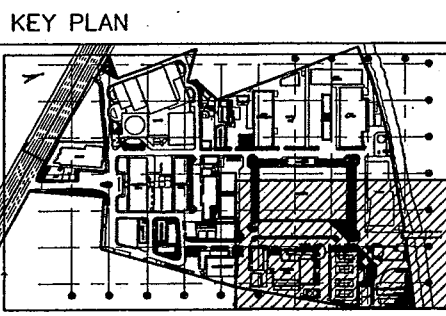
แบบแนบขออนุมัติ

กองออกแบบงานโยธา สำนักงานโยธา	<b>การไฟฟ้าส่วนภูมิภาค</b>	ใช้แบบแนบ - ดูแทนโดยแบบ -
ผู้เขียน: ปิณฑรา สถาปนิก: ปิณฑรา วิศวกร: [Signature] หัวหน้าแผนก: [Signature] ผู้อำนวยการกอง: [Signature] ผู้อำนวยการฝ่าย: [Signature]	<b>งานปรับปรุงภูมิทัศน์ การไฟฟ้าส่วนภูมิภาค สำนักงานใหญ่</b>	เขียนเสร็จวันที่ 6 ม.ค. 2563 แนบแบบวันที่ - จัดเป็น: เมตร มาตราส่วน: 1:750
อ.โยธ. ปฏิบัติงานแทน พลจ. [Signature]	<b>ผังวัสดุ ZONE C</b>	แบบเลขที่ JA2-A3/62312 LP-302 แผ่นที่ 1 ของจำนวน 53 แผ่น



ตารางวัสดุ

สัญลักษณ์	วัสดุ	สี	ขนาด	ที่ตั้ง
Y1	พื้นปูนล๊อคคอนกรีต	สีเขียว	0.10x0.20ม หนา 6 ซม.	ทางเดินเท้า
Y2	พื้นทรายล้าง	สีเทาอ่อน	เบอร์ 5	ลานที่นิ่ง
Y3	พื้นทรายล้าง	สีเทาเข้ม	เบอร์ 5	ลานที่นิ่ง
Y4	พื้นยาง EPDM	สีเทาอ่อน	-	ลานออกกำลังกาย
Y4.1	พื้นยาง EPDM	สีเทาเข้ม	-	ลานออกกำลังกาย
Y5	พื้นยาง EPDM	สีเขียวเข้ม	-	ลานออกกำลังกาย
Y6	พื้นยาง EPDM	สีเขียวอ่อน	-	ลานออกกำลังกาย
Y7	พื้นโพรทีนกรวดแม่น้ำ	สีขาว	เบอร์ 3-4	สวนหย่อมหน้าอาคาร 3
PA	พื้นที่ปลูกต้นไม้	-	-	-



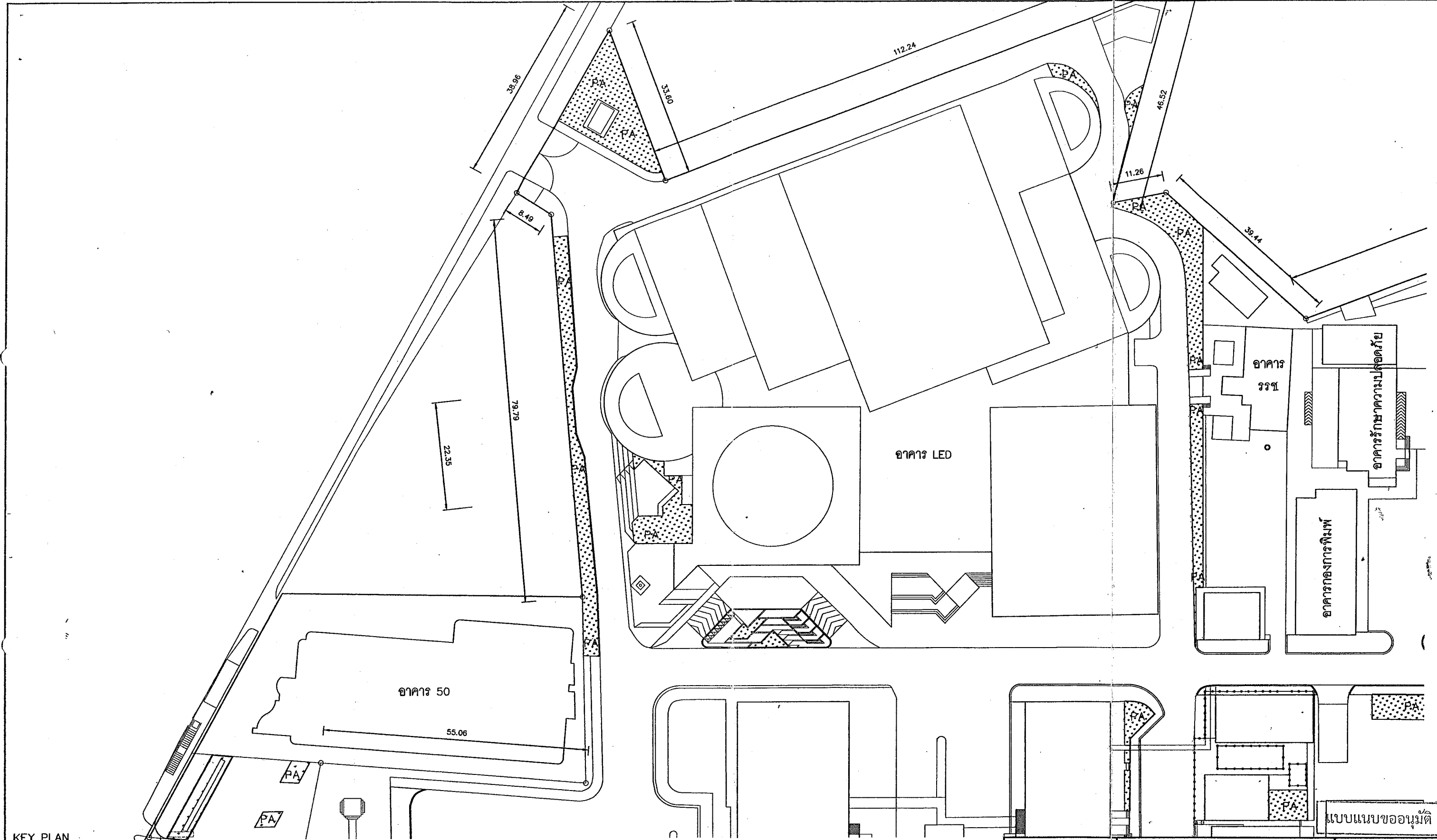
**หมายเหตุ**

- ตำแหน่งระยะของวัสดุปูพื้นสามารถปรับเปลี่ยนได้ตามความเหมาะสมของหน่วยงาน
- งานปูพื้นบล็อกล็อกคอนกรีต พร้อมรื้อถอนบล็อกล็อกทางเท้าเดิม วัสดุที่ได้จากการรื้อถอนและใช้งานได้เป็นทรัพย์สินของ กฟภ สำหรับงานบล็อกลูกปูพื้นทางเท้าให้ขนย้ายไปที่กองบริหารและจัดการคลังวัสดุ อ.รังสิต จ.ปทุมธานี

**ผังวัสดุ ZONE D**  
มาตราส่วน 1:750

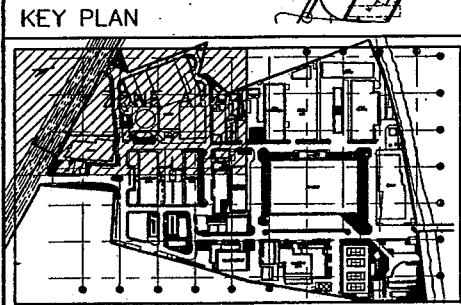
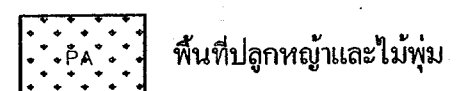
<p>กองออกแบบงานโยธา ฝ่ายงานโยธา</p> <p>ผู้เขียน: ปวีตรา สถาปนิก: ปวีตรา วิศวกร: ปวีตรา ผู้ชำนาญการ: ปวีตรา ผู้อำนวยการกอง: ปวีตรา ผู้ช่วยการฝ่าย: ปวีตรา</p> <p>อ.ป.ช. ปฎิบัติงานแทน: อ.ช.ค. อ.ช.ค.</p>	<p><b>การไฟฟ้าส่วนภูมิภาค</b></p> <p><b>งานปรับปรุงภูมิทัศน์</b> <b>การไฟฟ้าส่วนภูมิภาค สำนักงานใหญ่</b></p> <p>ผังวัสดุ ZONE D</p>	<p>ใช้แทนแบบ - ถูกแทนโดยแบบ -</p> <p>เขียนเสร็จวันที่ 6 ม.ค. 2563</p> <p>แก้ไขวันที่ -</p> <p>ฉบับ: 1</p> <p>มาตราส่วน 1:750</p> <p>แบบเลขที่ IA2-A3/62312 LP-303 แผ่นที่ 1 ของจำนวน 53 แผ่น</p>
---	---	--

แบบแนบของอนุมัติ



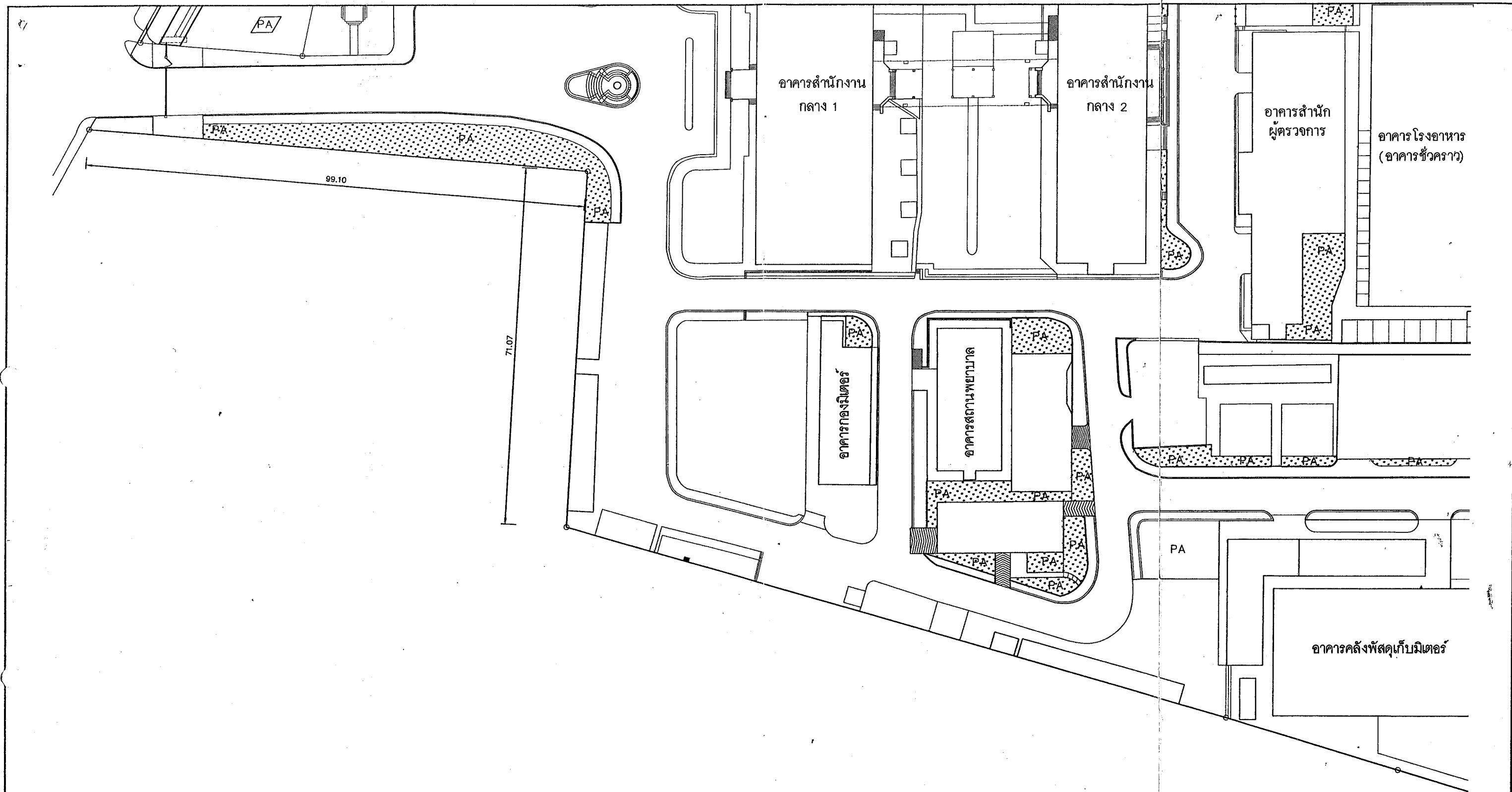
**ผังแสดงตำแหน่งปลุกหญ้าและไม้พุ่ม ZONE A**  
 มาตรฐาน  
 1: 750

หมายเหตุ  
 ตำแหน่งของไม้พุ่มสามารถปรับเปลี่ยนได้  
 ตามความเหมาะสมของหน่วยงาน  
 จำนวนและชนิดให้ยึดตามบัญชีแสดงปริมาณ  
 สัญลักษณ์

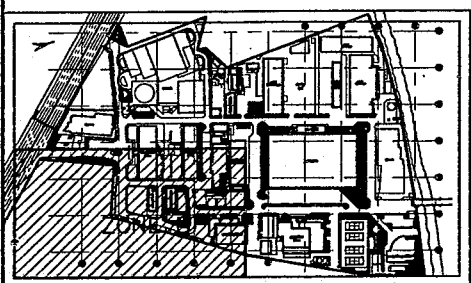


กองออกแบบงานโยธา ฝ่ายงานโยธา	การไฟฟ้าส่วนภูมิภาค	ใช้แทนแบบ - ดูแทนโดยแบบ - เขียนเสร็จวันที่ 6 มี.ค. 2563 แก้ไขวันที่ - ชนิดเป็น เมตร มาตรฐาน 1: 750
ผู้เขียน ปิณฑรา สถาปนิก ตรี วิศวกร หัวหน้าแผนก ผู้อำนวยการกอง ผู้อำนวยการฝ่าย	งานปรับปรุงภูมิทัศน์ การไฟฟ้าส่วนภูมิภาค สำนักงานใหญ่	แบบเลขที่ IA2-A3/62312 LP-400 แผ่นที่ ของจำนวน 53 แผ่น
อ.โย. ปฏิบัติงานแทน ผ.วท อ.นส	ผังแสดงตำแหน่งปลุกหญ้า และไม้พุ่ม ZONE A	

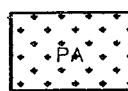
13 310 2563



KEY PLAN



หมายเหตุ  
ตำแหน่งของไม้พุ่มสามารถปรับเปลี่ยนได้  
ตามความเหมาะสมของหน่วยงาน  
จำนวนและชนิดให้ยึดตามบัญชีแสดงปริมาณ  
สัญลักษณ์



พื้นที่ปลูกหญ้าและไม้พุ่ม

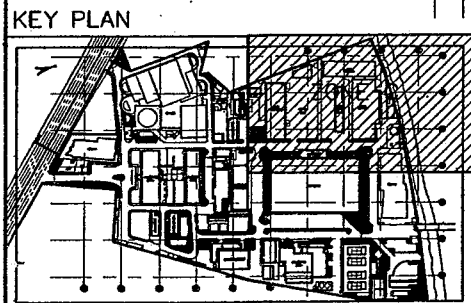
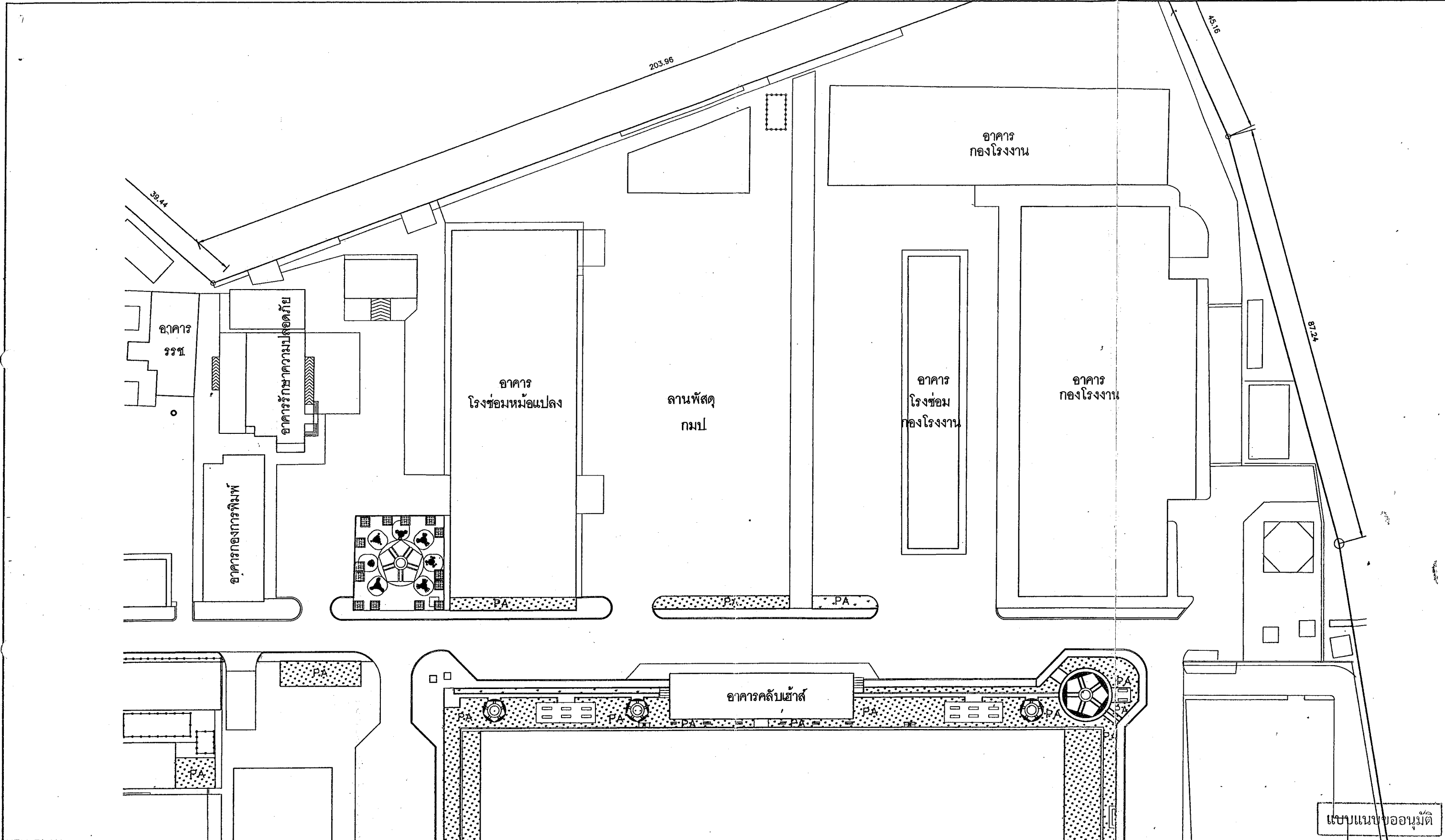
**ผังแสดงตำแหน่งปลูกหญ้าและไม้พุ่ม ZONE B**

มาตราส่วน

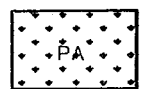
1:750

แบบแนบขออนุมัติ

กองออกแบบงานโยธา ฝ่ายงานโยธา	การไฟฟ้าส่วนภูมิภาค	ใช้แทนแบบ - ดูแทนโดยแบบ - เขียนเสร็จวันที่ 6 มี.ค. 2563 แก้ไขวันที่ - ฉบับเป็น แดง มาตราส่วน 1:750
ผู้เขียน ปิรดา สถาปนิก ชัยอน วิศวกร ผู้ชำนาญงาน ผู้อำนวยการกอง ผู้อำนวยการฝ่าย	งานปรับปรุงภูมิทัศน์ การไฟฟ้าส่วนภูมิภาค สำนักงานใหญ่	
อ.ล. ปรกฤษณ์งานแทน สวท [Signature]	ผังแสดงตำแหน่งปลูกหญ้า และไม้พุ่ม ZONE B	แบบเลขที่ IA2-A3/62312 LP-401 แผ่นที่ 1 ของจำนวน 53 แผ่น



หมายเหตุ  
ตำแหน่งของไม้พุ่มสามารถปรับเปลี่ยนได้  
ตามความเหมาะสมของหน้างาน  
จำนวนและชนิดให้ยึดตามบัญชีแสดงปริมาณ  
สัญลักษณ์

 พื้นที่ปลูกหญ้าและไม้พุ่ม

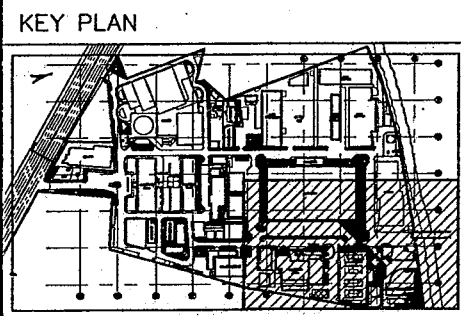
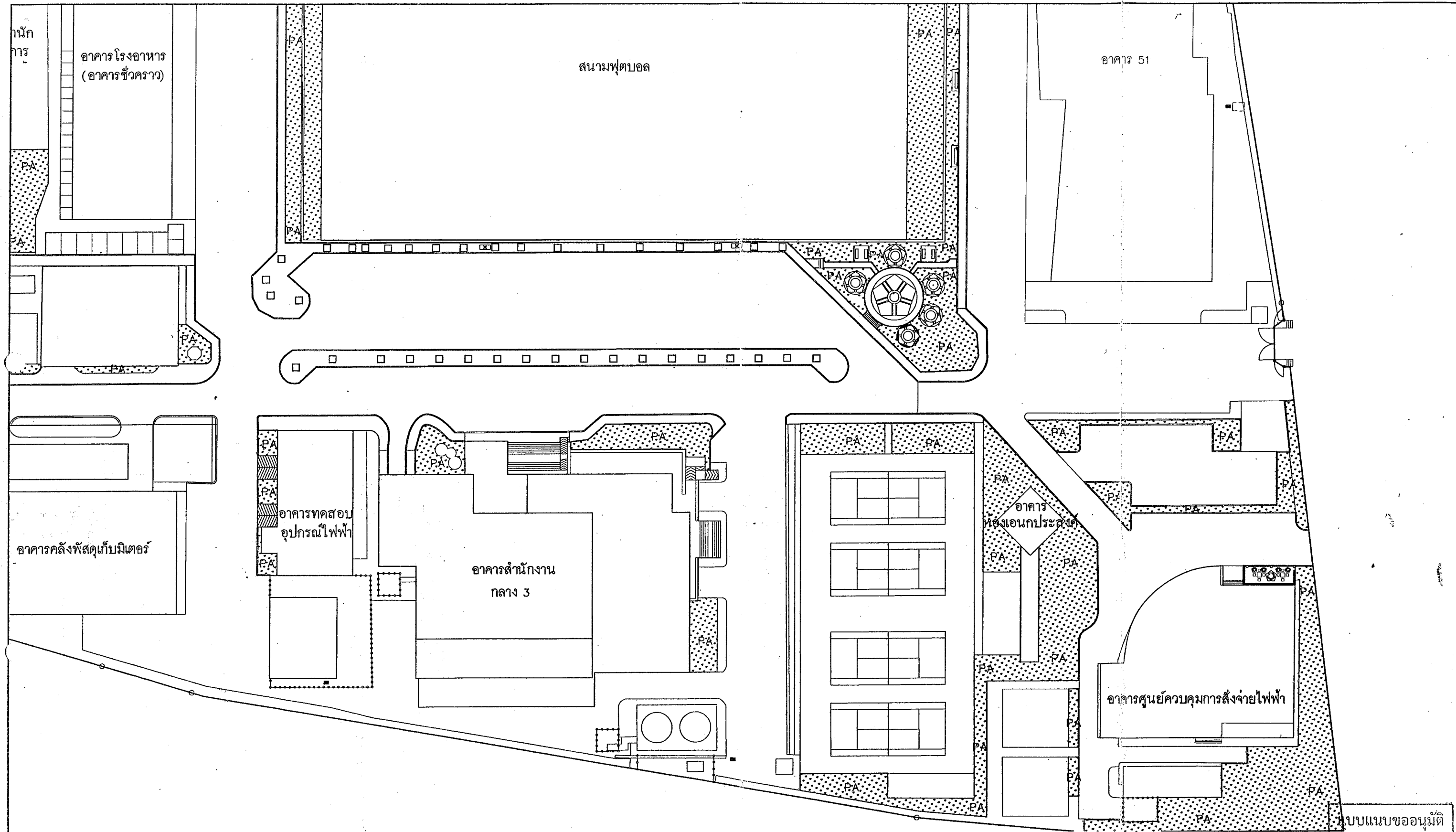
### ผังแสดงตำแหน่งปลูกหญ้าและไม้พุ่ม ZONE C

มาตราส่วน

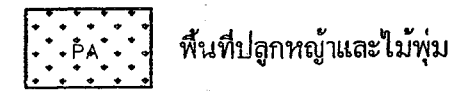
1:750

กองออกแบบงานโยธา ฝ่ายงานโยธา	การไฟฟ้าส่วนภูมิภาค	ใช้แทนแบบ - ถูกแทนโดยแบบ - เขียนครั้งที่ 6 มี.ค. 2563 แก้แบบวันที่ - ฉบับเป็น - นตย มาตราส่วน 1:750
ผู้เขียน ปวิตร สถาปนิก ตรีคุณ วิศวกร สอน หัวหน้าแผนก สอน ผู้อำนวยการกอง กนย ผู้อำนวยการฝ่าย กนย	งานปรับปรุงภูมิทัศน์ การไฟฟ้าส่วนภูมิภาค สำนักงานใหญ่	แบบเลขที่ IA2-A3/62312 LP-402 วันที่ ของจำนวน 53 แผ่น
อธิบดี ปฏิบัติงานแทน ผอ.ก. กนย	ผังแสดงตำแหน่งปลูกหญ้า และไม้พุ่ม ZONE C	

13 มี.ค. 2563



หมายเหตุ  
 ตำแหน่งของไม้พุ่มสามารถปรับเปลี่ยนได้  
 ตามความเหมาะสมของหน่วยงาน  
 จำนวนและชนิดให้ขีดตามบัญชีแสดงปริมาณ  
 สัญลักษณ์



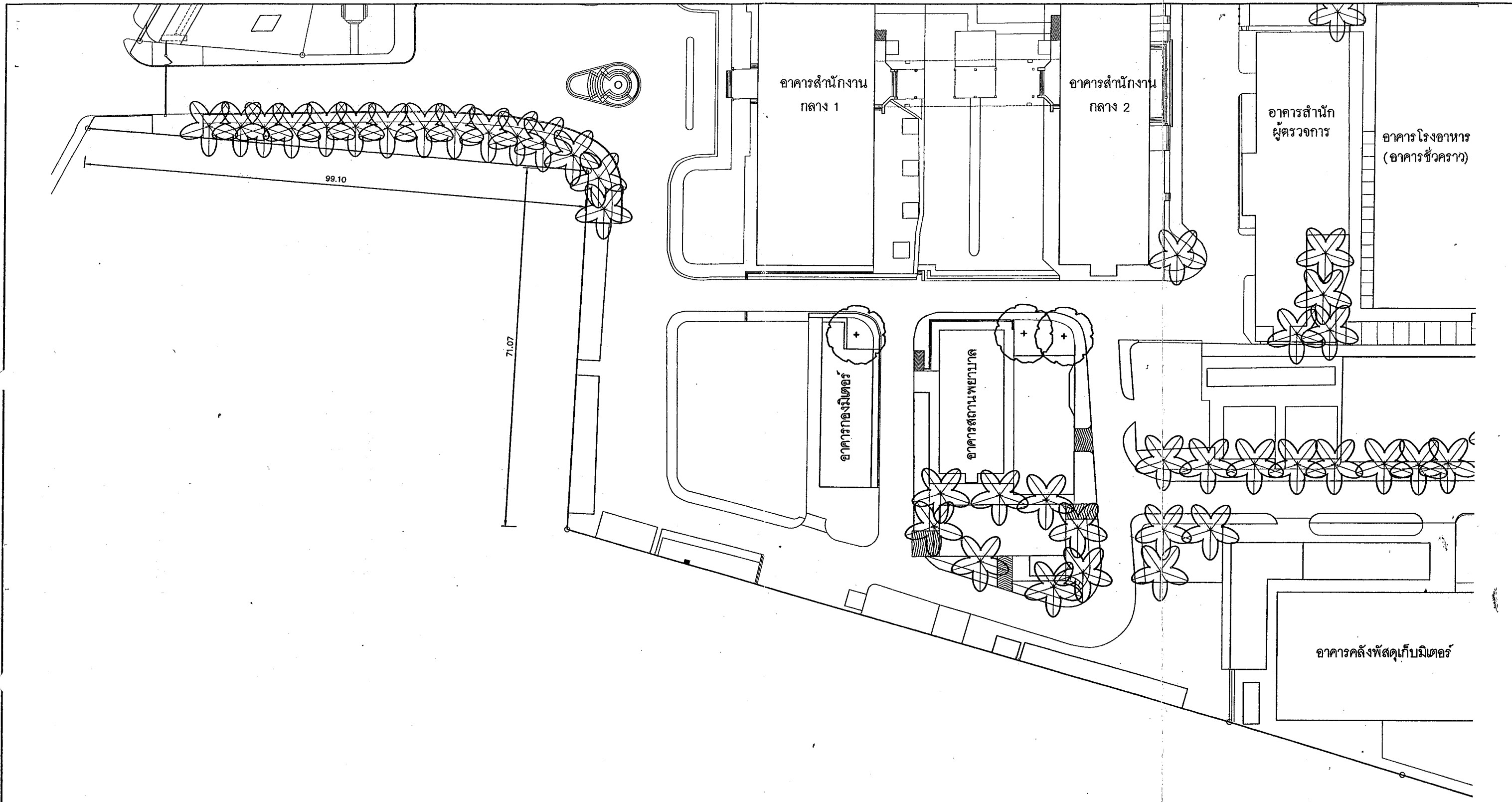
**ผังแสดงตำแหน่งปลูกหญ้าและไม้พุ่ม ZONE D**  
 มาตรฐาน  
 1:750

กองออกแบบงานโยธา ฝ่ายงานโยธา	การไฟฟ้าส่วนภูมิภาค	ใช้แทนแบบ - ดูแทนโดยแบบ -
ผู้เขียน: ปิณฑรา สถาปนิก: ปิณฑรา วิศวกร: <i>[Signature]</i> ผู้ชำนาญการ: <i>[Signature]</i> ผู้ชำนาญการฝ่าย: <i>[Signature]</i>	งานปรับปรุงภูมิทัศน์ การไฟฟ้าส่วนภูมิภาค สำนักงานใหญ่	เขียนเสร็จวันที่ 6 มี.ค. 2563 แก้ไขวันที่ - ฉบับ: 01 มาตรฐาน: 1:750
อ.อ. ปิณฑรา วัฒนพานิช	ผังแสดงตำแหน่งปลูกหญ้า และไม้พุ่ม ZONE D	แบบเลขที่ IA2-A3/82312 LP-403 แผ่นที่ 1 ของจำนวน 53 แผ่น

๖ มี.ค. 2563

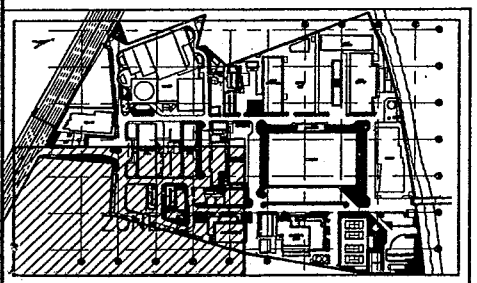




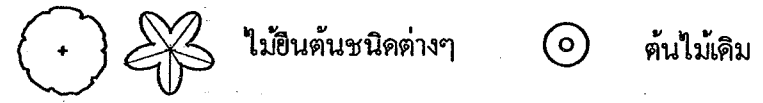


แบบแปลนของอนุมัติ

KEY PLAN



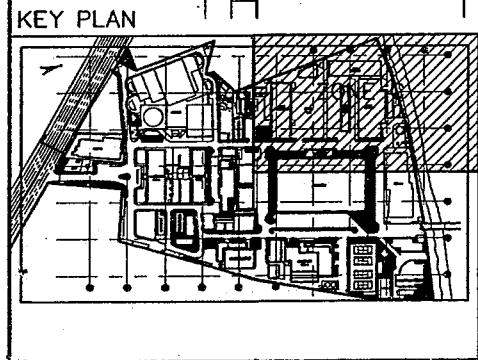
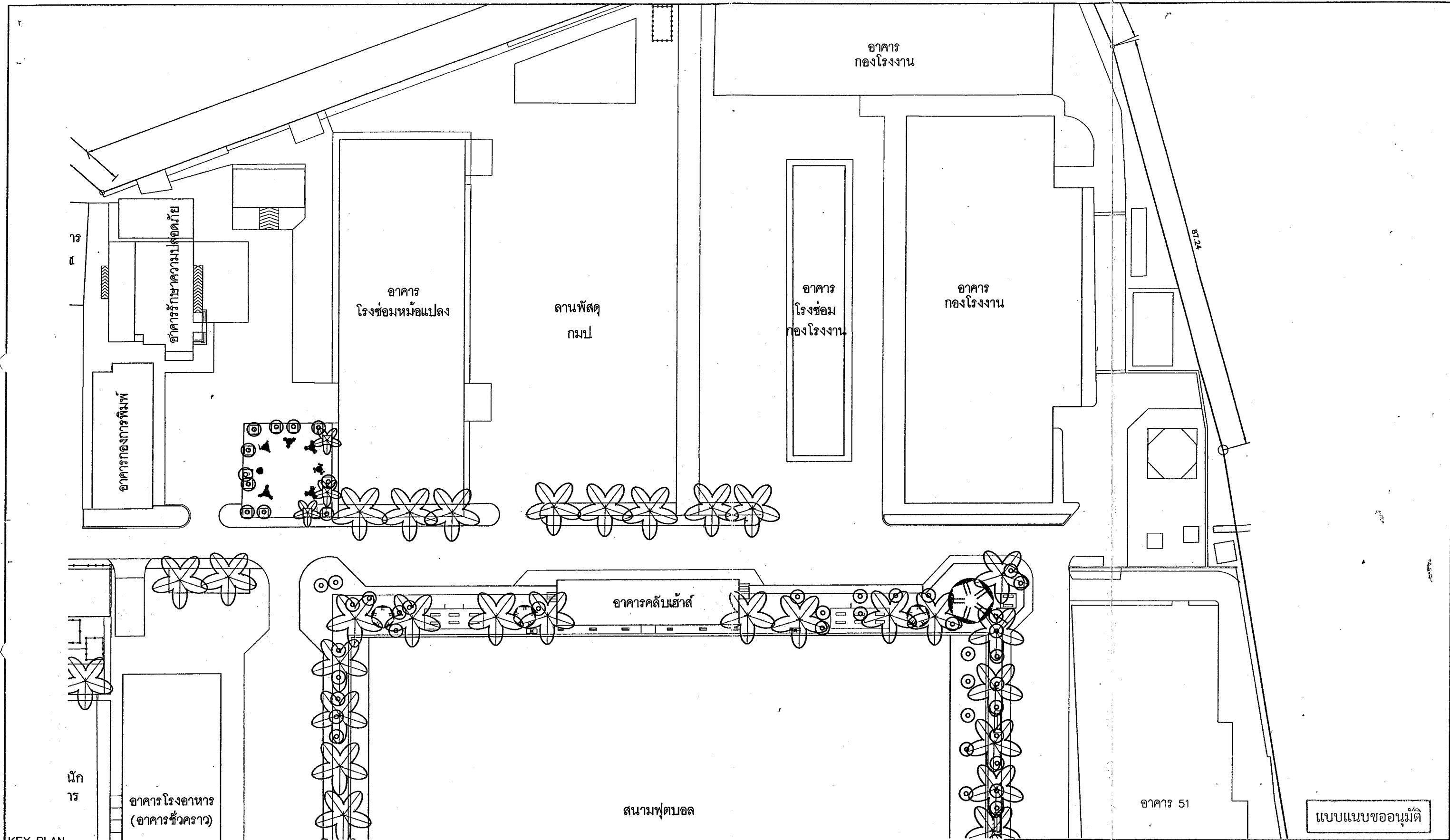
หมายเหตุ  
ตำแหน่งของไม้พุ่มสามารถปรับเปลี่ยนได้  
ตามความเหมาะสมของหน้างาน  
จำนวนและชนิดให้ขีดตามบัญชีแสดงปริมาณ  
สัญลักษณ์



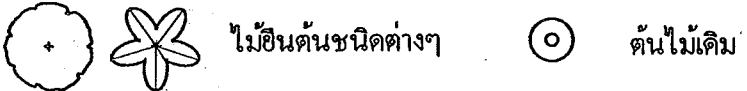
**ผังแสดงตำแหน่งไม้ยืนต้น ZONE B**  
มาตราส่วน 1:750

กองออกแบบงานโยธา ฝ่ายงานโยธา ผู้เขียน: ปัทมา สถาปนิก: ปัทมา วิศวกร: [Signature] หัวหน้าแผนก: [Signature] ผู้อำนวยการกอง: [Signature] ผู้อำนวยการฝ่าย: [Signature]	<b>การไฟฟ้าส่วนภูมิภาค</b>  <b>งานปรับปรุงภูมิทัศน์</b> <b>การไฟฟ้าส่วนภูมิภาค สำนักงานใหญ่</b>	ไม้ยืนต้นแบบ - ฐานตามแบบ - เขียนเสร็จวันที่ 6 มี.ค. 2563 ไม้ยืนต้นวันที่ - ฤดูเป็น ไม้ผล มาตราส่วน 1:750
๒๒/๐๓/๒๕๖๓ [Signature]	<b>ผังแสดงตำแหน่งไม้ยืนต้น</b> <b>ZONE B</b>	แบบแปลนที่ IA2-A3/62312 LP-501 แผ่นที่ ๑ ของจำนวน ๕๓ แผ่น

13 มี.ค. 2563



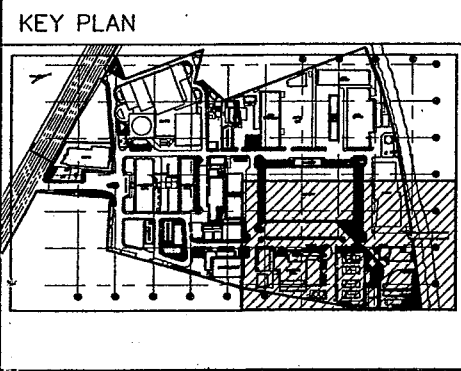
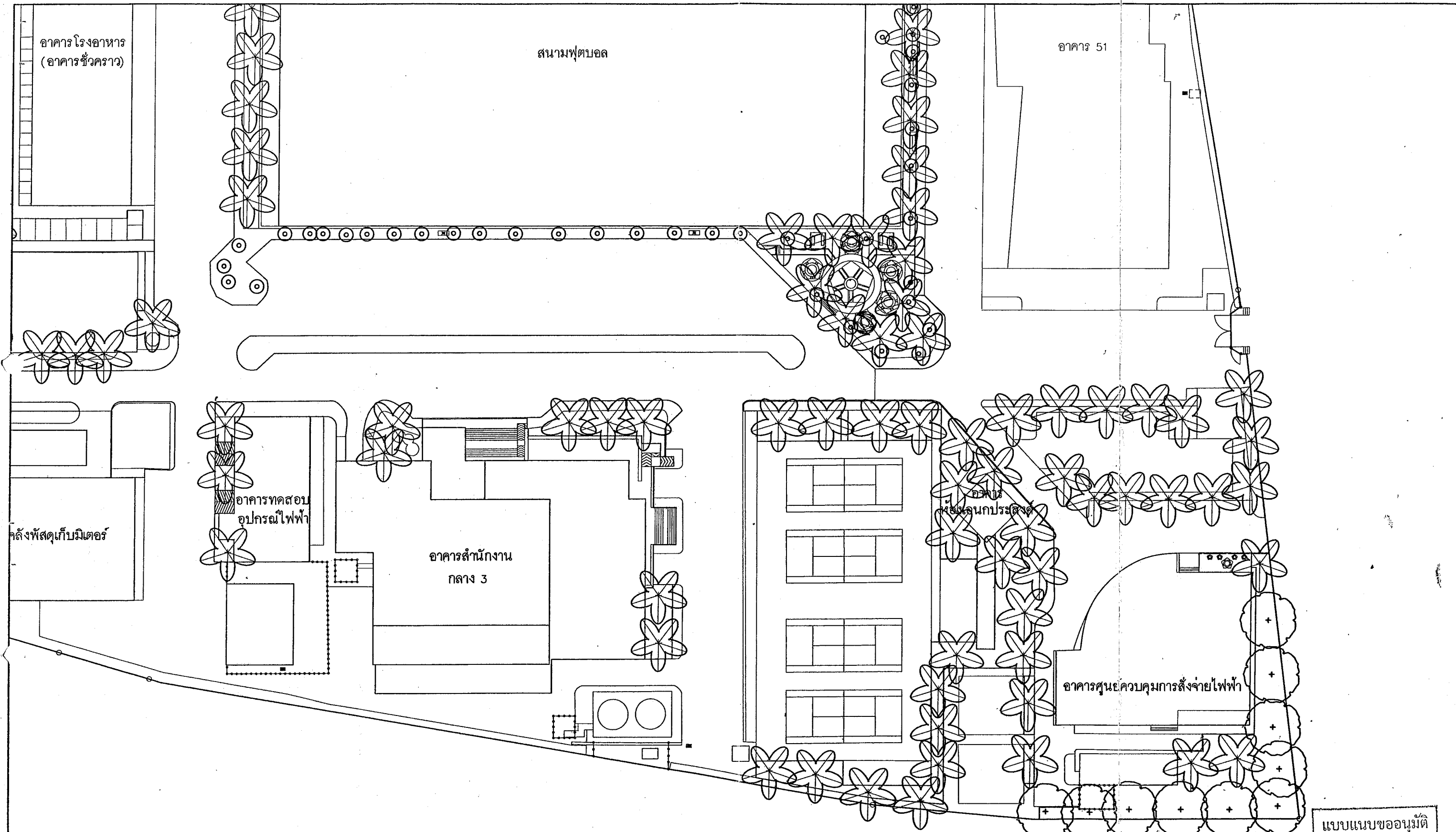
หมายเหตุ  
ตำแหน่งของไม้พุ่มสามารถปรับเปลี่ยนได้  
ตามความเหมาะสมของหน่วยงาน  
จำนวนและชนิดให้ยึดตามบัญชีแสดงปริมาณ  
สัญลักษณ์



**ผังแสดงตำแหน่งไม้ยืนต้น ZONE C**  
มาตราส่วน 1:750

<b>กองออกแบบงานโยธา</b> สำนักงานโยธา ผู้เขียน: ปติศา สถาปนิก: วิจิตร วิศวกร: [Signature] หัวหน้าแผนก: [Signature] ผู้อำนวยการกอง: [Signature] ผู้อำนวยการฝ่าย: [Signature] อธิบดีปฏิบัติงานแทน: [Signature]	<b>การไฟฟ้าส่วนภูมิภาค</b>  <b>งานปรับปรุงภูมิทัศน์</b> <b>การไฟฟ้าส่วนภูมิภาค สำนักงานใหญ่</b>  <b>ผังแสดงตำแหน่งไม้ยืนต้น</b> <b>ZONE C</b>	ไม้ยืนต้นแบบ — ฐานแบบ — เขียนเสร็จวันที่ 6 มี.ค. 2563 ไม้ยืนต้นวันที่ — ไม้ยืนต้น — เมตร มาตราส่วน 1:750 แบบเลขที่ IA2-A3/62312 LP-502 แผ่นที่ ของจำนวน 53 แผ่น
---	---	---

13 มี.ค. 2563



**หมายเหตุ**  
 ตำแหน่งของไม้พุ่มสามารถปรับเปลี่ยนได้  
 ตามความเหมาะสมของหน้างาน  
 จำนวนและชนิดให้ยึดตามบัญชีแสดงปริมาณ  
 สัณฐาน

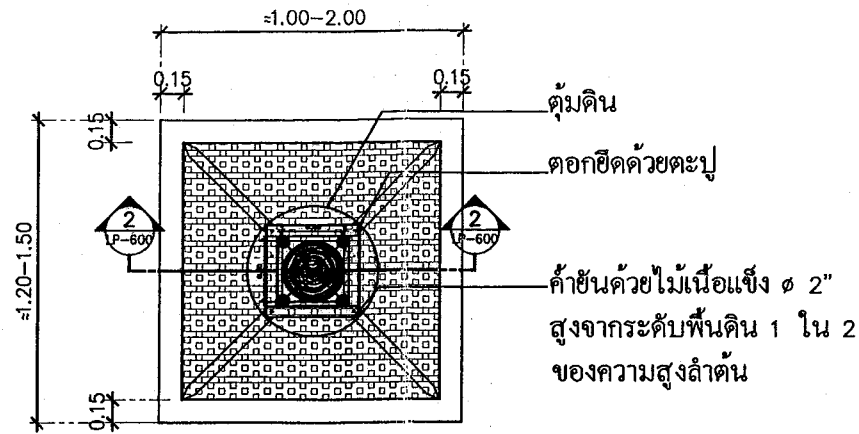
ไม้ยืนต้นชนิดต่างๆ  
 ต้นไม้เดิม

**ผังแสดงตำแหน่งไม้ยืนต้น ZONE D**  
 มาตรฐาน 1:750

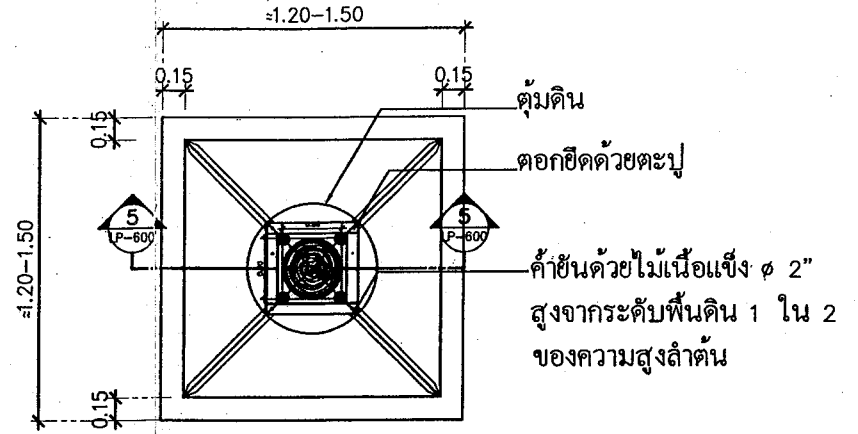
กองออกแบบงานโยธา ฝ่ายงานโยธา ผู้เขียน: วิชา สถาปนิก: วิชา วิศวกร: วิชา หัวหน้าแผนก: วิชา ผู้อำนวยการกอง: วิชา ผู้อำนวยการฝ่าย: วิชา ๑๕๒๒ ปฏิบัติงานแทน วิชา ๑๕๒๓	<b>การไฟฟ้าส่วนภูมิภาค</b> <b>งานปรับปรุงภูมิทัศน์</b> <b>การไฟฟ้าส่วนภูมิภาค สำนักงานใหญ่</b>	ไม้ยืนต้นแบบ - ถูกแทนโดยแบบ - เขียนเสร็จวันที่ 6 มี.ค. 2563 นกัฒนวันที่ - ผลิตเป็น ๒๓๓ มาตรฐาน 1:750
<b>ผังแสดงตำแหน่งไม้ยืนต้น ZONE D</b>		แบบเลขที่ 1A2-A3/62312 LP-503 ไม้ยืนต้น ๕๓ ต้น

13 มี.ค. 2563

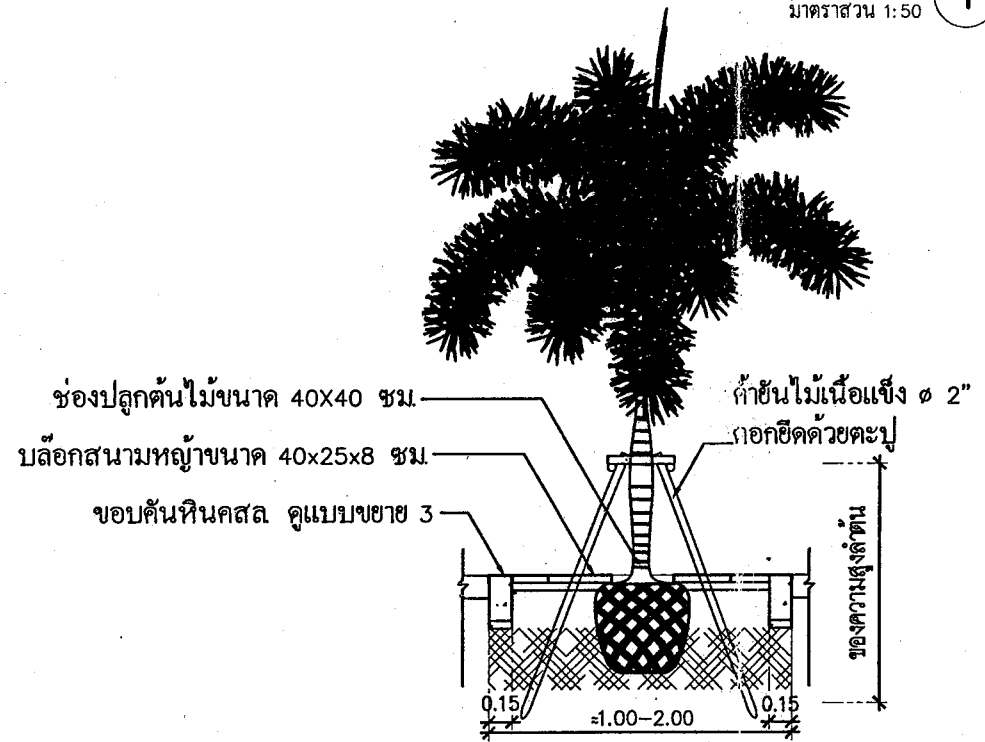
บัญชีพันธุ์ไม้			
ลำดับ	รายการ	ปริมาณ (ต้น)	
1	อินทผลัม	ความสูงโคนถึงยอดต้น 3.00-3.50 ม	1
2	คาร์เพน	ความสูงโคนถึงยอดต้น 2.00-2.50 ม	45
3	หมากเขียว	ความสูง 1.80-2.00 ม	70
4	หมากนวลทอง (กอรรมง)	ความสูงโคนถึงยอดต้น 1.40-1.60 ม	30
5	ปาล์มขีบ (คละไซส์)	ความสูง 1.00-1.50 ม	9
6	ชิงชันศรีวิ	ความสูง 1.00-1.40 ม	4
7	ชิงชัน	ความสูง 1.00-1.20 ม	4
8	ชิงชันงใหม่	ความสูง 1.00-1.20 ม	30
9	พญาไม้ ๑ 3"-4"	ความสูง 3.00-4.00 ม	15
10	มหาลาก ๑ 3"	ความสูง 3.00-4.00 ม	8
11	หอน้ำ	ความสูง 3.00-3.50 ม	1
12	เกาลัดเทศ	ความสูง 3.00-3.50 ม	1
13	หนวดปลาหมึกยักษ์	ความสูง 3.00-3.50 ม	18
14	ตีนเป็ดน้ำยอดแดง ๑ 2"-3"	ความสูง 2.50-3.00 ม	9
15	รวงผึ้ง	ความสูง 1.20-1.50 ม	10
16	ไทรแห่งใหญ่	ความสูง 2.00-2.50 ม	60
17	ไทรเกาหลี	ความสูง 1.40-1.60 ม	100
18	แก้ว	ความสูง 1.80-2.00 ม	15
19	แก้ว	ความสูง 0.80-1.00 ม	20
20	แก้ว	ความสูง 0.60-0.80 ม	40
21	ดาเบ็ดดาไก่ค่าง	ความสูง 1.00-1.20 ม	2
22	กลุเซี่ย	ความสูง 1.80-2.00 ม	2
23	กลุเซี่ย	ความสูง 1.20-1.50 ม	20
24	พุดเศรษฐี	ความสูง 1.20-1.50 ม	2
25	ไทรค่าง	ความสูง 2.00-2.50 ม	2
26	พุดสังคโปร	ความสูง 1.20-1.50 ม	2
27	ตุนิมิตยอดทอง	ความสูง 1.00-1.20 ม	2
28	ไทรยอดทอง	ความสูง 0.80-1.00 ม	20
29	ไทรยอดทอง	ความสูง 0.50-0.70 ม	60
30	ไม้รว้งสังคโปร	ความสูง 1.40-1.60 ม	240
31	ประยงค์	ความสูง 0.80-1.00 ม	20
32	ประยงค์	ความสูง 0.60-0.80 ม	30
33	ชากเคียน	ความสูง 0.60-0.80 ม	60
34	พุดเศรษฐี	ความสูง 0.60-0.80 ม	20
35	พุดศุภโชค	ความสูง 0.50-0.70 ม	40
36	ซูเรเก้ด้า	ความสูง 0.60-0.80 ม	40
37	ชากเคียน	ความสูง 0.30-0.50 ม	900
38	ไม้รว้งพริคา	ความสูง 0.60-0.80 ม	200
39	หนวดปลาหมึกค่าง	ความสูง 0.30-0.50 ม	400
40	หนวดปลาหมึกเขียว	ความสูง 0.30-0.50 ม	500
41	ซูเรเก้ด้า	ความสูง 0.15-0.20 ม	300
42	พลับพลึง กทม	ความสูง 0.15-0.20 ม	3,000



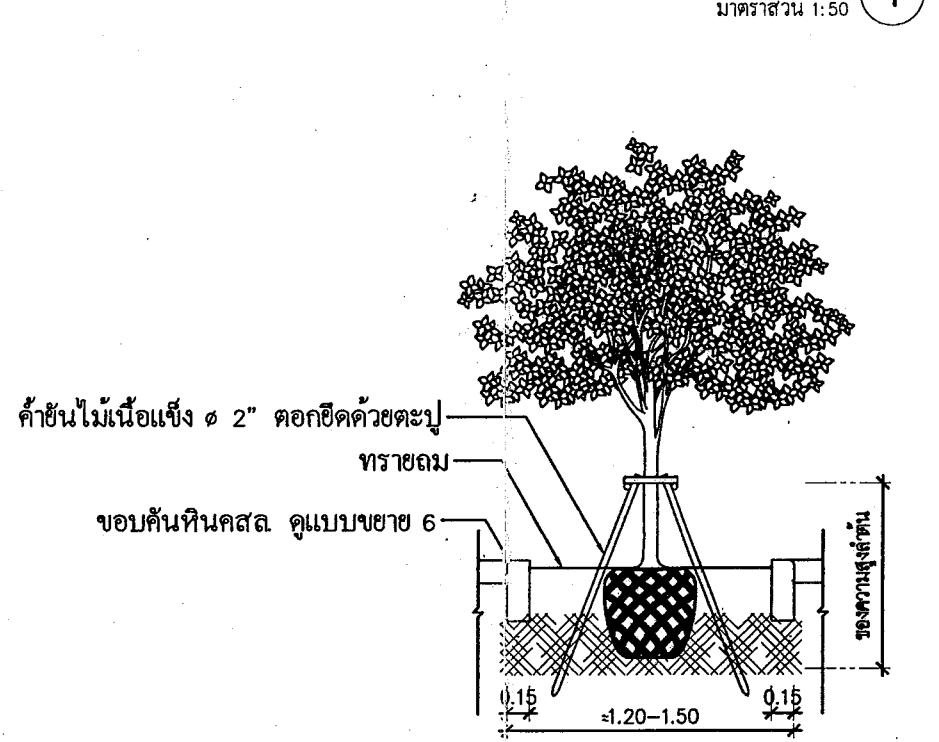
แบบรายละเอียดการปลูกต้นไม้ช่องปลูกต้นไม้ 1 1  
มาตราส่วน 1:50



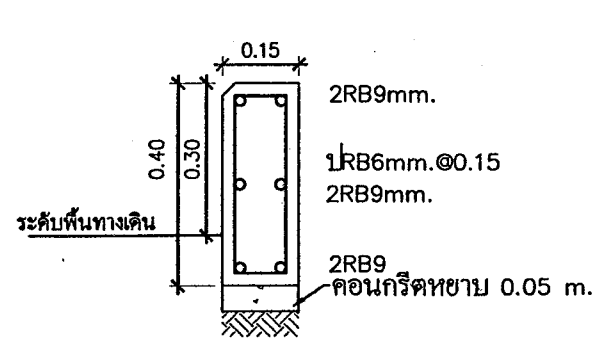
แบบรายละเอียดช่องปลูกต้นไม้ 2 4  
มาตราส่วน 1:50



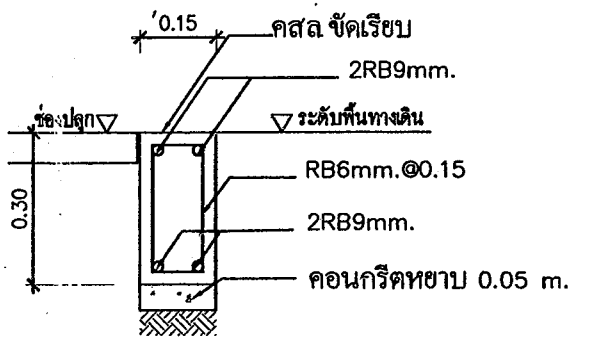
รูปตัด A การปลูกต้นไม้ช่องปลูกต้นไม้ 1 2  
มาตราส่วน 1:50



รูปตัด B การปลูกต้นไม้ช่องปลูกต้นไม้ 2 5  
มาตราส่วน 1:50



แบบขยายขอบคั่นหิน คสล (สำหรับช่องปลูก 2) 6  
มาตราส่วน -



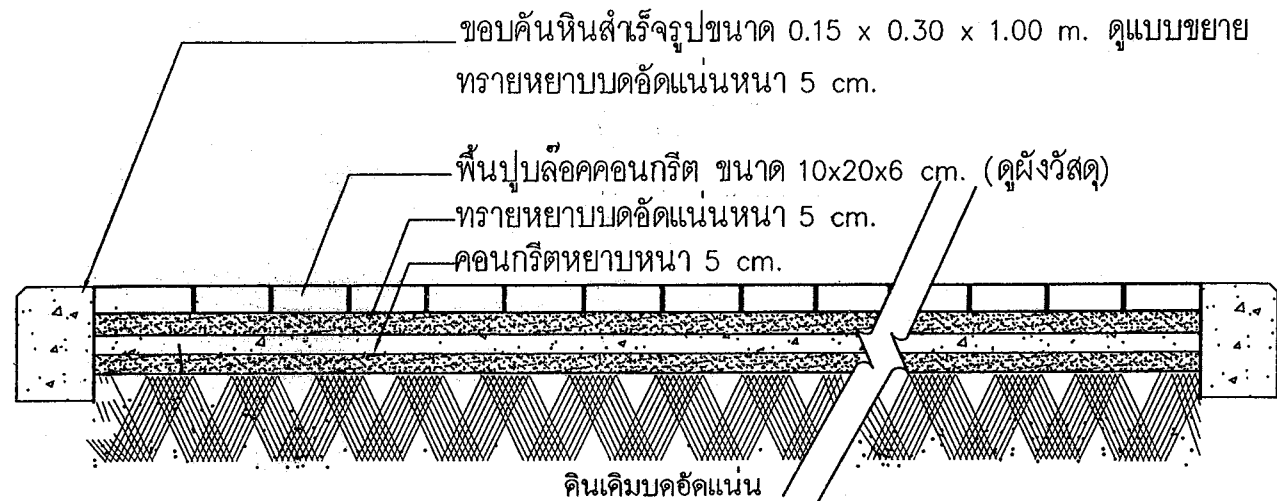
แบบขยายขอบคั่นหิน คสล (สำหรับช่องปลูก 1) 3  
มาตราส่วน -

หมายเหตุ

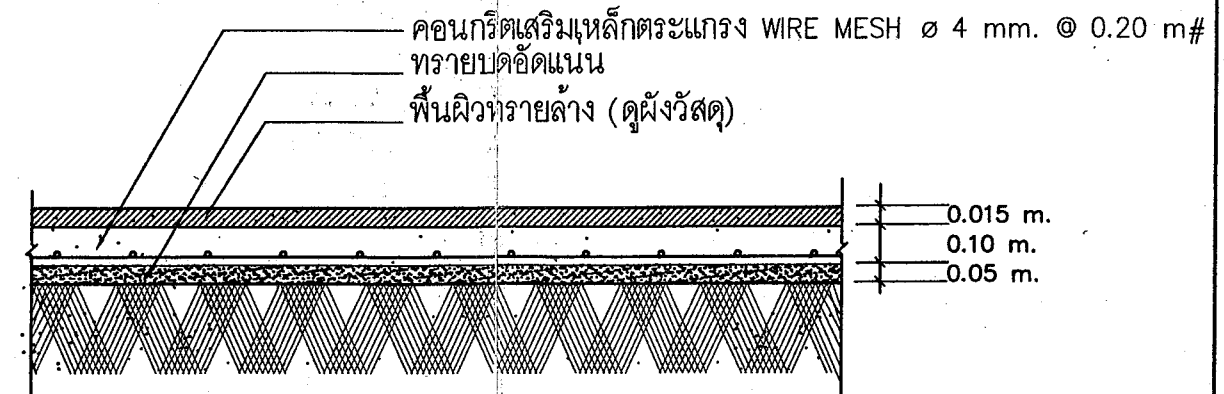
- วิธีการตรวจวัดขนาดต้นไม้ ให้วัดจากโคนลำต้นขึ้นมา 0.30 ม โดยวิธีดังนี้  
ขนาดเส้นรอบรูปลำต้น = ขนาดเส้นผ่าศูนย์กลางลำต้น
- ตำแหน่งช่องปลูกต้นไม้และต้นไม้สามารถย้ายตำแหน่งได้ ตามความเหมาะสมของหน้างาน

แบบแนบขออนุมัติ

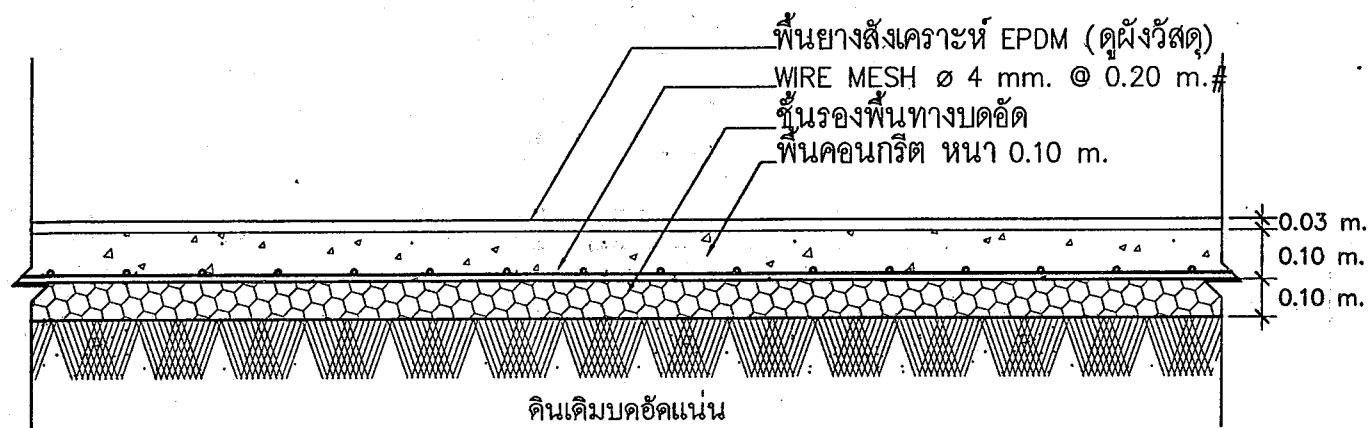
กองออกแบบงานโยธา สำนักงานโยธา	การไฟฟ้าส่วนภูมิภาค	ใช้แทนแบบ - ถูกแทนโดยแบบ -
ผู้เขียน: ปิศา สถาปนิก: ปิศา วิศวกร: ปิศา หัวหน้าแผนก: ปิศา ผู้อำนวยการกอง: ปิศา ผู้อำนวยการฝ่าย: ปิศา	งานปรับปรุงภูมิทัศน์ การไฟฟ้าส่วนภูมิภาค สำนักงานใหญ่	เขียนเสร็จวันที่ 6 มี.ค. 2563 แนบแบบวันที่ - ฉบับเป็น: แดง มาตราส่วน: 1:50
อธิบดี: ปิศา ผู้ตรวจราชการ: ปิศา	แบบรายละเอียดการปลูกไม้ยืนต้น และ ราชการต้นไม้	แบบเลขที่ JA2-A3/62312 LP-600 แผ่นที่: ช่องจำนวน 53 แผ่น



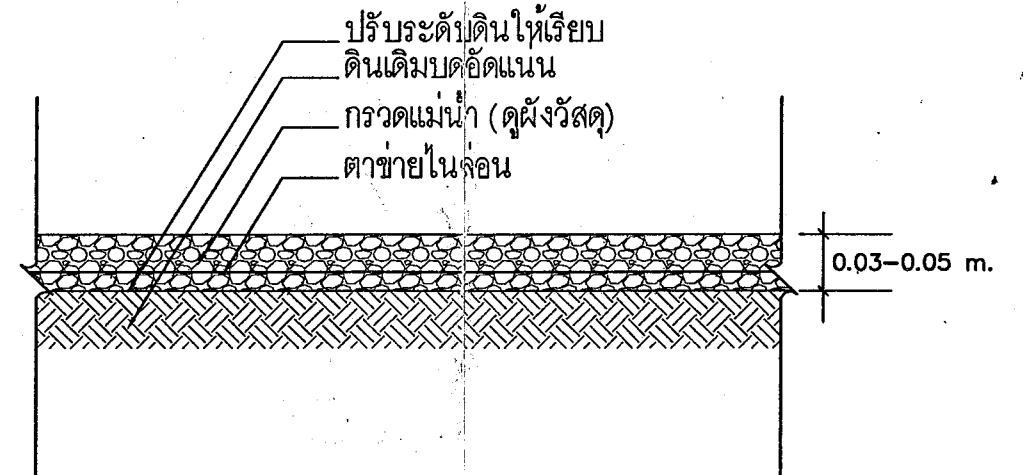
แบบขยายพื้นปูบล็อกคอนกรีต สีเขียว (พ1) 1  
มาตราส่วน 1:20



แบบขยายพื้น ค.ส.ล. ทำผิวทรายล่าง (พ2-พ3) 2  
มาตราส่วน 1:20



แบบขยายพื้นยางสังเคราะห์ EPDM (พ4-6) 3  
มาตราส่วน 1:20



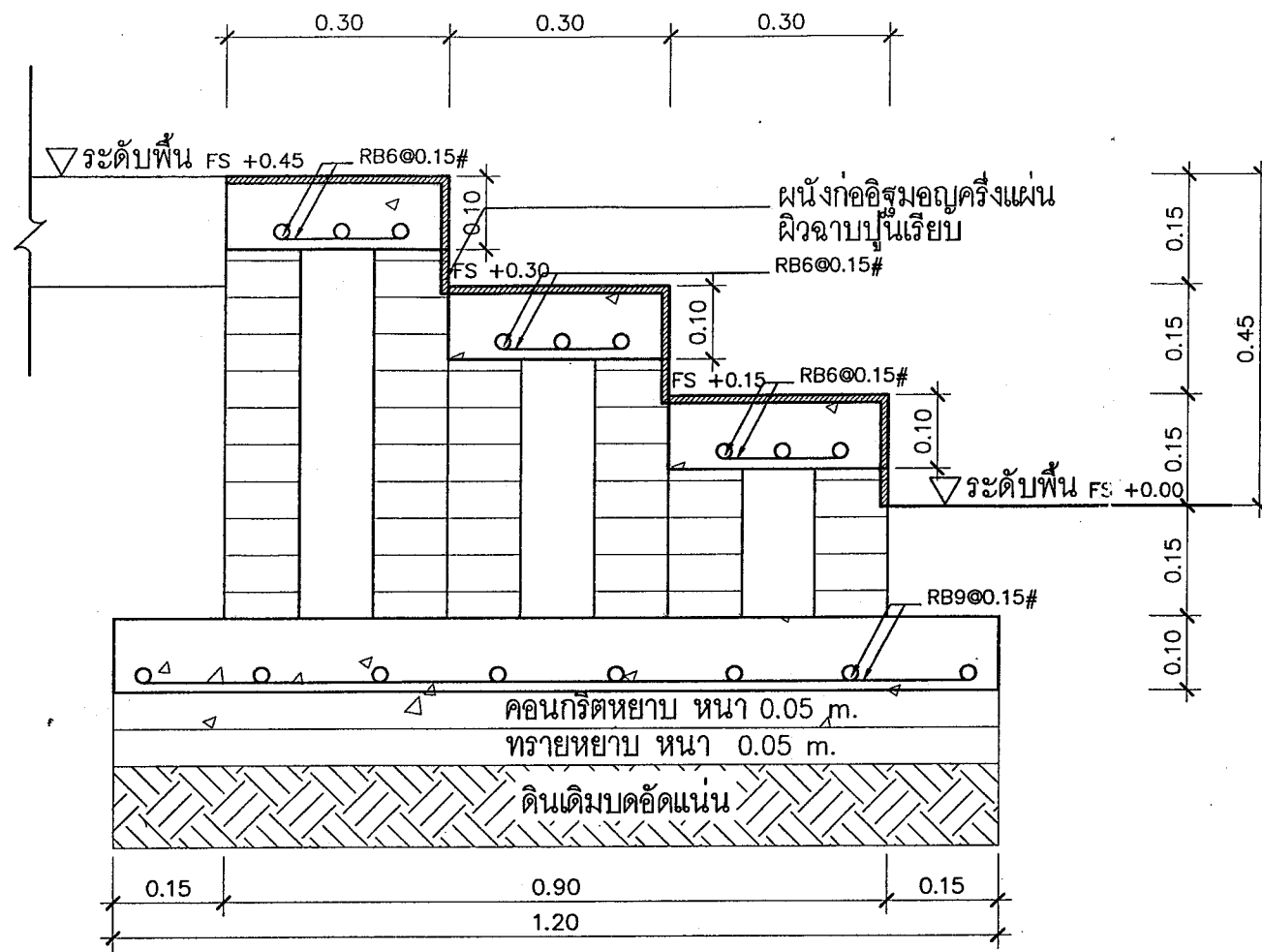
แบบขยายพื้นกรวดแม่น้ำ (พ7) 4  
มาตราส่วน 1:20

หมายเหตุ  
- รูปแบบและตำแหน่งภายในแบบสามารถปรับเปลี่ยนได้  
ตามความเหมาะสมของหน้างาน

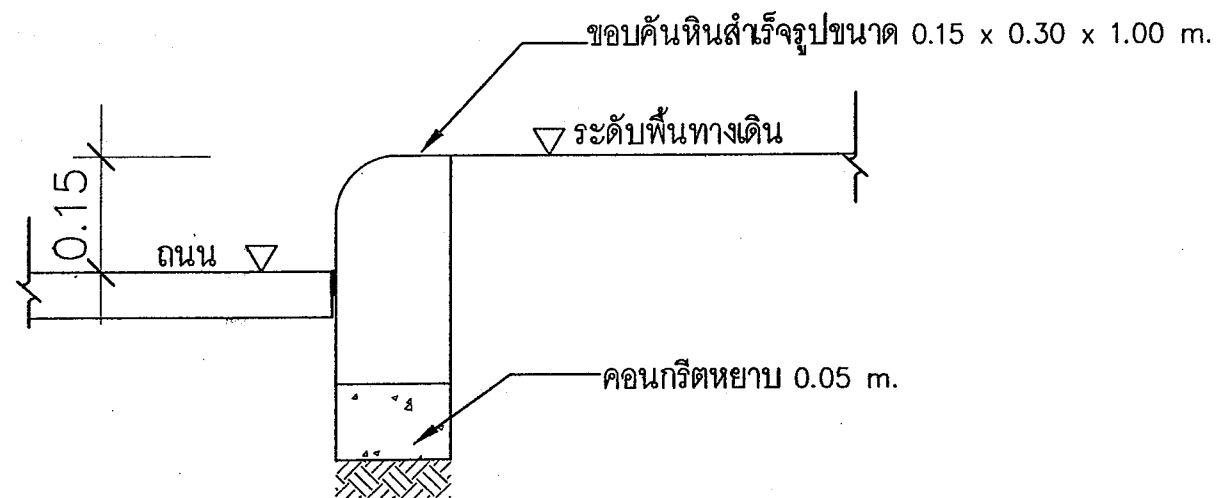
แบบแนบขออนุมัติ

กองออกแบบงานโยธา ช่างงานโยธา	การไฟฟ้าส่วนภูมิภาค	ใช้แทนแบบ - ถูกแทนโดยแบบ -
ผู้เขียน วิชา สถาปนิก วิชา วิศวกร ผู้ควบคุมงาน ผู้อำนวยการกอง ผู้อำนวยการฝ่าย	งานปรับปรุงภูมิทัศน์ การไฟฟ้าส่วนภูมิภาค สำนักงานใหญ่	เขียนเสร็จวันที่ 6 มี.ค. 2563 แก้ไขวันที่ - ฉบับเป็น - มาตราส่วน 1:20
อ.อ. ปฏิบัติงานแทน วิศวกร	แบบแสดงรายละเอียดการก่อสร้าง 1	แบบเลขที่ IA2-A3/62312 LD-100 แผ่นที่ 3 ของจำนวน 53 แผ่น

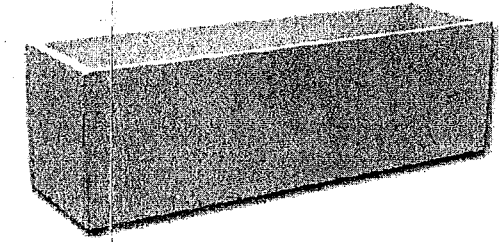
13 มี.ค. 2023



รูปตัดขยายบันได  
มาตราส่วน 1:10 1



แบบขยายขอบค้ำหินสำเร็จรูปขนาด 0.15 x 0.30 x 1.00 m.  
มาตราส่วน 1:10 2



กระถางปลูก ขนาด 0.30x1.00x0.30 m.

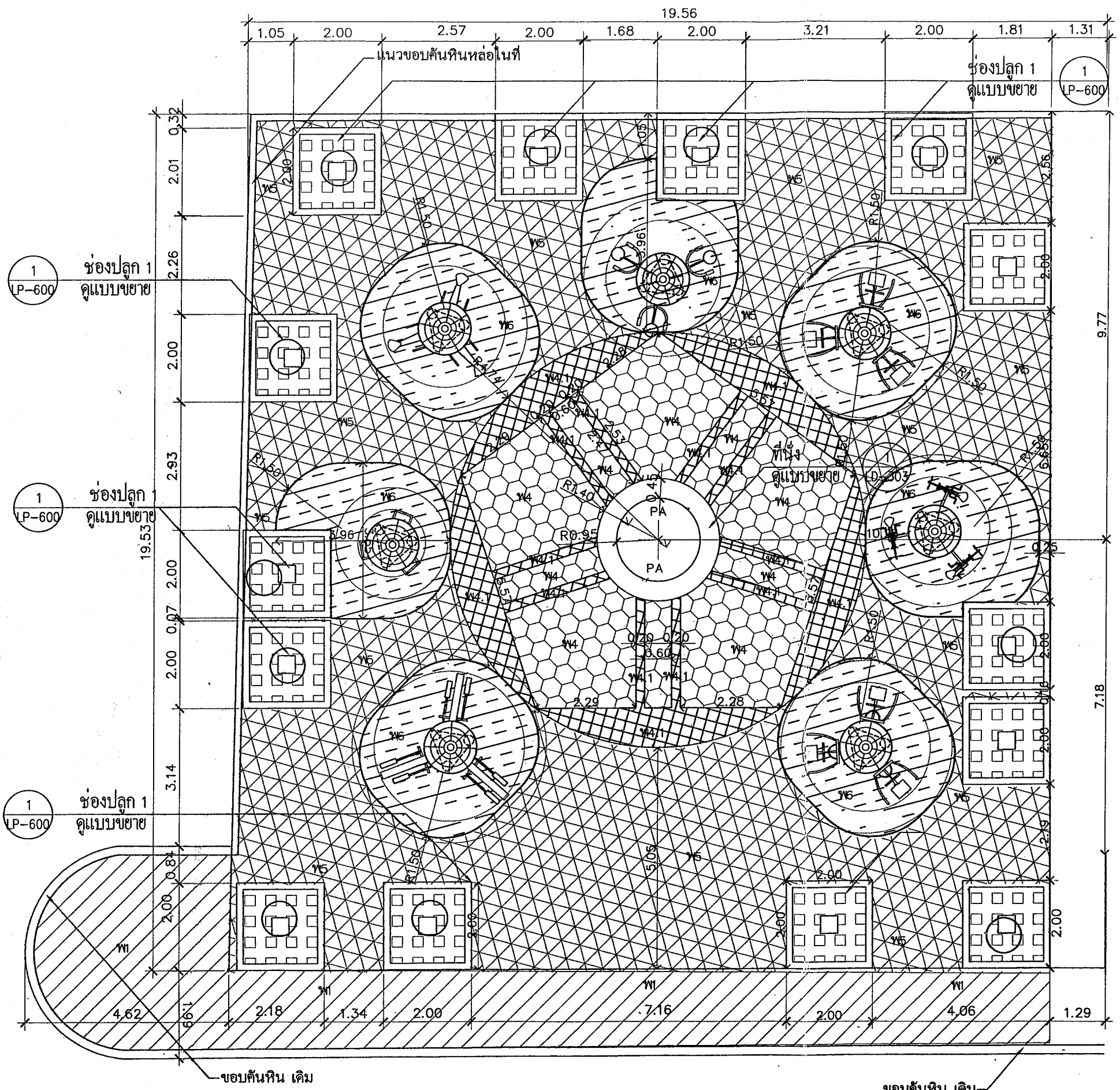
(จำนวน 40 กระถาง)

มาตราส่วน NTS

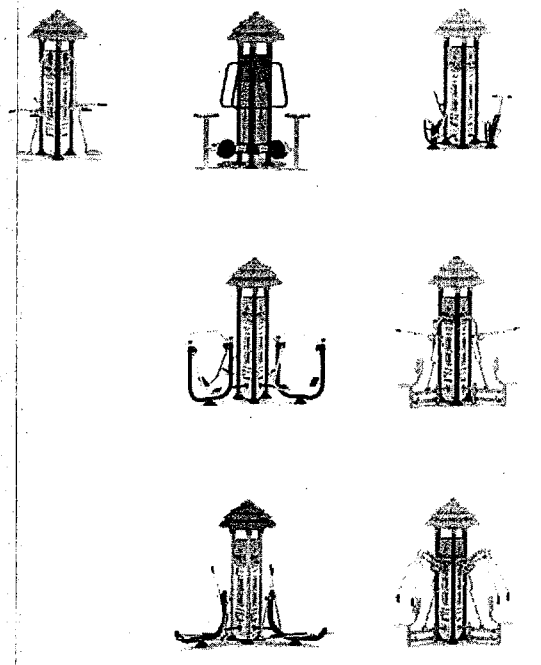
3

แบบแปลนของอนุมัติ

กองออกแบบงานโยธา ฝ่ายงานโยธา	การไฟฟ้าส่วนภูมิภาค	ใช้แทนแบบ - ดูแทนโดยแบบ -
ผู้เขียน วิชา สถาปนิก วิชา วิศวกร วิชา ผู้ควบคุมงานก่อสร้าง ผู้ช่วยวิศวกรฝ่ายโยธา	งานปรับปรุงภูมิทัศน์ การไฟฟ้าส่วนภูมิภาค สำนักงานใหญ่	เขียนเสร็จวันที่ 6 มี.ค. 2563 ผ่านแบบวันที่ - ถัดไป - มาตราส่วน 1:10
อ.อ. ปลูกฝังงานแทน ผอ.ก	แบบแสดงรายละเอียดการก่อสร้าง 2	แบบเลขที่ IA2-A3/62312 LD-101 แผ่นที่ 1 ของจำนวน 53 แผ่น



แบบขยายลานออกกำลังกายกลางแจ้ง  
มาตราส่วน 1:100



เครื่องออกกำลังกายบุคคลทั่วไป  
มาตราส่วน NTS

ตารางวัสดุ

สัญลักษณ์	วัสดุ	สี	ขนาด	ที่ตั้ง	หมายเหตุ
W1	พื้นปูบล็อกคอนกรีต	สีเขียว	0.10x0.20ม หนา 6 ซม.	ทางเดินเท้า	
W2	พื้นทรายล้าง	สีเทาอ่อน	เบอร์ 5	ลานที่นั่ง	
W3	พื้นทรายล้าง	สีเทาเข้ม	เบอร์ 5	ลานที่นั่ง	
W4	พื้นยาง EPDM	สีเทาอ่อน	-	ลานออกกำลังกาย	
W4.1	พื้นยาง EPDM	สีเทาเข้ม	-	ลานออกกำลังกาย	
W5	พื้นยาง EPDM	สีเขียวเข้ม	-	ลานออกกำลังกาย	
W6	พื้นยาง EPDM	สีเขียวอ่อน	-	ลานออกกำลังกาย	

หมายเหตุ

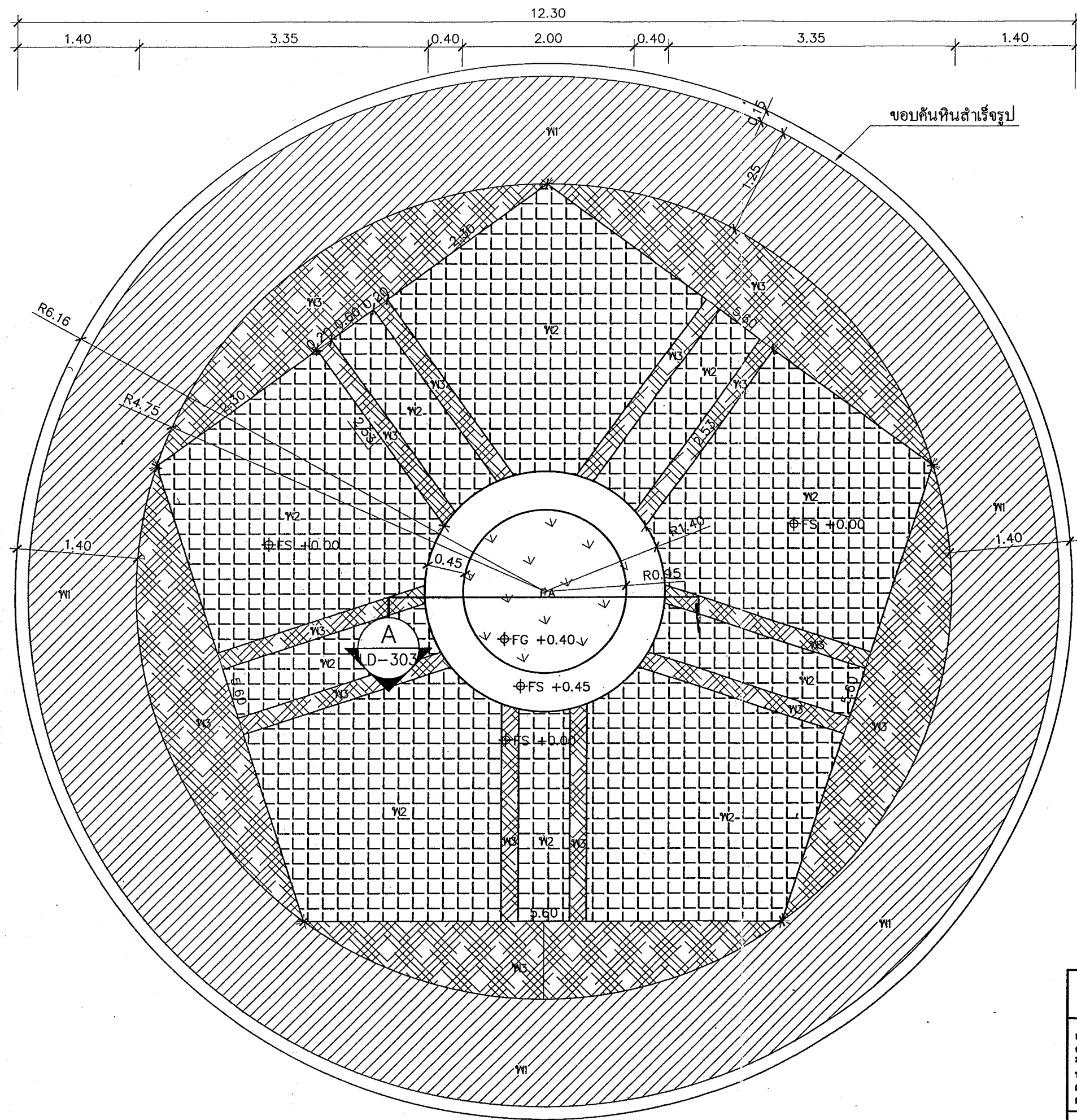
- ผู้ก่อสร้างจะต้องนำวัสดุอย่างสดใหม่ผู้ออกแบบอนุมัติก่อนการก่อสร้างจริง
- รูปแบบและตำแหน่งภายในแบบสามารถปรับเปลี่ยนได้ตามความเหมาะสมของหน้างาน
- ระยะเวลาโดยประมาณเครื่องเล่นไม่น้อยกว่า 40 เซนติเมตร

แบบแนบขออนุมัติ

<p>กองออกแบบงานโยธา ฝ่ายงานโยธา</p> <p>ผู้เขียน: วิศวกร สถาปนิก: วิศวกร หัวหน้าแผนก: วิศวกร ผู้ชำนาญการกอง: วิศวกร ผู้อำนวยกาฝ่าย: วิศวกร</p> <p>ช.ย.ส. ปฏิบัติงานแทน: วิศวกร</p>	<p>การไฟฟ้าส่วนภูมิภาค</p> <p>งานปรับปรุงภูมิทัศน์ การไฟฟ้าส่วนภูมิภาค สำนักงานใหญ่</p> <p>แบบแสดงสถาน และ รายละเอียดเครื่องออกกำลังกาย</p>	<p>ใช้แทนแบบ: -</p> <p>ถูกแทนโดยแบบ: -</p> <p>เขียนเสร็จวันที่: 6 มี.ค. 2563</p> <p>แก้ไขวันที่: -</p> <p>ชนิดเป็น: เมตร</p> <p>มาตราส่วน: 1:100</p> <p>แบบครุฑที่: IA2-A3/62312</p> <p>LD-200</p> <p>แผ่นที่: ของจำนวน 53 แผ่น</p>
---	---	---

13 มี.ค. 2563





ตารางวัสดุ

สัญลักษณ์	วัสดุ	สี	ขนาด	ที่ตั้ง	หมายเหตุ
Y1	พื้นปูบล็อกคอนกรีต	สีเขียว	-	-	
Y2	พื้นทรายล้าง	สีเทาอ่อน	-	-	
Y3	พื้นทรายล้าง	สีเทาเข้ม	-	-	
Y4	พื้นยาง EPDM	สีเทาอ่อน	-	-	
Y4.1	พื้นยาง EPDM	สีเทาเข้ม	-	-	
Y5	พื้นยาง EPDM	สีเขียวเข้ม	-	-	
Y6	พื้นยาง EPDM	สีเขียวอ่อน	-	-	
Y7	พื้นโรยหินกรวดแม่น้ำ				
PA	พื้นที่ปลูกต้นไม้				
—	ขอบคันทึนสำเร็จรูป		0.15 x 0.30 x 1.00 m.		

แบบแปลนลานที่ 1

มาตราส่วน 1:50

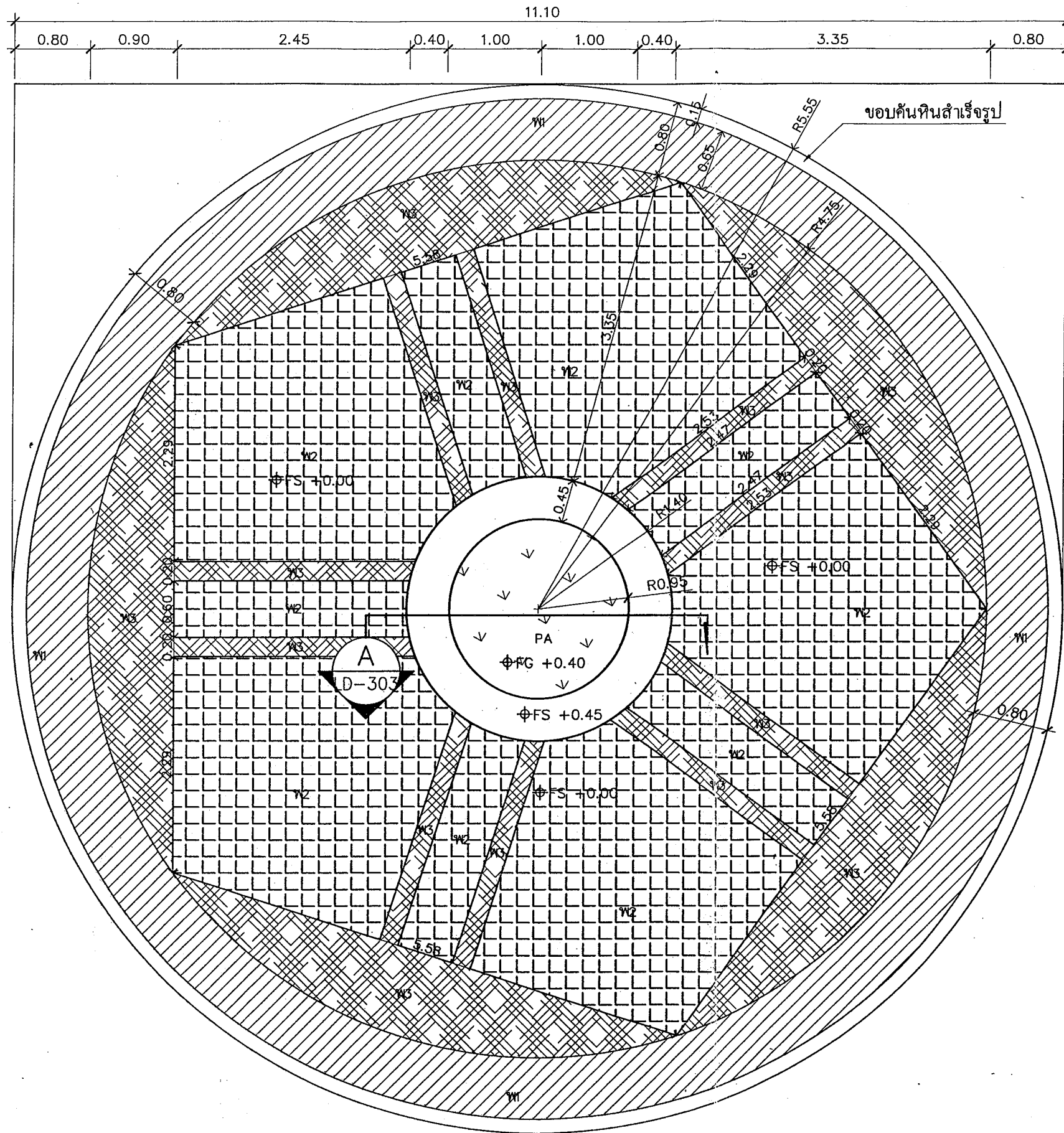
1

แบบแนบขออนุมัติ

หมายเหตุ

- รูปแบบและตำแหน่งภายในแบบสามารถปรับเปลี่ยนได้ตามความเหมาะสมของหน่วยงาน

กองออกแบบงานโยธา สำนักงานโยธา	การไฟฟ้าส่วนภูมิภาค	ไว้แทนแบบ - ดูแทนโดยแบบ -
ผู้เขียน วิชา สถาปนิก วิชา วิศวกร หัวหน้างาน ผู้อำนวยการกอง ผู้อำนวยการฝ่าย	งานปรับปรุงภูมิทัศน์ การไฟฟ้าส่วนภูมิภาค สำนักงานใหญ่	เขียนเสร็จวันที่ 6 มี.ค. 2563 แก้แบบวันที่ - ชนิดเป็น เมตร มาตราส่วน 1:50
ชื่อ ๒. ปฏิบัติงานแทน ผอ.ก	แบบเลขที่ IA2-A3/62312 LD-300 แผ่นที่ ๒ ของจำนวน 53 แผ่น	



ตารางวัสดุ

สัญลักษณ์	วัสดุ	สี	ขนาด	ที่ตั้ง	หมายเหตุ
W1	พื้นปูบล็อกคอนกรีต	สีเขียว	-	-	
W2	พื้นทรายล้าง	สีเทาอ่อน	-	-	
W3	พื้นทรายล้าง	สีเทาเข้ม	-	-	
W4	พื้นยาง EPDM	สีเทาอ่อน	-	-	
W4.1	พื้นยาง EPDM	สีเทาเข้ม	-	-	
W5	พื้นยาง EPDM	สีเขียวเข้ม	-	-	
W6	พื้นยาง EPDM	สีเขียวอ่อน	-	-	
W7	พื้นรอยดินกรวดแม่น้ำ				
PA	พื้นที่ปลูกต้นไม้				
—	ขอบคันทันสำเร็จรูป		0.15 x 0.30 x 1.00 m.		

แบบแปลนลานที่ 2

มาตราส่วน 1:50

2

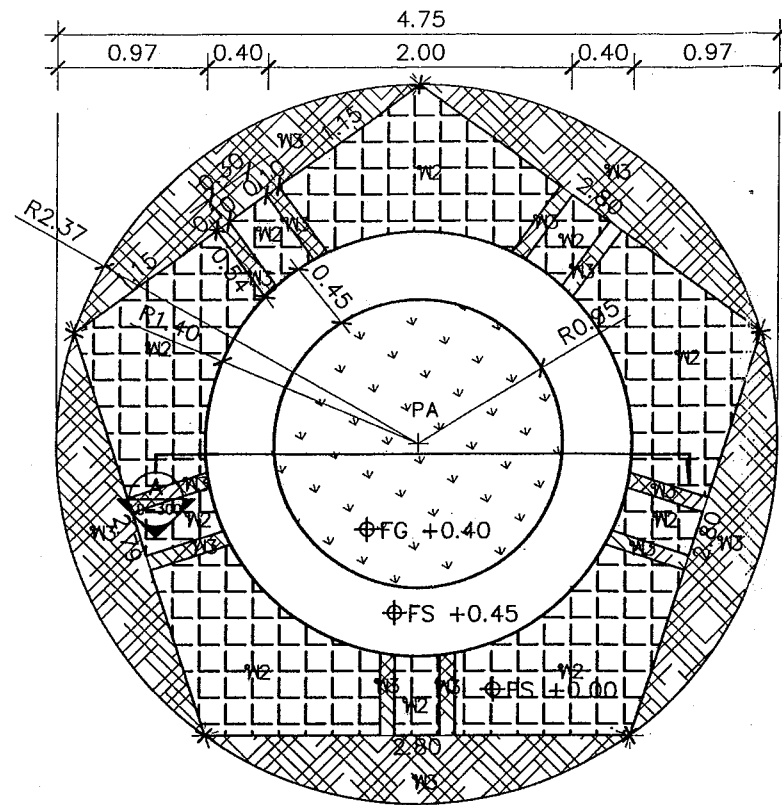
หมายเหตุ

- รูปแบบและตำแหน่งภายในแบบสามารถปรับเปลี่ยนได้ตามความเหมาะสมของหน้างาน

แบบแนบขออนุมัติ

กองออกแบบงานโยธา ฝ่ายงานโยธา	การไฟฟ้าส่วนภูมิภาค	เว้นแทนแบบ - ดูแทนโดยแบบ -
ผู้เขียน ปรวิศา สถาปนิก วชิราภา วิศวกร 6 หัวหน้าแผนก Gas ผู้ช่วยการกอง PAB ผู้ช่วยการฝ่าย DAB	งานปรับปรุงภูมิทัศน์ การไฟฟ้าส่วนภูมิภาค สำนักงานใหญ่	เขียนเสร็จวันที่ 6 มี.ค. 2563 แก้แบบวันที่ - ฉติเป็น แดง มาตราส่วน 1:50
อ.ย.ช. ปฏิบัติงานแทน ผ.ว.ก. DAB	แบบขยายลาน 2	แบบเลขที่ 1A2-A3/62312 แผ่นที่ LD-301 ของจำนวน 53 แผ่น

3 มี.ค. 2563



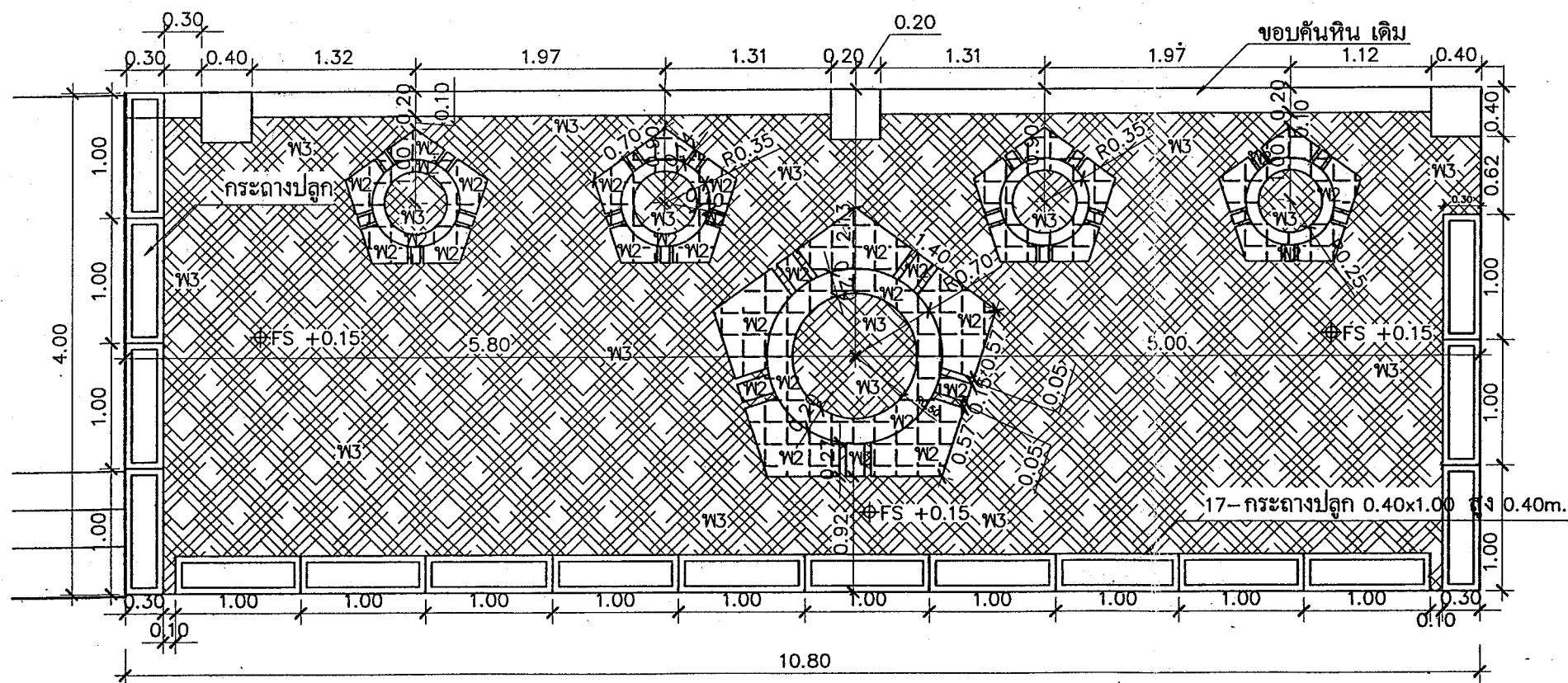
แบบแปลนลานที่หนึ่ง 3  
มาตราส่วน 1:50

ตารางวัสดุ

สัญลักษณ์	วัสดุ	สี	ขนาด	ที่ตั้ง	หมายเหตุ
W1	พื้นปูลวดคอนกรีต	สีเขียว	-	-	
W2	พื้นทรายล้าง	สีเทาอ่อน	-	-	
W3	พื้นทรายล้าง	สีเทาเข้ม	-	-	
W4	พื้นยาง EPDM	สีเทาอ่อน	-	-	
W4.1	พื้นยาง EPDM	สีเทาเข้ม	-	-	
W5	พื้นยาง EPDM	สีเขียวเข้ม	-	-	
W6	พื้นยาง EPDM	สีเขียวอ่อน	-	-	
W7	พื้นรอยตีนกรวดแม่น้ำ				
PA	พื้นที่ปลูกต้นไม้				
—	ขอบคันทึนสำเร็จรูป		0.15 x 0.30 x 1.00 m.		

หมายเหตุ

- รูปแบบและตำแหน่งภายในแบบสามารถปรับเปลี่ยนได้ตามความเหมาะสมของหน้างาน

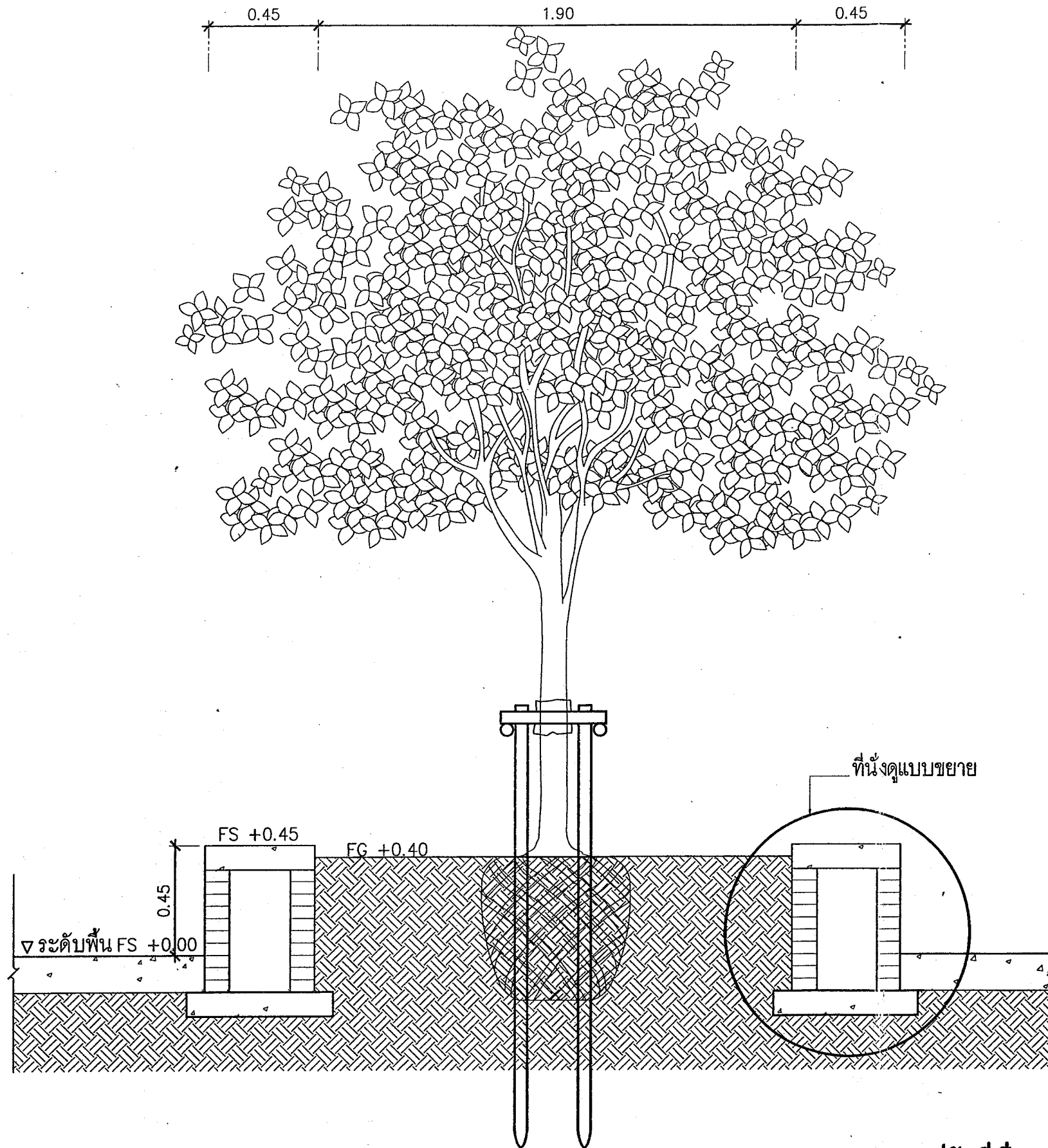


แบบแปลนลานที่หนึ่ง 4  
มาตราส่วน 1:50

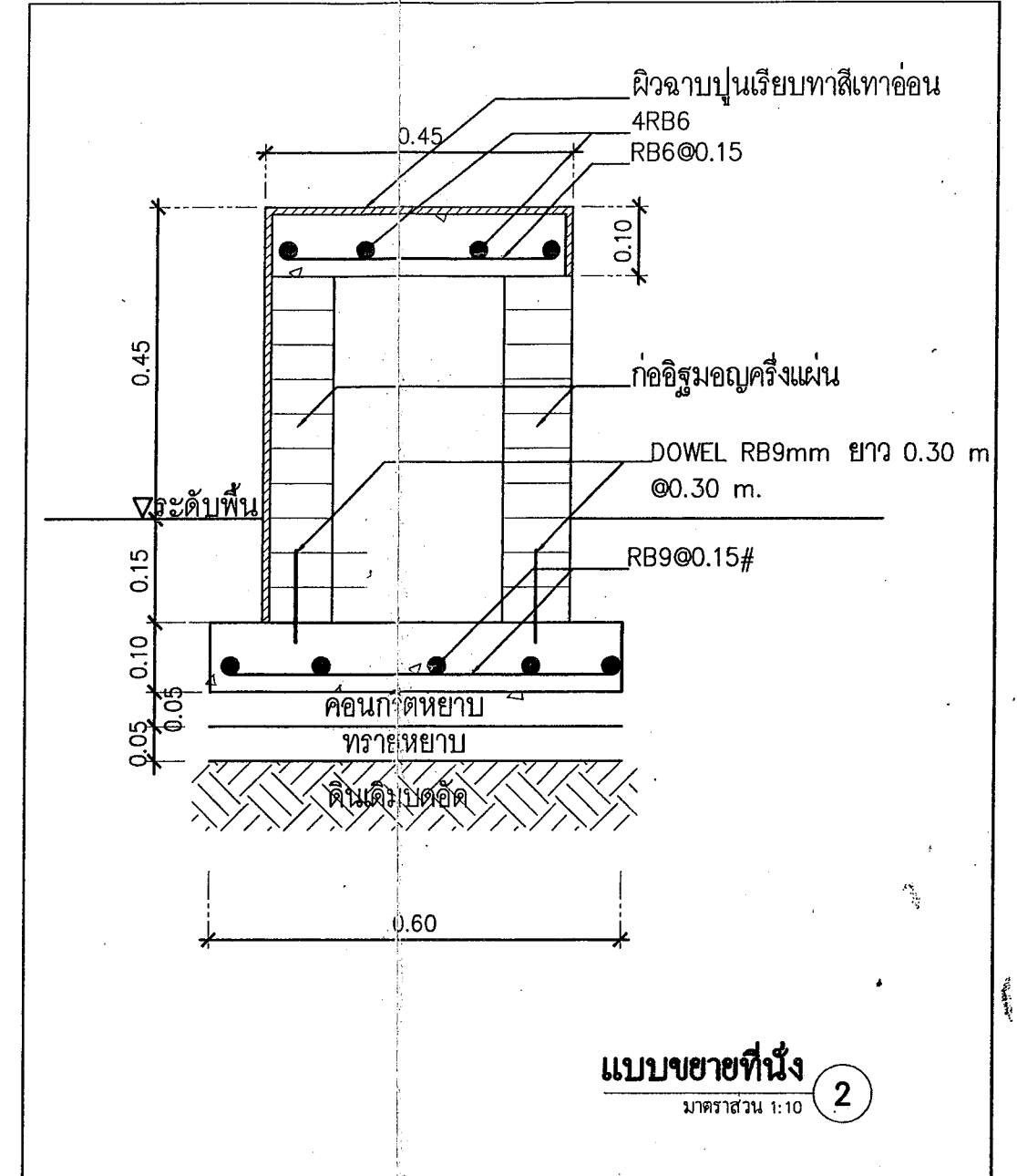
แบบแนบขออนุมัติ

กองออกแบบงานโยธา สำนักงานโยธา	การไฟฟ้าส่วนภูมิภาค	ให้แนบแบบ - ฐานทนโดยแบบ -
ผู้เขียน: ปวีตรา สถาปนิก: ปวีตรา วิศวกร: [Signature] หัวหน้าแผนก: [Signature] ผู้อำนวยการกอง: [Signature] ผู้ควบคุมการถ่าย: [Signature]	งานปรับปรุงภูมิทัศน์ การไฟฟ้าส่วนภูมิภาค สำนักงานใหญ่	เขียนเสร็จวันที่: 6 มี.ค. 2563 แก้แบบวันที่: - ฉบับ: 1 มาตราส่วน: 1:50
เลขที่: ปก.1/งานแทน: [Signature]	แบบขยายลาน 3-4	แบบเลขที่: IA2-A3/62312 LD-302 แผ่นที่: [Blank] ของจำนวน 53 แผ่น

13 มี.ค. 2563



แบบรูปตัดที่หนึ่ง A  
มาตราส่วน 1:20



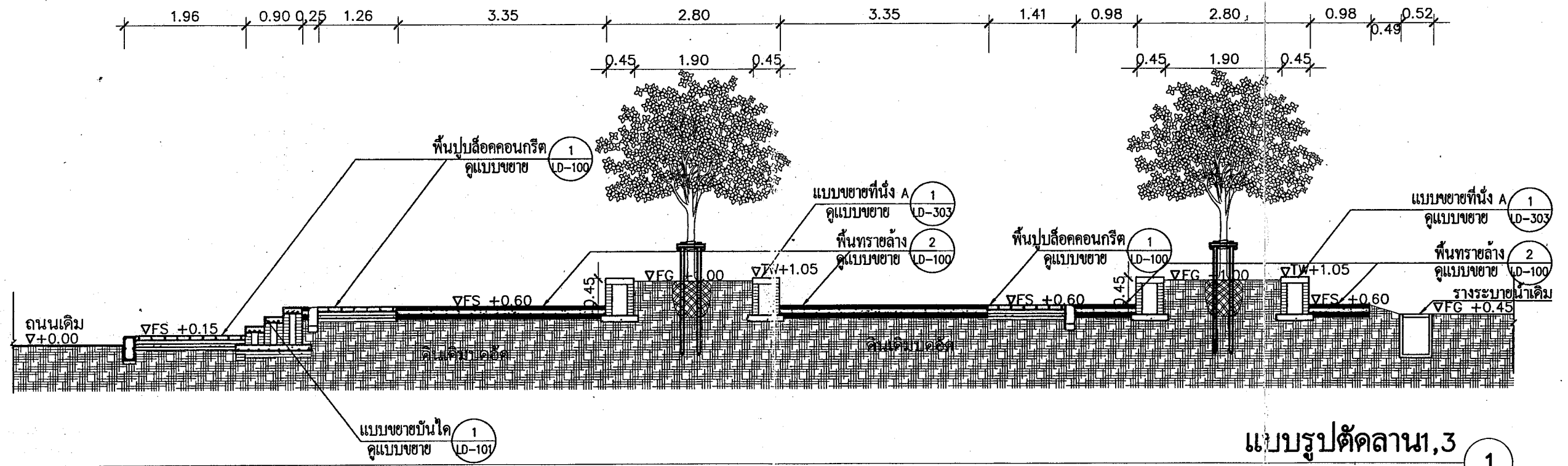
แบบขยายที่หนึ่ง  
มาตราส่วน 1:10

หมายเหตุ

- รูปแบบและตำแหน่งภายในแบบสามารถปรับเปลี่ยนได้ตามความเหมาะสมของหน้างาน

แบบแนบของอนุมัติ

กองออกแบบงานโยธา ฝ่ายงานโยธา	การไฟฟ้าส่วนภูมิภาค	ไม้ทาบแบบ - ดูงานโดยแบบ -
ผู้เขียน: ปิศรา สถาปนิก: วิภาดา วิศวกร: อ.ส. หัวหน้าแผนก: [Signature] ผู้อำนวยการกอง: [Signature] ผู้อำนวยการฝ่าย: [Signature]	งานปรับปรุงภูมิทัศน์ การไฟฟ้าส่วนภูมิภาค สำนักงานใหญ่	เขียนเสร็จวันที่: 6 มี.ค. 2563 แก้ไขวันที่: - ชนิดเป็น: แบบ มาตราส่วน: 1:10, 1:20
๓๑ ๓๒ ปฏิบัติงานแทน: [Signature]	แบบรูปตัดที่หนึ่ง A	แบบเลขที่: IA2-A3/62312 แผ่นที่: LD-303 จำนวน: 53 แผ่น

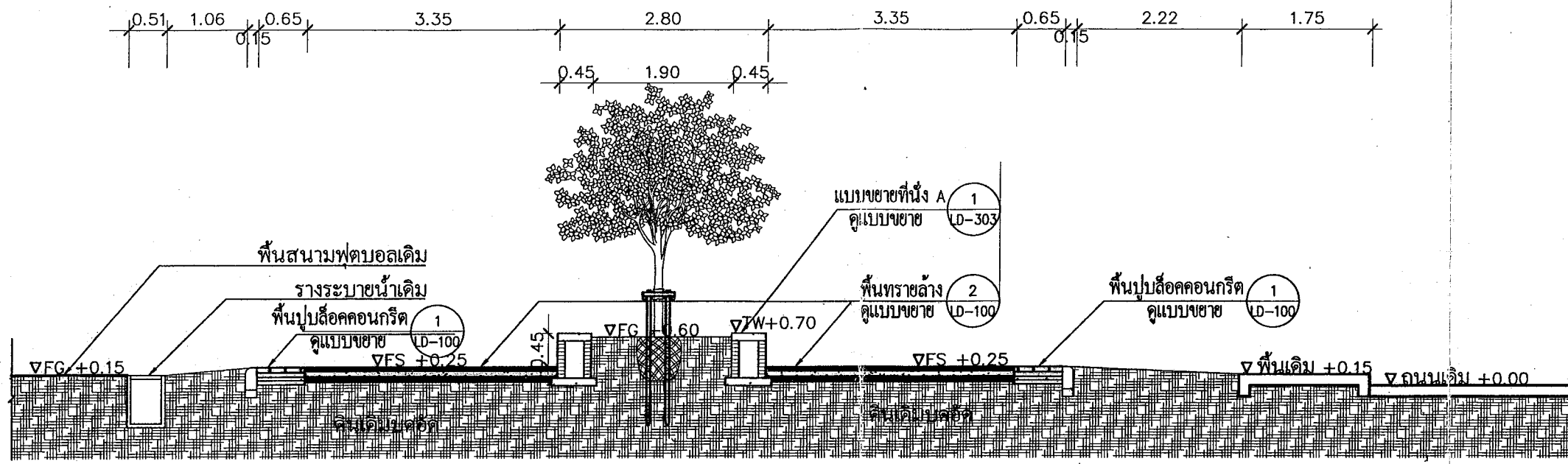


แบบรูปตัดลาน 1,3  
 1  
 มาตรฐาน 1 : 75

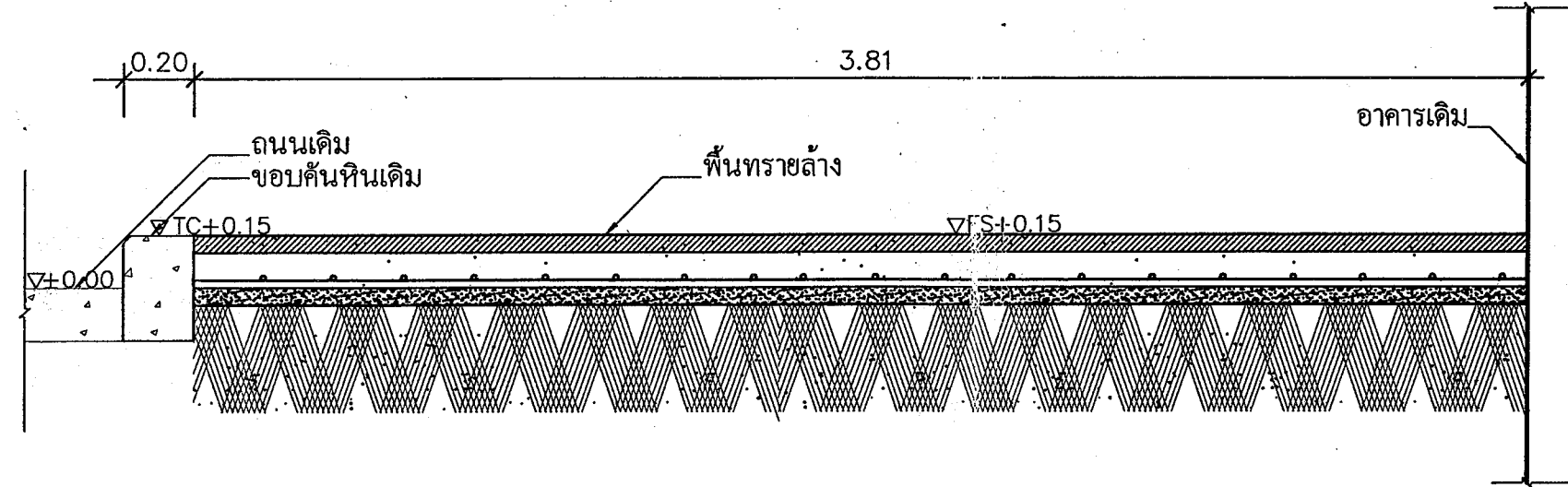
แบบแนบขออนุมัติ

กองออกแบบงานโยธา สำนักงานโยธา	การไฟฟ้าส่วนภูมิภาค	ใช้แทนแบบ - ดูแทนโดยแบบ -
ผู้เขียน ปรติรา สถาปนิก ธีธัญญา วิศวกร ผู้ชำนาญงาน ผู้อำนวยการกอง ผู้ชำนาญการฝ่าย	งานปรับปรุงภูมิทัศน์ การไฟฟ้าส่วนภูมิภาค สำนักงานใหญ่	เขียนเสร็จวันที่ 6 มี.ค. 2563 แก้ไขวันที่ - ชนิดเป็น เมตร มาตรฐาน 1:100
๗/๕๒ ปฏิบัติงานแทน สวท	แบบแสดงสถาน และ รายละเอียดเครื่องออกกำลังกาศ	แบบเลขที่ IA2-A3/62312 LD-304 แผ่นที่ ๑๖๖ จำนวน 53 แผ่น

13 มี.ค. 2563



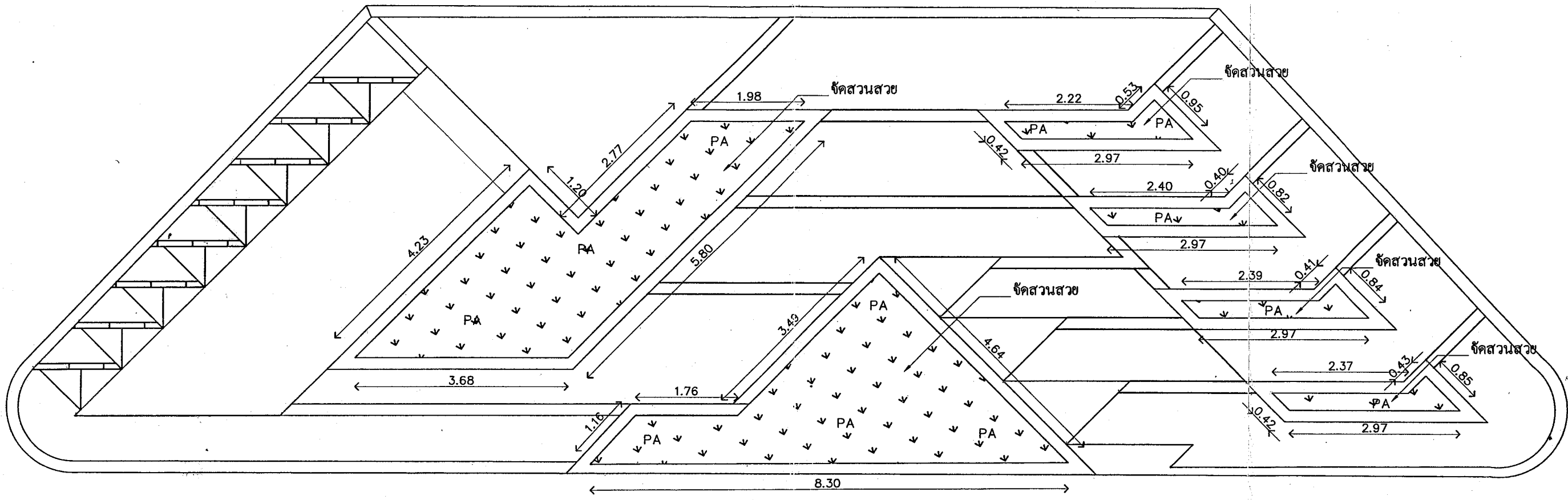
**แบบรูปตัดลาน 2**  
 มาตรฐาน 1 : 75



**แบบรูปตัดลาน 4**  
 มาตรฐาน 1 : 20

แบบแบบขออนุมัติ

กงออกแบบงานโยธา ฝ่ายงานโยธา	<b>การไฟฟ้าส่วนภูมิภาค</b>	ใช้แทนแบบ - ถูกแทนโดยแบบ -
ผู้เขียน <i>ปวิศา</i> สถาปนิก <i>ปวิศา</i> วิศวกร <i>ปวิศา</i> หัวหน้าแผนก <i>ปวิศา</i> ผู้อำนวยการกอง <i>ปวิศา</i> ผู้อำนวยการฝ่าย <i>ปวิศา</i>	<b>งานปรับปรุงภูมิทัศน์          การไฟฟ้าส่วนภูมิภาค สำนักงานใหญ่</b>	เขียนเสร็จวันที่ 6 มี.ค. 2563 แก้ไขวันที่ - ผลิตเป็น <i>เมตร</i> มาตรฐาน 1:100
อนุมัติโดย <i>ปวิศา</i>	<b>แบบแสดงสถาน          และ รายละเอียดเครื่องออกกำลังภายใน</b>	หมายเลขที่ IA2-A3/62312 LD-305 แผ่นที่ 38 จำนวน 53 แผ่น



**ขยายปรับปรุงบริเวณน้ำพุ** 1  
 มาตรฐาน 1:75

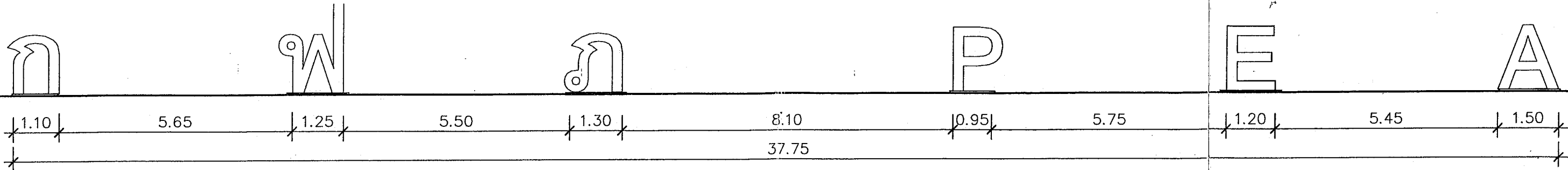
สัญลักษณ์  
 PA พื้นที่ปลูกหญ้าและไม้พุ่ม

หมายเหตุ  
 ตำแหน่งของไม้พุ่มสามารถปรับเปลี่ยนได้ ตามความเหมาะสมของหน้างาน  
 จำนวนและชนิดให้ยึดตามบัญชีแสดงปริมาณ

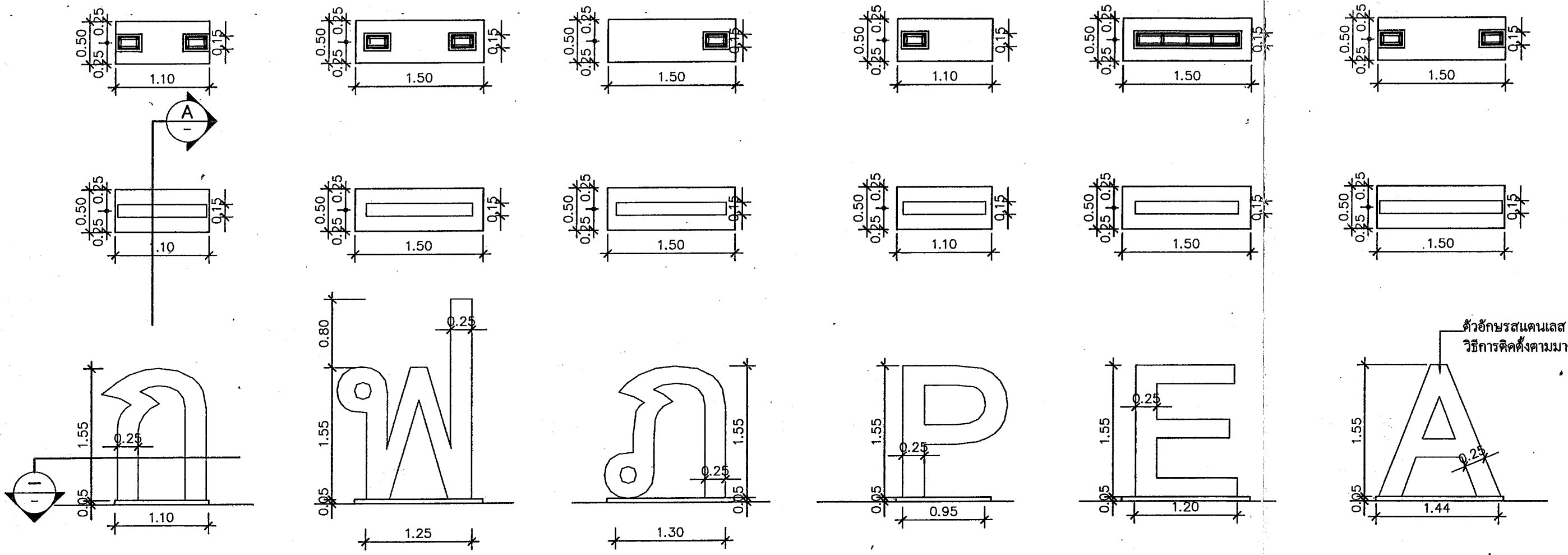
แบบแนบของอนุมัติ

กองออกแบบงานโยธา ฝ่ายงานโยธา	การไฟฟ้าส่วนภูมิภาค	ใช้แบบแบบ - ดูแทนโดยแบบ -
ผู้เขียน วิชา สถาปนิก วิชา วิศวกร หัวหน้าแผนก ผู้อำนวยการกอง ผู้อำนวยการฝ่าย	งานปรับปรุงภูมิทัศน์ การไฟฟ้าส่วนภูมิภาค สำนักงานใหญ่	เขียนเสร็จวันที่ 6 มี.ค. 2563 ผ่านเมื่อวันที่ - ชนิดเป็น เมตร มาตรฐาน 1:75
อ.ย.อ. ปฏิบัติงานแทน วิชา Dms	แบบแสดงสถาน และ รายละเอียดเครื่องออกกำลังก๊าซ	แบบเลขที่ IA2-A3/62312 LD-306 แผ่นที่ ของจำนวน 53 แผ่น

13 มี.ค. 2563



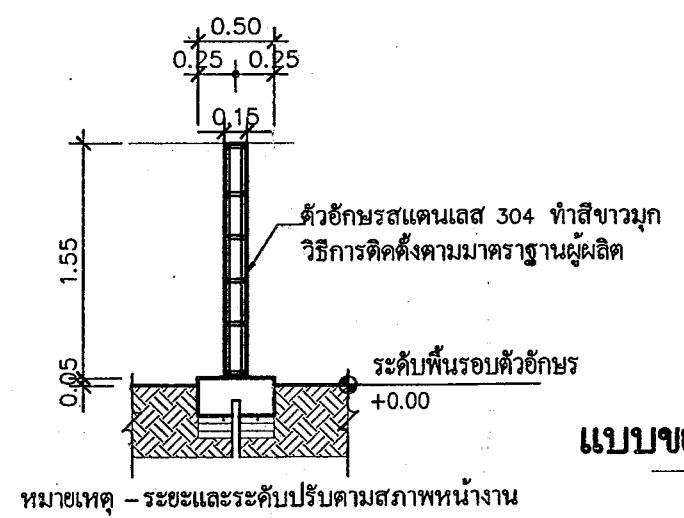
ป้ายตัวอักษร  
รูปด้านแสดงระยะตัวอักษร  
มาตราส่วน 1 : 100



ตัวอักษรสแตนเลส 304 ทำสีขาวมุก  
วิธีการติดตั้งตามมาตรฐานผู้ผลิต

ป้ายตัวอักษร  
ขยายตัวอักษร  
มาตราส่วน 1 : 50

แบบแนบขออนุมัติ

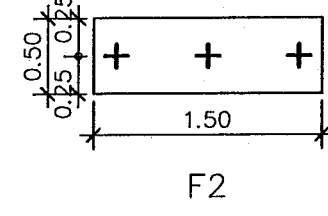
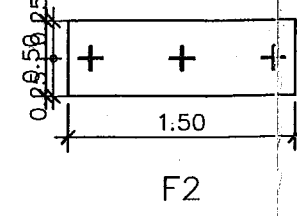
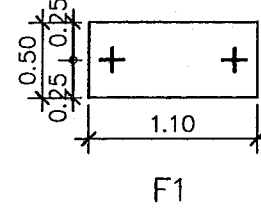
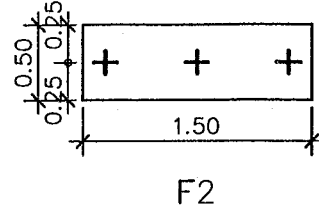
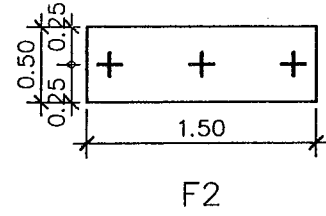
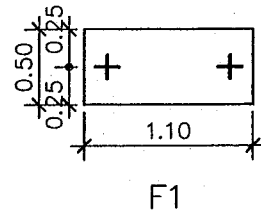


ป้ายตัวอักษร  
แบบขยายรูปตัด A-A  
มาตราส่วน 1 : 50

หมายเหตุ - ระยะและระดับปรับตามสภาพหน้างาน

กองออกแบบงานโยธา สำนักงานโยธา	การไฟฟ้าส่วนภูมิภาค	ใช้แทนแบบ - ถูกแทนโดยแบบ -
ผู้เขียน ปรดิษา สถาปนิก ชัยชนะ วิศวกร หัวหน้าแผนก ผู้อำนวยการกอง ผู้ควบคุมการจ่าย	งานปรับปรุงภูมิทัศน์ การไฟฟ้าส่วนภูมิภาค สำนักงานใหญ่	เขียนเสร็จวันที่ 6 มี.ค. 2563 นำแบบวันที่ - ชนิดเป็น เมตร มาตราส่วน 1:50, 1:100
อธิบดี ปฏิบัติงานแทน นายก	ป้ายตัวอักษร 1	แบบครุฑที่ IA2-A3/62312 LD-400 แผ่นที่ 1 ของจำนวน 53 แผ่น

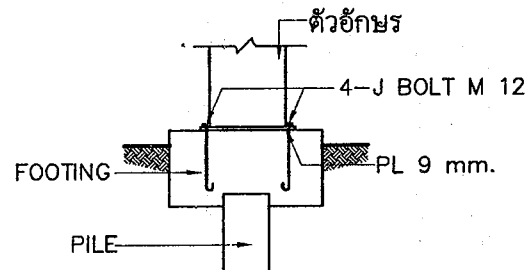
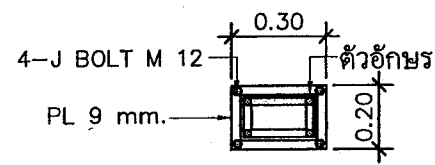




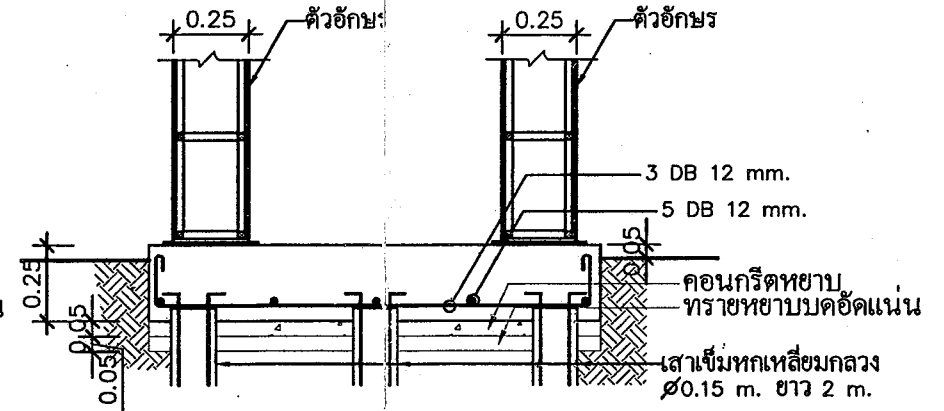
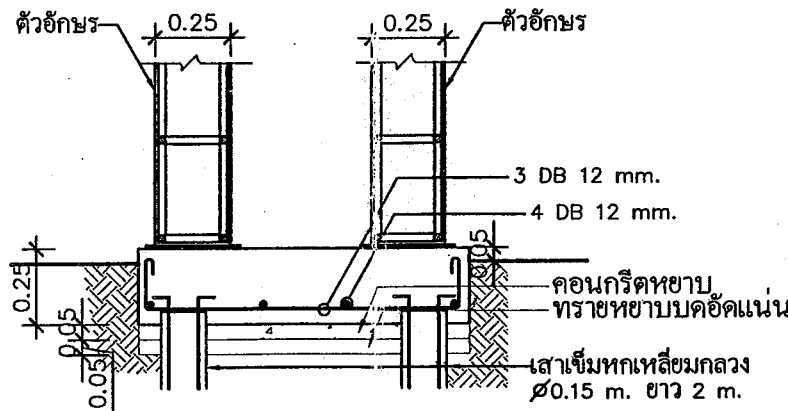
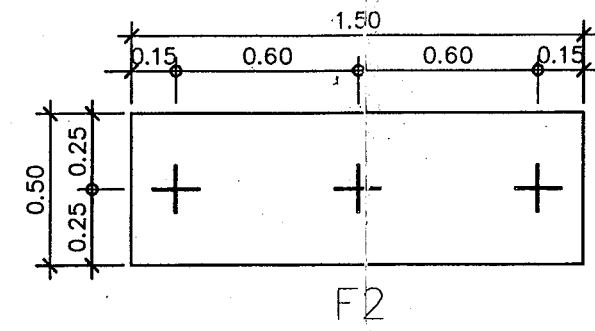
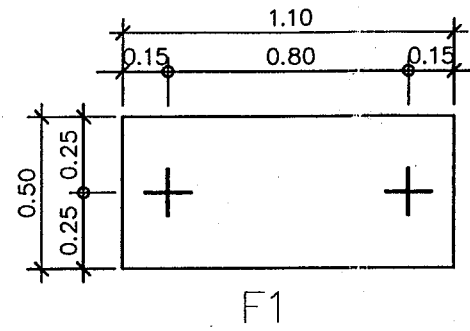
**แบบฐานราก**

มาตรฐาน 1 : 50

1



แบบขยาย PLATE



**ป้ายตัวอักษร**  
**แบบขยายฐานราก F1**

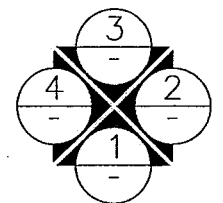
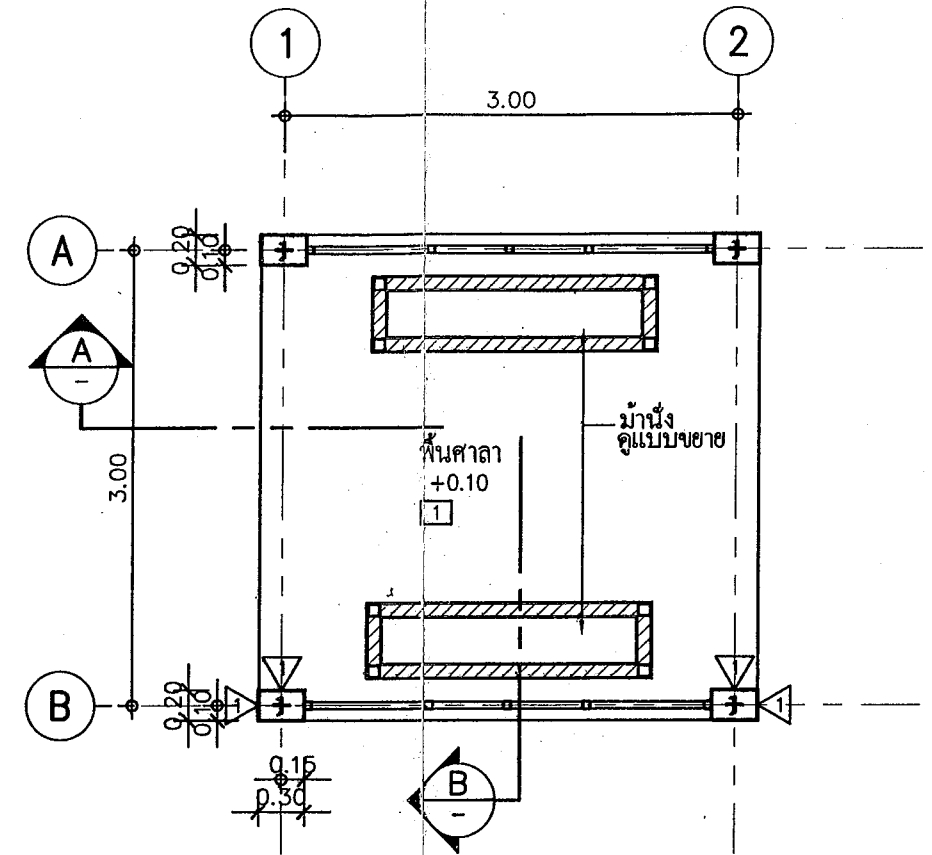
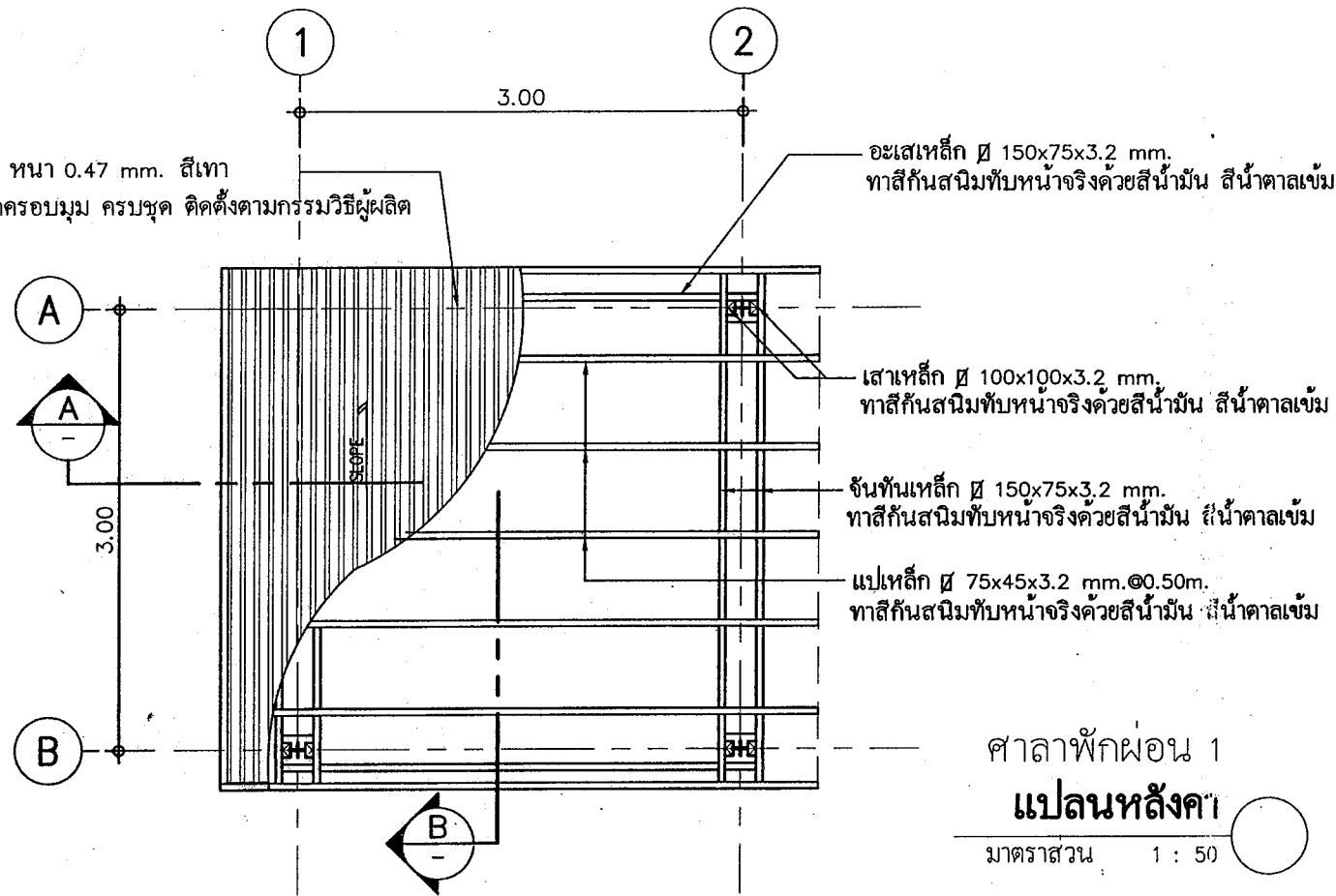
มาตรฐาน 1 : 25

2

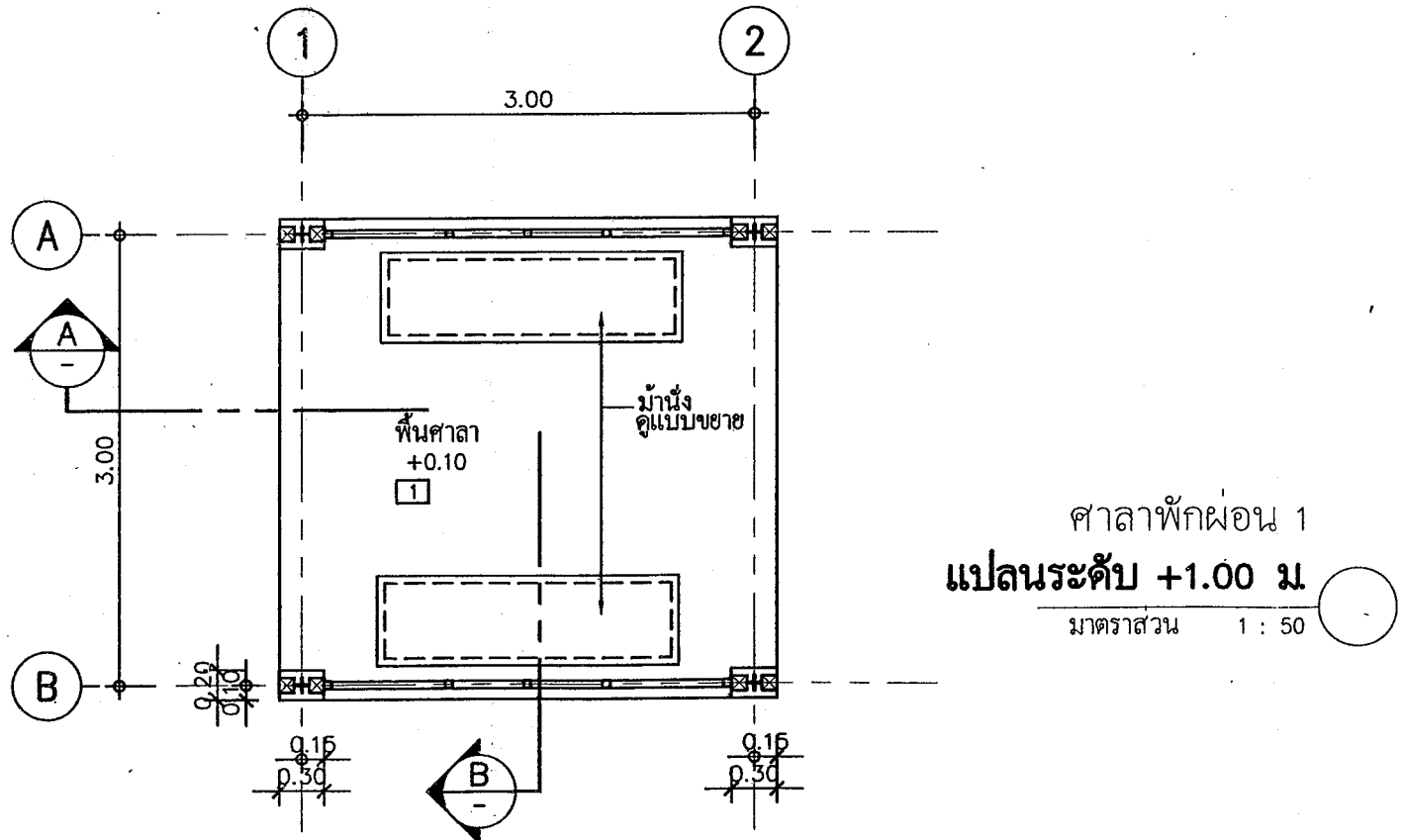
แบบแนบขออนุมัติ

กองออกแบบงานโยธา สำนักงานโยธา	การไฟฟ้าส่วนภูมิภาค	ใช้แทนแบบ - ถูกแทนโดยแบบ -
ผู้เขียน ปัทมา สถาปนิก ตรีคุณา วิศวกร อรุณ หัวหน้าแผนก สุวิวัฒน์ ผู้อำนวยการกอง ปวิ ผู้อำนวยการฝ่าย พิเศษ	งานปรับปรุงภูมิทัศน์ การไฟฟ้าส่วนภูมิภาค สำนักงานใหญ่	เขียนเสร็จวันที่ 6 มี.ค. 2563 ผ่านแบบวันที่ - ชนิดเป็น แดง มาตรฐาน 1:25, 1:50
อธิบดี ปฏิบัติงานแทน นายก พิเศษ	ป้ายตัวอักษร 2	แบบเลขที่ IA2-A3/62312 LD-401 แผ่นที่ 1 ของจำนวน 53 แผ่น

หลังคา METAL SHEET หนา 0.47 mm. สีเทา  
พร้อมอุปกรณ์ แผ่นปิดครอบมุม ครบชุด ติดตั้งตามกรรมวิธีผู้ผลิต



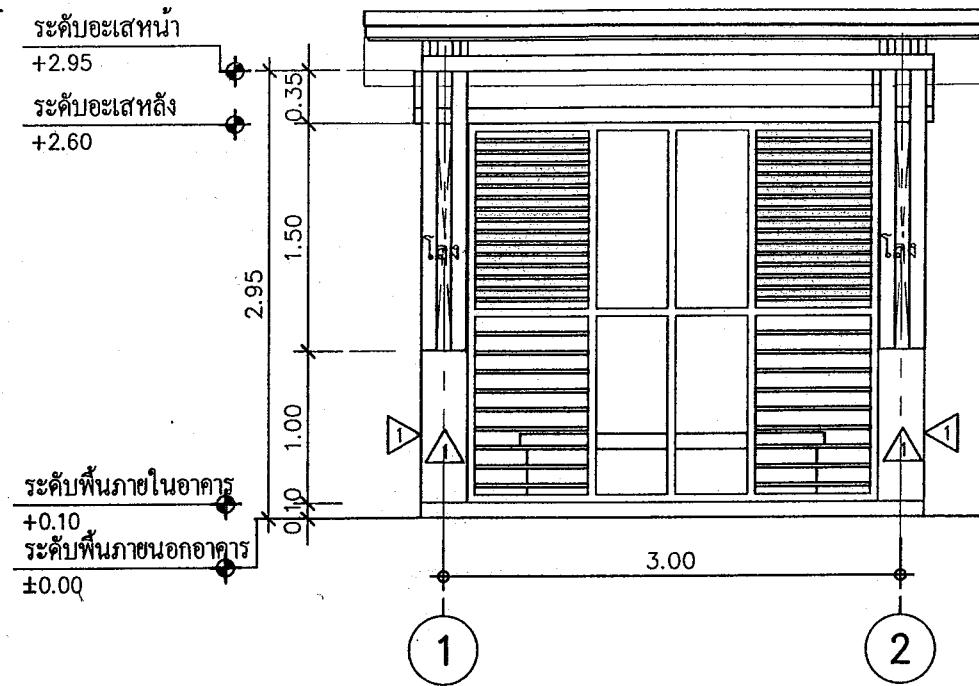
แสดงทิศทางการมองรูปด้าน



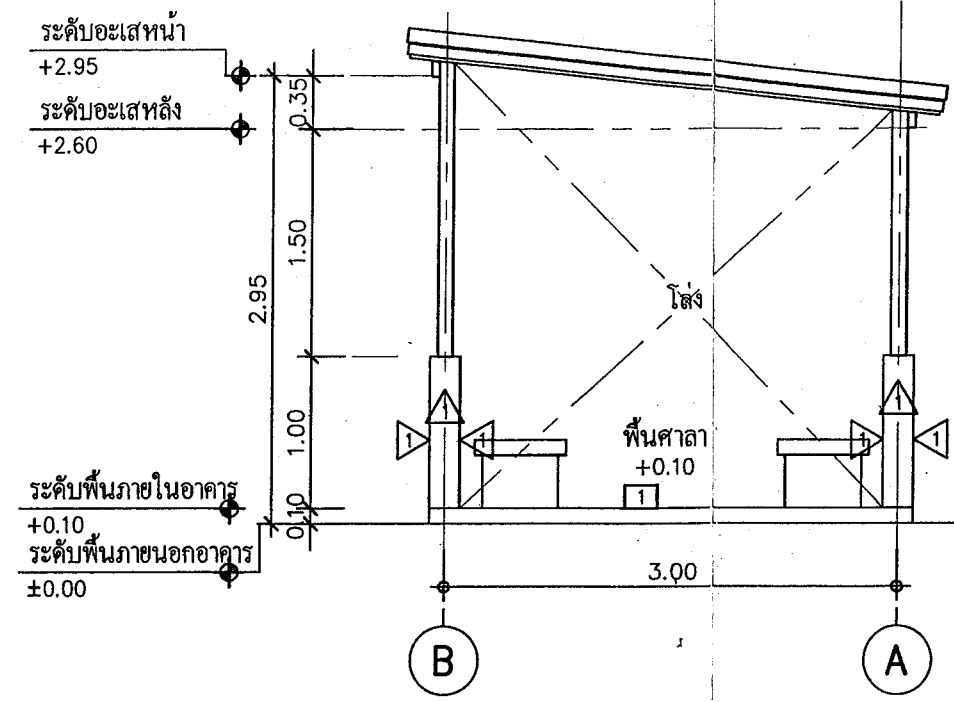
รายการประกอบแบบวัสดุ	
	พื้น
□	พื้น ค.ส.ล. ปูนทรายปรับระดับ ชัดเรียบ
	ผนัง
△	ฉนวนโครงสร้างฉาบเรียบ ทาสี สีเทา

แบบแปลนขออนุมัติ

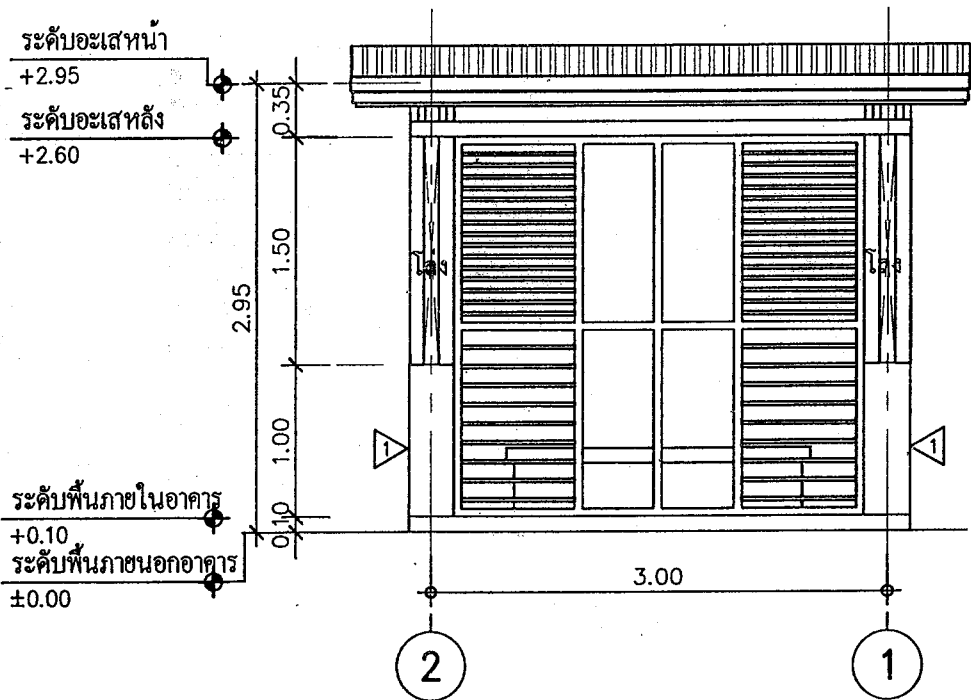
กองออกแบบงานโยธา ฝ่ายงานโยธา	การไฟฟ้าส่วนภูมิภาค	ให้แทนแบบ - ถูกแทนโดยแบบ -
ผู้เขียน สถาปนิก วิศวกร หัวหน้าแผนก ผู้อำนวยการกอง ผู้ชำนาญการฝ่าย	งานปรับปรุงภูมิทัศน์ การไฟฟ้าส่วนภูมิภาค สำนักงานใหญ่	เขียนเสร็จวันที่ 6 มี.ค. 2563 แก้ไขวันที่ - ชนิดเป็น เมตร มาตราส่วน 1:50
ละเอียด ปฏิบัติงานแทน สกท	แบบศาลาพักผ่อน 1 (1)	แบบเลขที่ IA2-A3/62312 AR-100 แผ่นที่ 53 จากจำนวน 53 แผ่น



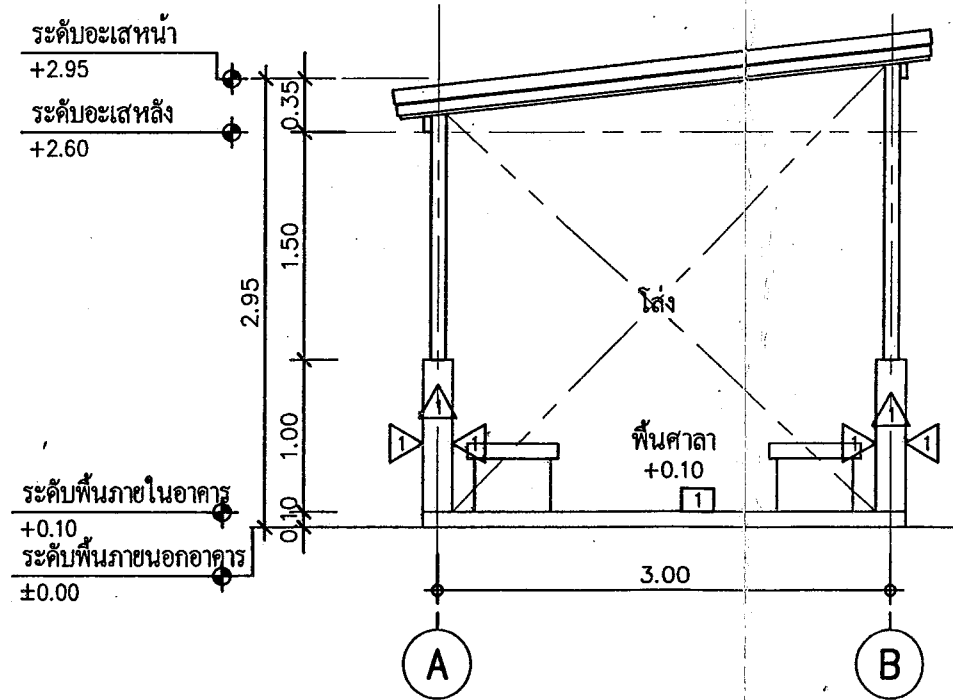
ศาลาพักผ่อน 1  
รูปคาน 1  
มาตราส่วน 1 : 50



ศาลาพักผ่อน 1  
รูปคาน 2  
มาตราส่วน 1 : 50



ศาลาพักผ่อน 1  
รูปคาน 3  
มาตราส่วน 1 : 50



แบบแนบขออนุมัติ  
ศาลาพักผ่อน 1  
รูปคาน 4  
มาตราส่วน 1 : 50

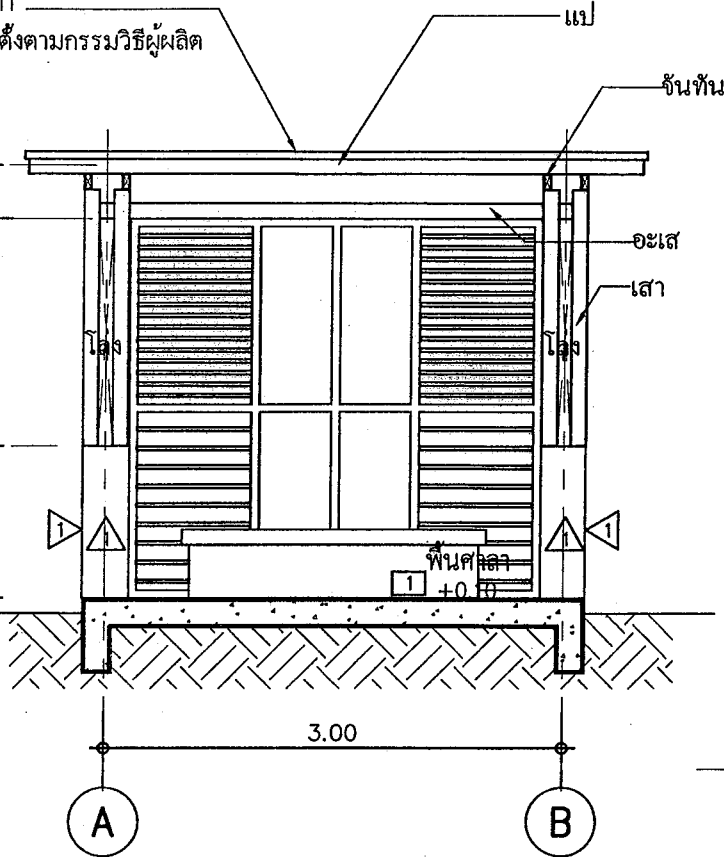
กองออกแบบงานโยธา ฝ่ายงานโยธา	การไฟฟ้าส่วนภูมิภาค	จัดทำแบบ - ดูเกณฑ์โดยแบบ -
ผู้เขียน วิศวกร สถาปนิก วิศวกร ผู้ควบคุมงาน ผู้ช่วยการกอง ผู้ช่วยการฝ่าย	งานปรับปรุงภูมิทัศน์ การไฟฟ้าส่วนภูมิภาค สำนักงานใหญ่	เขียนเสร็จวันที่ 6 ม.ค. 2563 แนบแบบวันที่ - ฉบับเป็น เมตร มาตราส่วน 1:50
อธิบดี ปฏิบัติงานแทน นายก	แบบศาลาพักผ่อน 1 (2)	แบบเลขที่ IA2-A3/62312 AR-101 แผ่นที่ 1 ของจำนวน 53 แผ่น

13 ม.ค. 2563

หลังคา METAL SHEET หนา 0.47 mm. สีเทา  
พร้อมอุปกรณ์ แผ่นปิดครอบมุม ครอบชุด ติดตั้งตามกรรมวิธีผู้ผลิต

ระดับอะเสหน้า  
+2.85  
ระดับอะเสหลัง  
+2.60

ระดับพื้นภายในอาคาร  
+0.10  
ระดับพื้นภายนอกอาคาร  
±0.00



ศาลาพักผ่อน 1

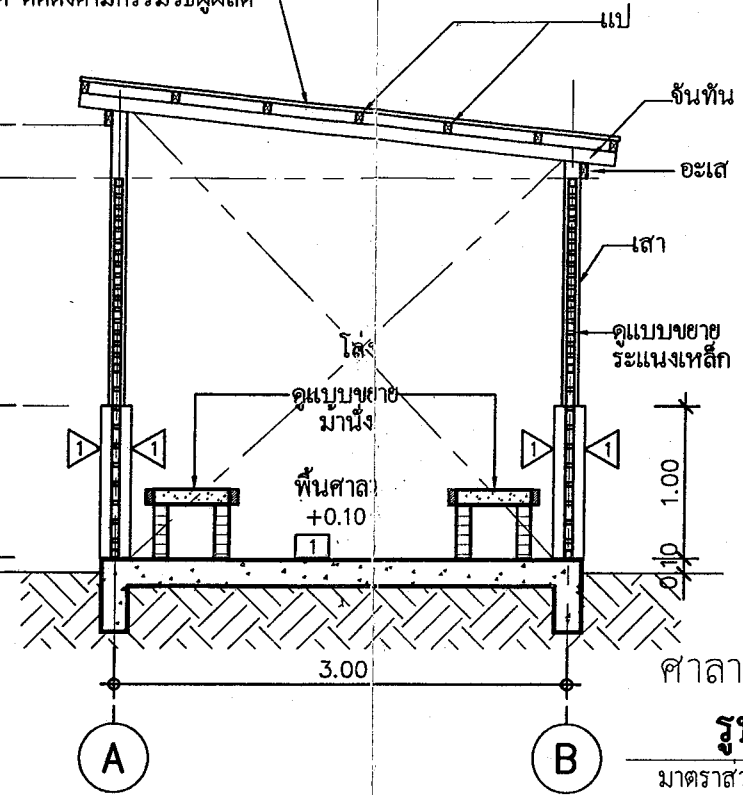
รูปตัด A-A

มาตราส่วน 1 : 50

หลังคา METAL SHEET หนา 0.47 mm. สีเทา  
พร้อมอุปกรณ์ แผ่นปิดครอบมุม ครอบชุด ติดตั้งตามกรรมวิธีผู้ผลิต

ระดับอะเสหน้า  
+2.95  
ระดับอะเสหลัง  
+2.60

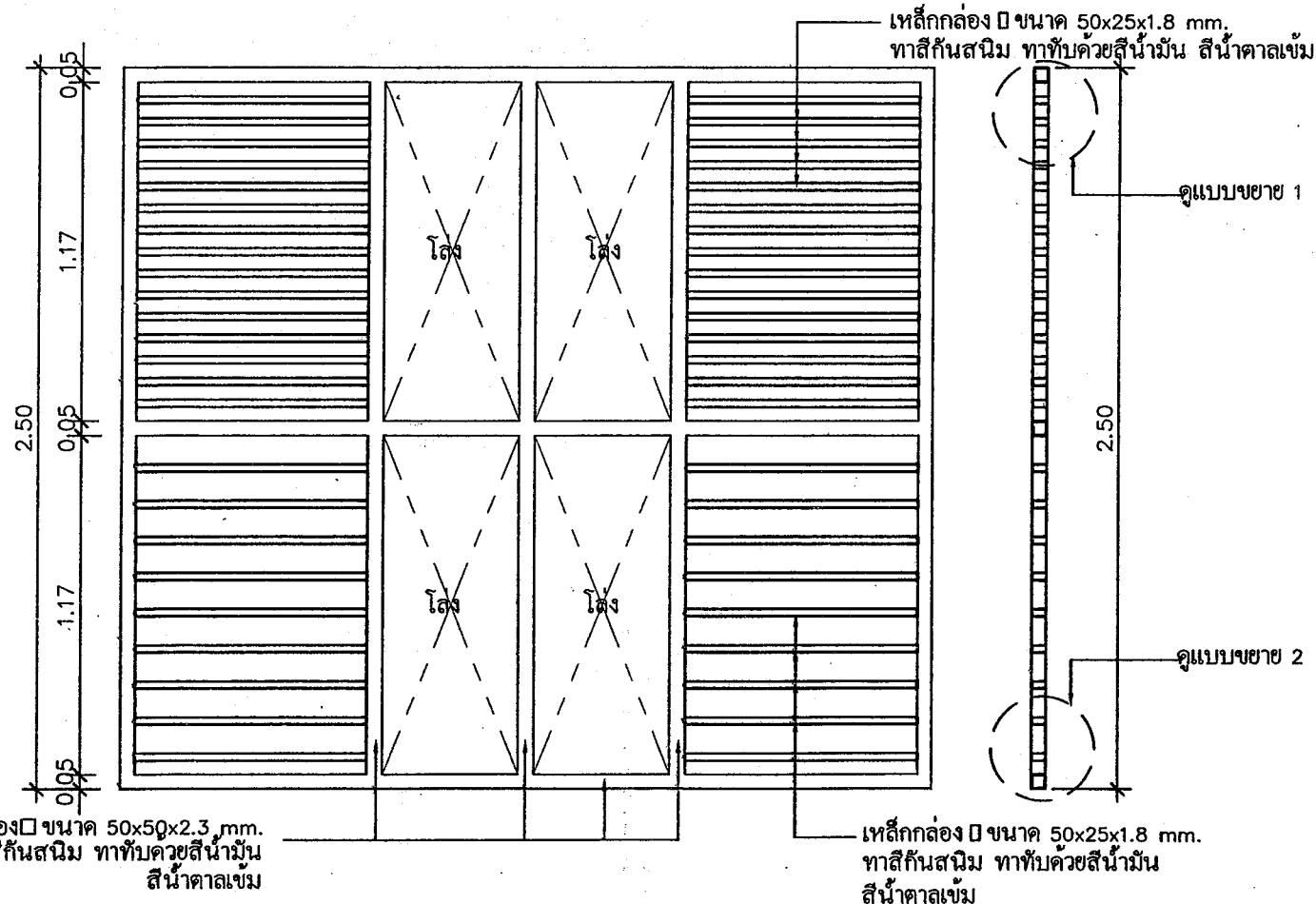
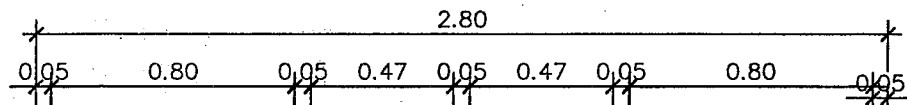
ระดับพื้นภายในอาคาร  
+0.10  
ระดับพื้นภายนอกอาคาร  
±0.00



ศาลาพักผ่อน 1

รูปตัด B-B

มาตราส่วน 1 : 50

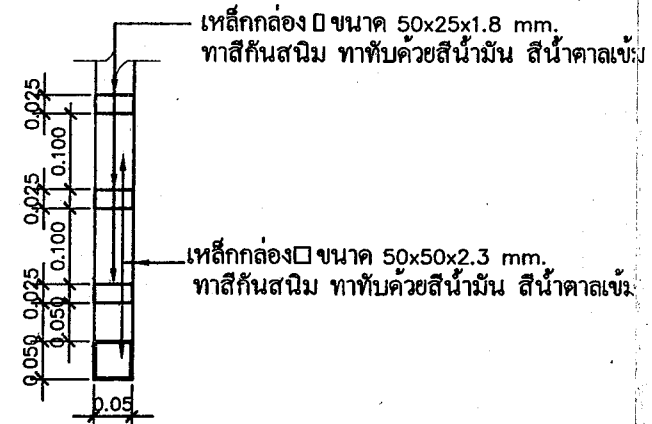


เหล็กกล่อง □ ขนาด 50x50x2.3 mm.  
ทาสีกันสนิม ทาทับด้วยสีน้ำมัน  
สีน้ำตาลเข้ม

เหล็กกล่อง □ ขนาด 50x25x1.8 mm.  
ทาสีกันสนิม ทาทับด้วยสีน้ำมัน  
สีน้ำตาลเข้ม

ศาลาพักผ่อน 1

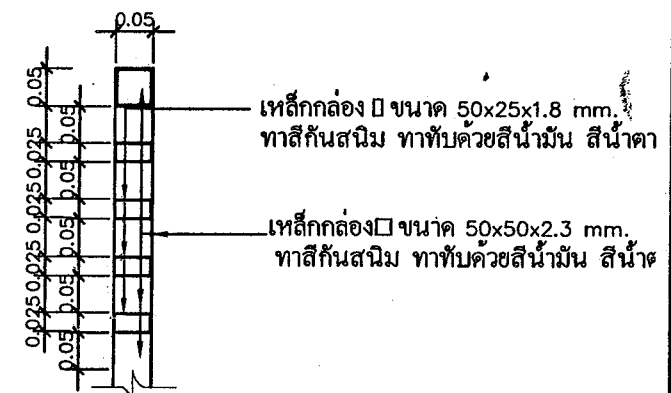
มาตราส่วน 1 : 25



ศาลาพักผ่อน 1

แบบขยาย 2

มาตราส่วน 1 : 10



ศาลาพักผ่อน 1

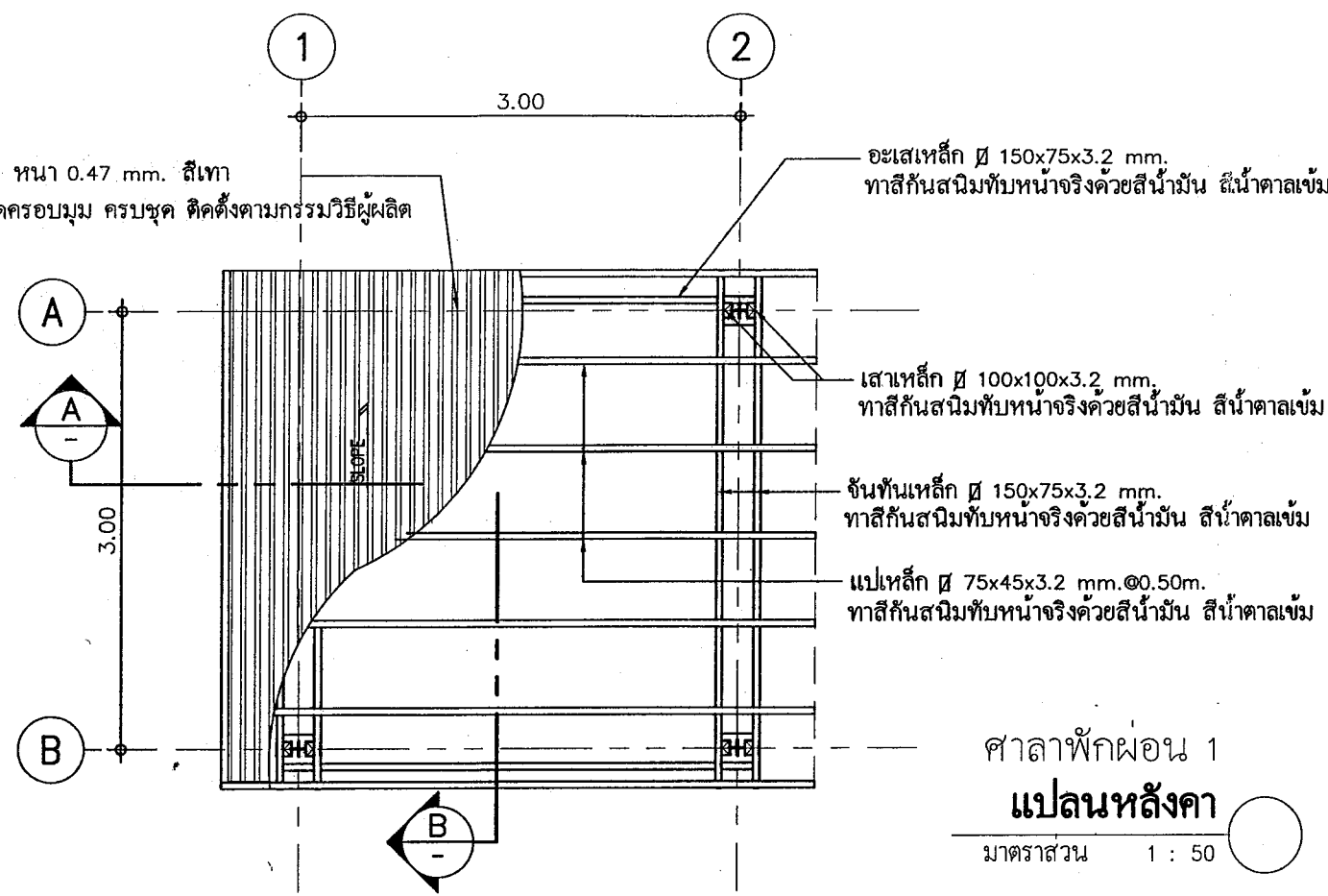
แบบขยาย 1

มาตราส่วน 1 : 10

แบบแนบขออนุมัติ

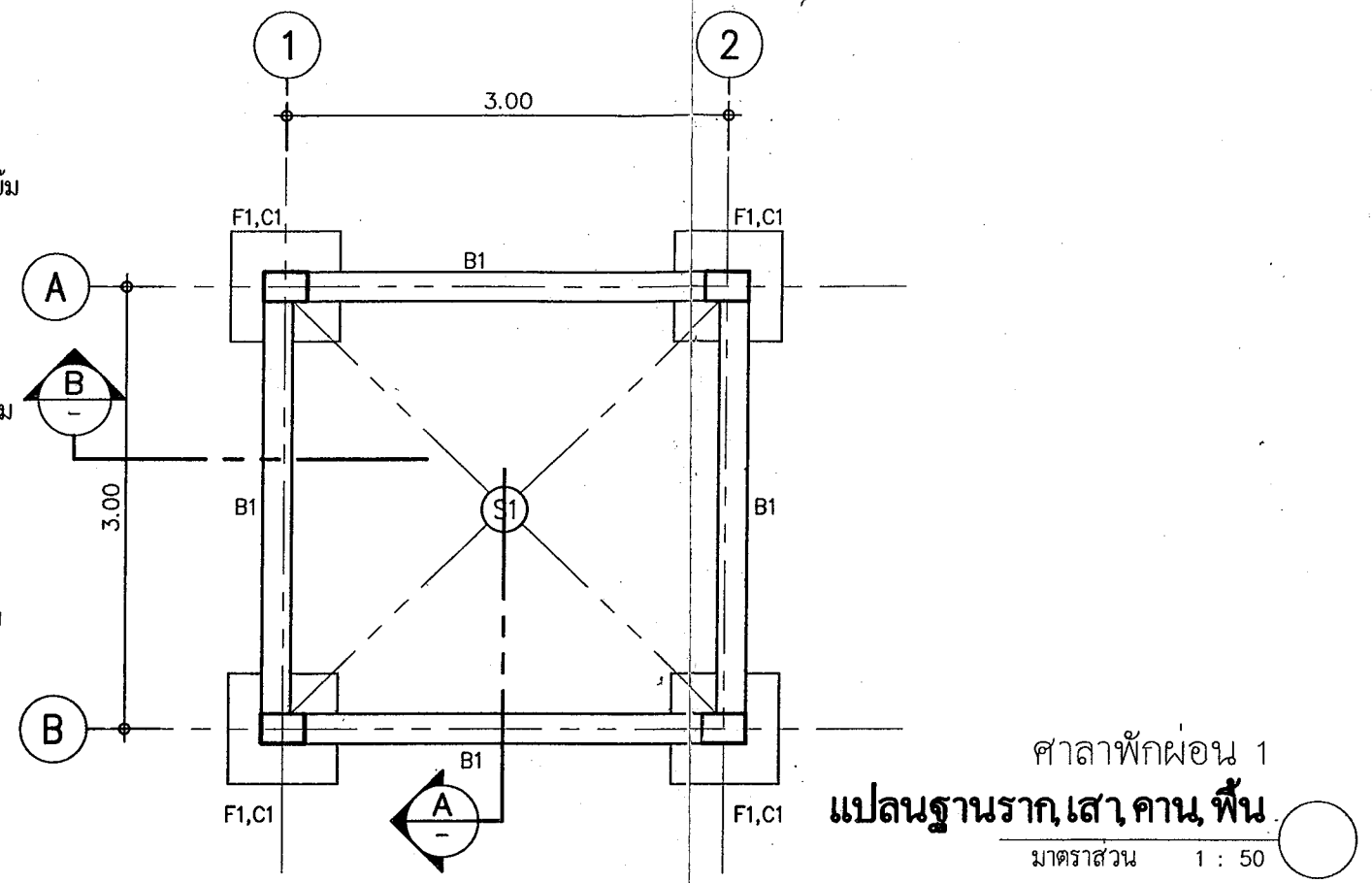
กองออกแบบงานโยธา ฝ่ายงานโยธา	การไฟฟ้าส่วนภูมิภาค	ใช้แทนแบบ - ถูกแทนโดยแบบ -
ผู้เขียน วิศวกร สถาปนิก วิศวกร ผู้ควบคุมงาน ผู้ช่วยการก่อสร้าง ผู้ช่วยการช่าง	งานปรับปรุงภูมิทัศน์ การไฟฟ้าส่วนภูมิภาค สำนักงานใหญ่	เขียนเสร็จวันที่ 6 ม.ค. 2563 แก้ไขแบบวันที่ - วันที่รับ - แดง มาตราส่วน 1:10, 1:25, 1:50
ผ.ย.ช. ปฏิบัติงานแทน ผ.ย.ช.	แบบศาลาพักผ่อน 1 (3)	แบบครั้งที่ 1A2-A3/62312 แผ่นที่ AR-102 ของจำนวน 53 แผ่น

หลังคา METAL SHEET หนา 0.47 mm. สีเทา  
พร้อมอุปกรณ์ แผ่นปิดครอบมุม ครบชุด ติดตั้งตามกรรมวิธีผู้ผลิต



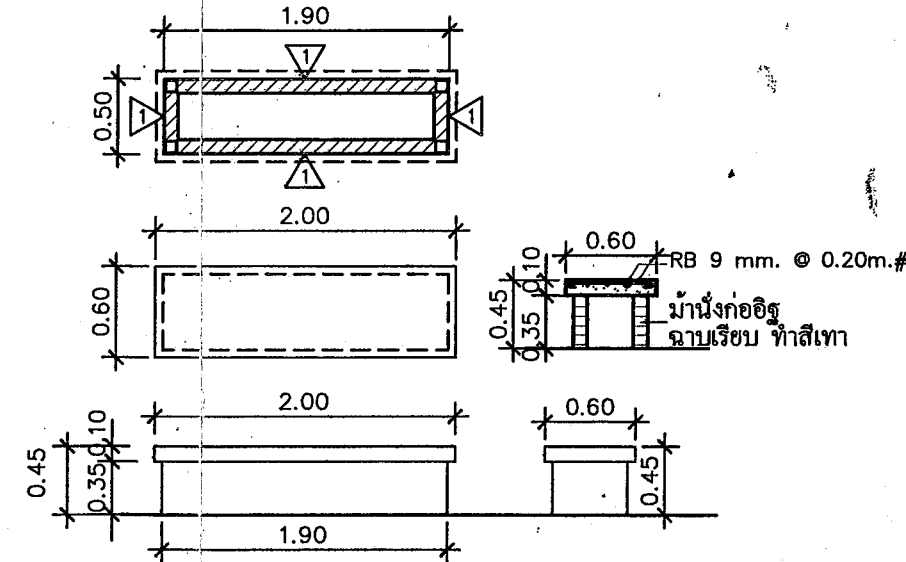
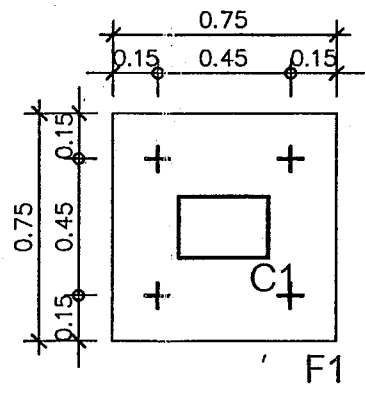
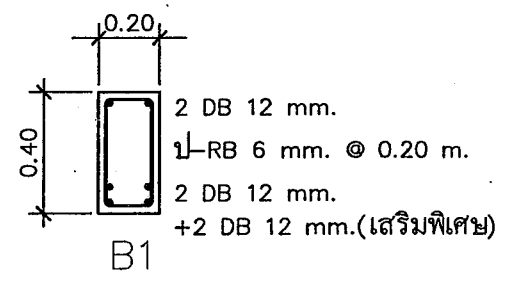
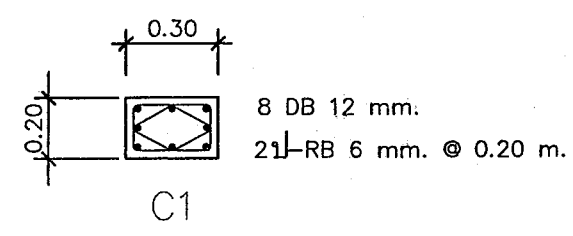
ศาลาพักผ่อน 1  
แปลนหลังคา

มาตราส่วน 1 : 50



ศาลาพักผ่อน 1  
แปลนฐานรากเสา คาน พื้น

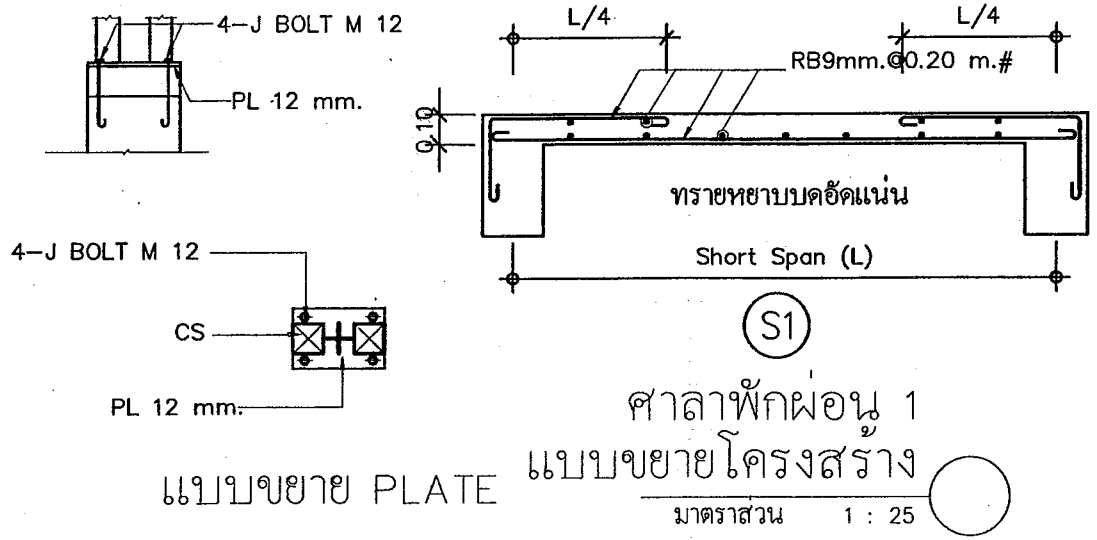
มาตราส่วน 1 : 50



ศาลาพักผ่อน 1 แบบแนบขออนุมัติ

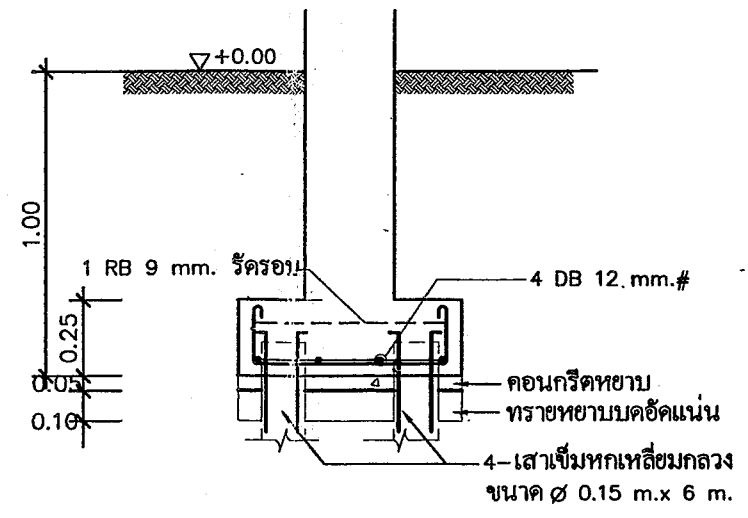
ขยายเก้าอี้มานั่ง

มาตราส่วน 1 : 50



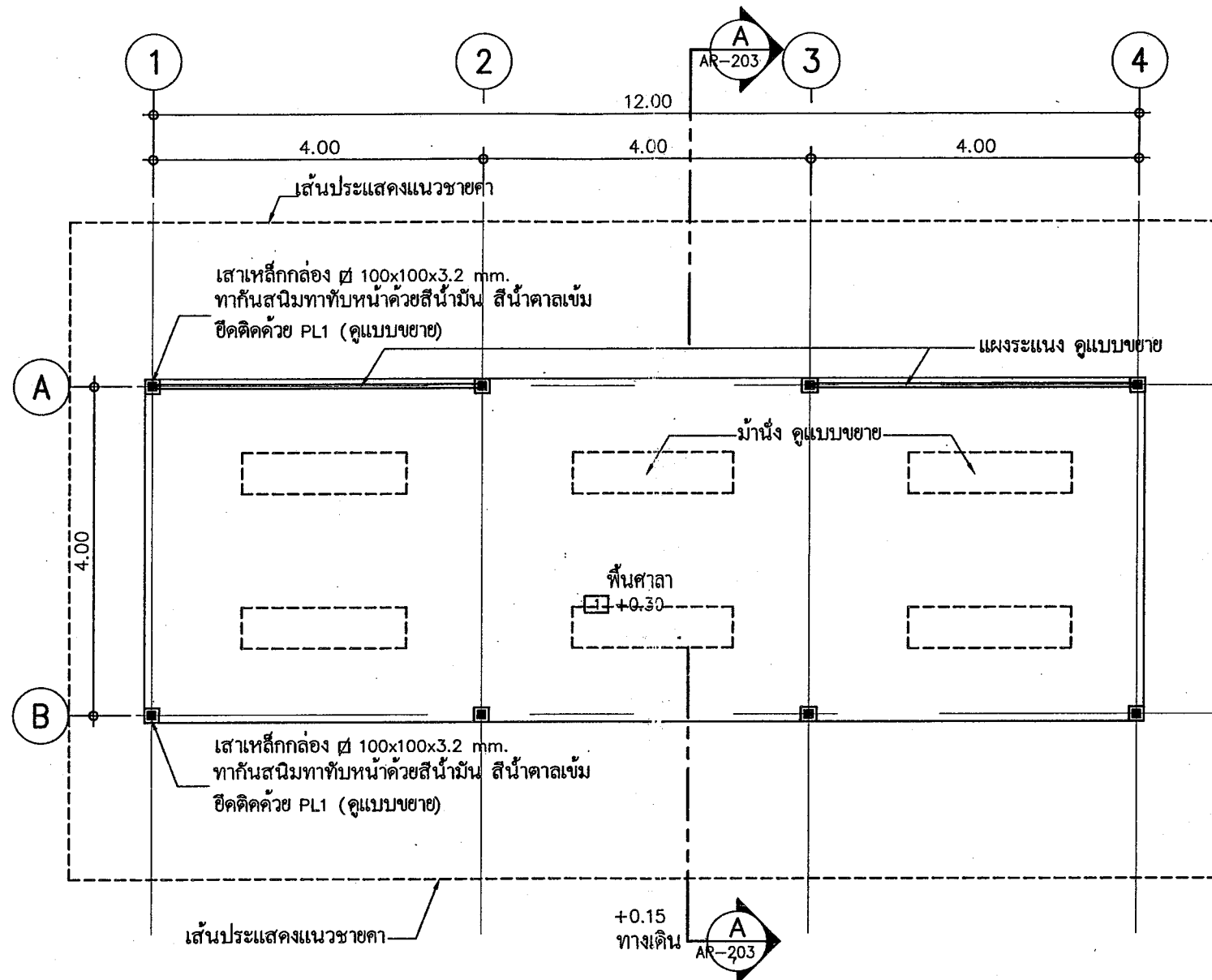
ศาลาพักผ่อน 1  
แบบขยายโครงสร้าง

มาตราส่วน 1 : 25



กองออกแบบงานโยธา ฝ่ายงานโยธา	การไฟฟ้าส่วนภูมิภาค	วันที่มอบแบบ - ดูจนจบโดยมอบ -
ผู้เขียน วิศวกร สถาปนิก วิศวกร ผู้ชำนาญการกอง ผู้อำนวยความสะดวก ผู้อำนวยความสะดวก	งานปรับปรุงภูมิทัศน์ การไฟฟ้าส่วนภูมิภาค สำนักงานใหญ่	เขียนเสร็จวันที่ 6 มค 2563 แก้ไขครั้งที่ - ชนิดแบบ - มาตราส่วน 1:25 , 1:50
ชื่อและ อนุมัติงานแทน ผอ.กอง	แบบศาลาพักผ่อน 1 (4)	แบบเลขที่ IA2-A3/62312 AR-103 แผ่นที่ 53 ของจำนวน 53 แผ่น

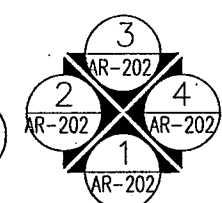
6 มค 2563



หมายเหตุ - โครงเหล็ก ทากันสนิมทาทับหน้าด้วยสีน้ำมัน สีน้ำตาลเข้ม  
 □ = พื้น คสล. ผิวขัดเรียบ

ศาลาพักผ่อน 2  
 แปลนพื้น

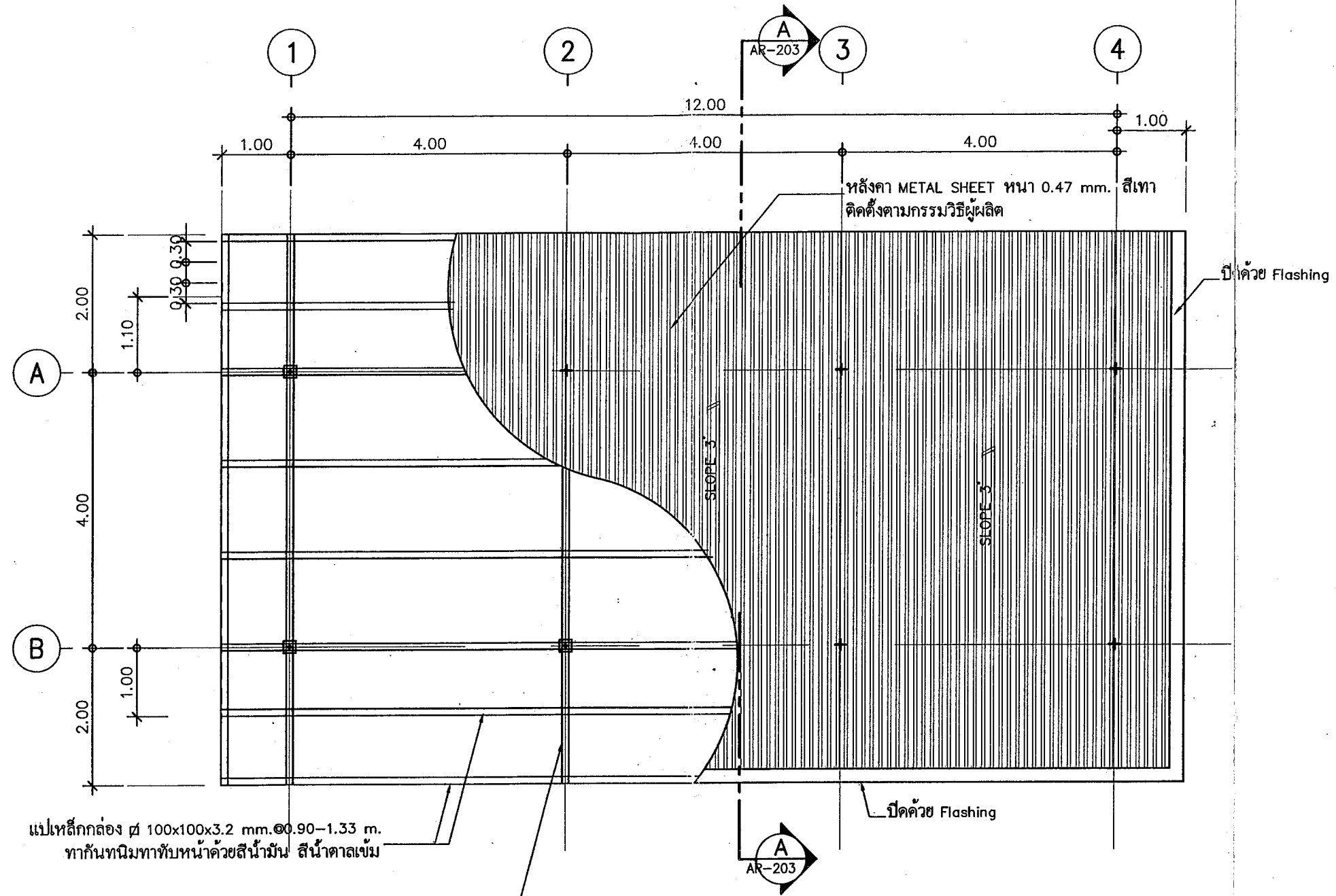
มาตราส่วน 1 : 75



แสดงทิศทางการมองรูปด้าน

แบบแปลนของอนุมัติ

กองออกแบบงานโยธา ฝ่ายงานโยธา	การไฟฟ้าส่วนภูมิภาค	ใช้แทนแบบ - ถูกแทนโดยแบบ -
ผู้เขียน วิศวกร <i>[Signature]</i> สถาปนิก <i>[Signature]</i> วิศวกร <i>[Signature]</i> หัวหน้าแผนก <i>[Signature]</i> ผู้อำนวยการกอง <i>[Signature]</i> ผู้อำนวยการฝ่าย <i>[Signature]</i>	งานปรับปรุงภูมิทัศน์ การไฟฟ้าส่วนภูมิภาค สำนักงานใหญ่	เขียนเสร็จวันที่ 6 ม.ค. 2563 แก้ไขวันที่ - ฉบับที่ - มาตราส่วน 1:75
อำนวยการปฏิบัติงานแทน <i>[Signature]</i>	แบบศาลาพักผ่อน 2 (1)	แบบเลขที่ IA2-A3/62312 แผ่นที่ AR-200 รองจำนวน 53 แผ่น

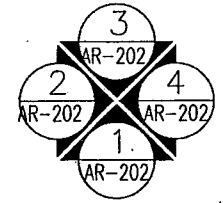


แปะเหล็กกล่อง ๗ 100x100x3.2 mm. @ 0.90-1.33 m.  
 ทากันสนิมทาที่หน้าด้วยสีน้ำมัน สีน้ำตาลเข้ม

ชั้นพื้นเหล็กกล่อง ๗ 100x100x3.2 mm. @ 4.00 m.  
 ทากันสนิมทาที่หน้าด้วยสีน้ำมัน สีน้ำตาลเข้ม

หมายเหตุ - โครงเหล็ก ทากันสนิมทาที่หน้าด้วยสีน้ำมัน สีน้ำตาลเข้ม

ศาลาพักผ่อน 2  
**แปลนหลังคา**  
 มาตรฐาน 1 : 75

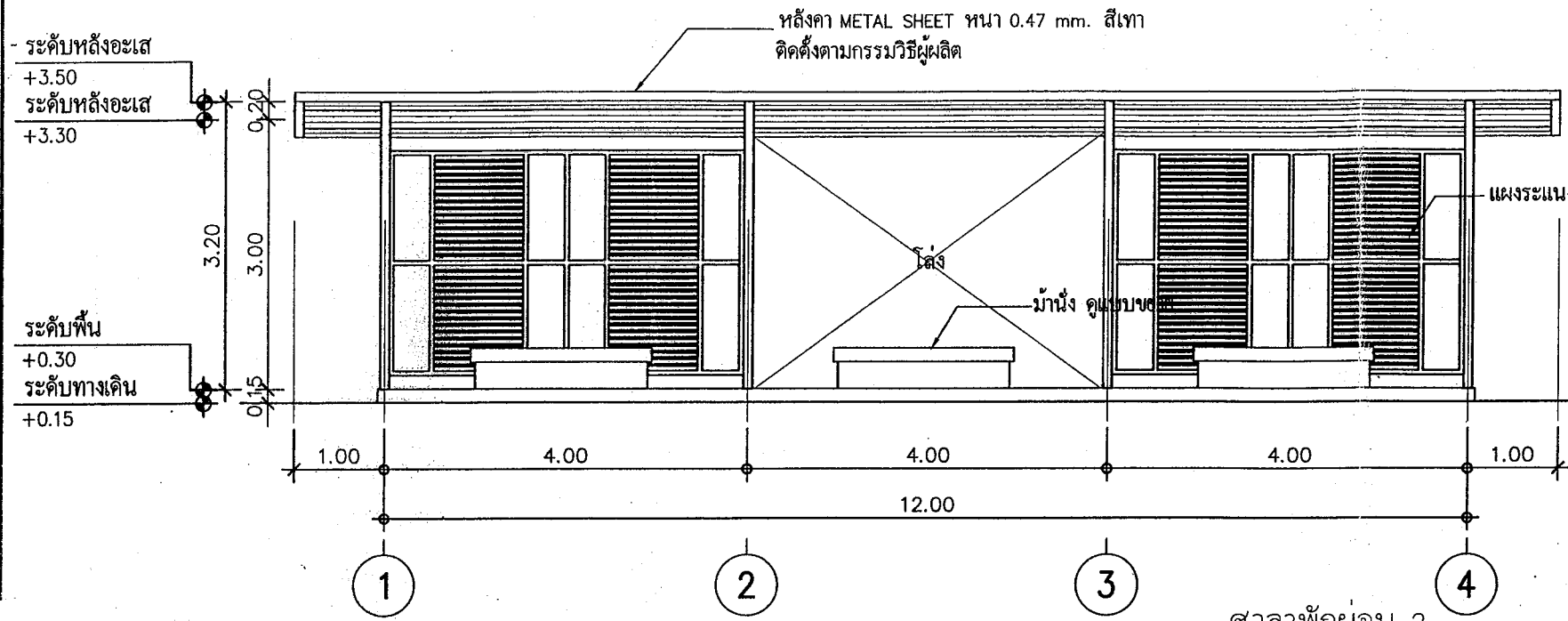


แสดงทิศทางการมองรูปด้าน

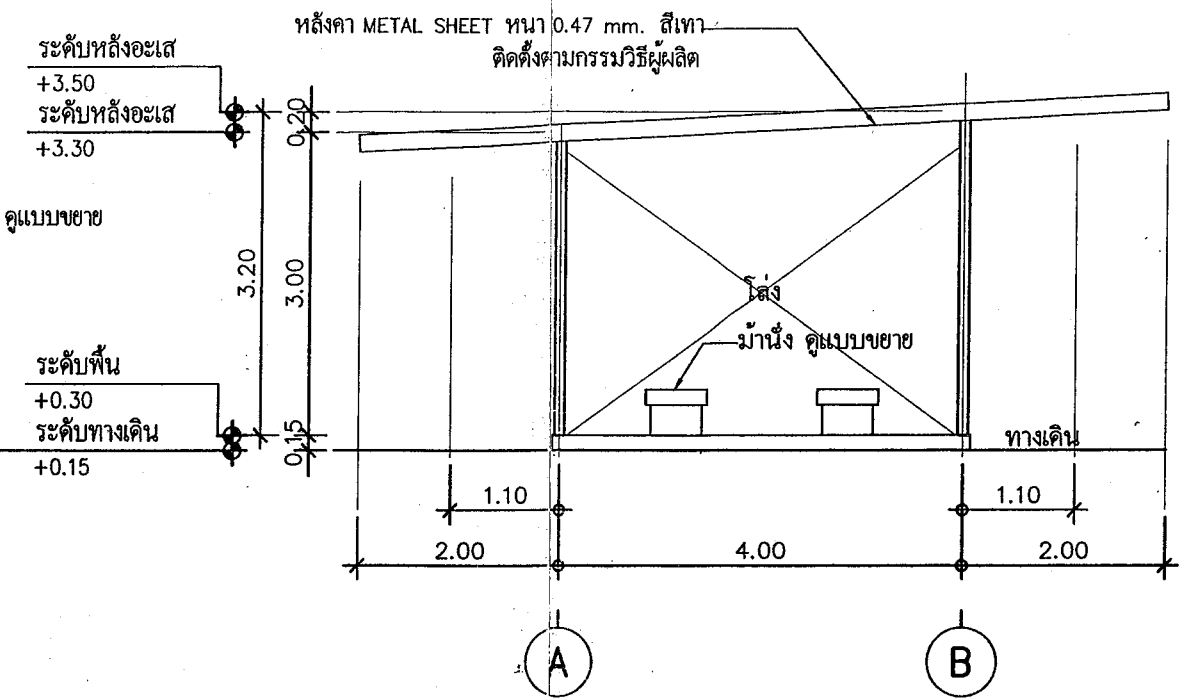
แบบแนบขออนุมัติ

กองออกแบบงานโยธา ฝ่ายงานโยธา	การไฟฟ้าส่วนภูมิภาค	ใช้แทนแบบ - ดูแทนโดยแบบ -
ผู้เขียน วิชา สถาปนิก <i>[Signature]</i> วิศวกร <i>[Signature]</i> หัวหน้าแผนก <i>[Signature]</i> ผู้อำนวยการกอง <i>[Signature]</i> ผู้อำนวยการฝ่าย <i>[Signature]</i>	งานปรับปรุงภูมิทัศน์ การไฟฟ้าส่วนภูมิภาค สำนักงานใหญ่	เขียนเสร็จวันที่ 6 มค 2563 แก้ไขวันที่ - ฉบับเป็น - แดง มาตรฐาน 1:75
อ.ผ.อ. ปฏิบัติงานแทน ผ.อ. <i>[Signature]</i>	แบบศาลาพักผ่อน 2 (2)	แบบครุฑที่ IA2-A3/62312 แผ่นที่ AR-201 ของจำนวน 55 แผ่น

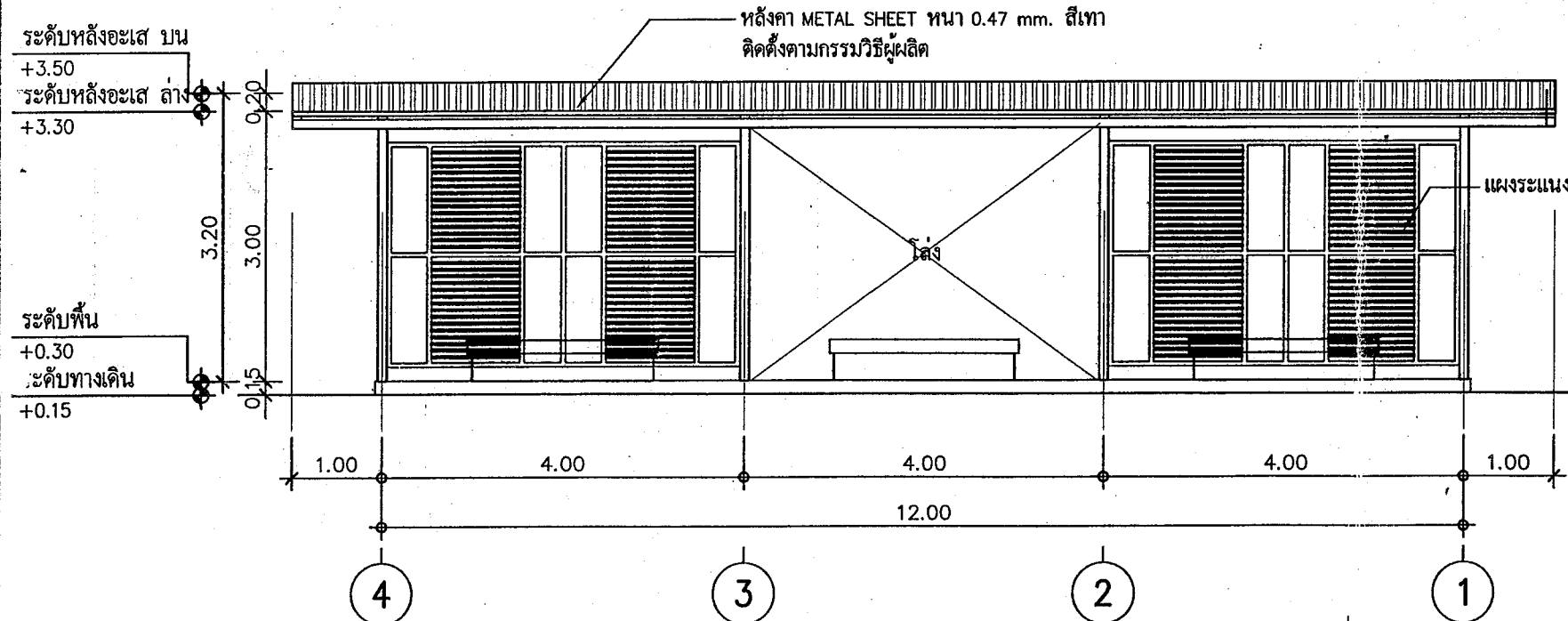
13 20 2013



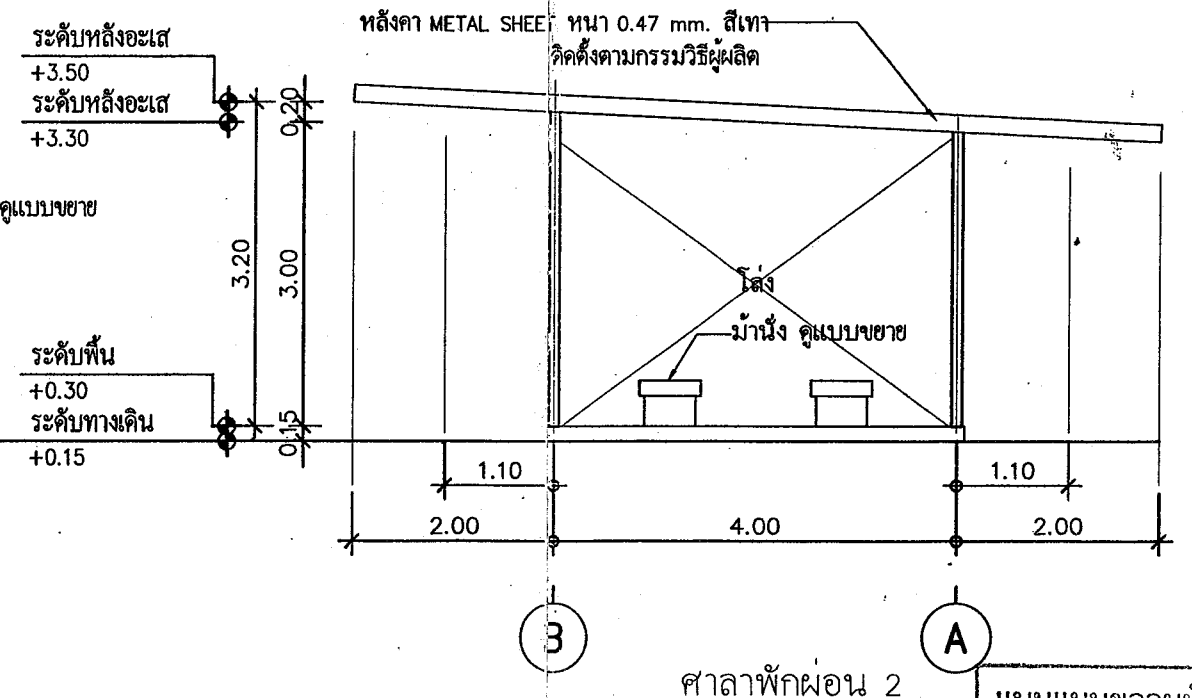
ศาลาพักผ่อน 2  
รูปด้าน 1  
มาตราส่วน 1 : 75



ศาลาพักผ่อน 2  
รูปด้าน 2  
มาตราส่วน 1 : 75



ศาลาพักผ่อน 2  
รูปด้าน 3  
มาตราส่วน 1 : 75

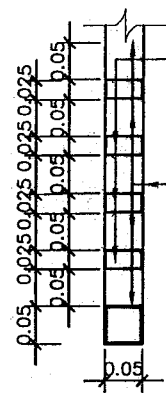


ศาลาพักผ่อน 2  
รูปด้าน 4  
มาตราส่วน 1 : 75  
แบบแบบขออนุมัติ

กองออกแบบงานโยธา ฝ่ายงานโยธา	การไฟฟ้าส่วนภูมิภาค	พิมพ์แบบ - ดูงานโดยแบบ -
ผู้เขียน วิศวกร สถาปนิก วิศวกร หัวหน้าแผนก ผู้อำนวยการกอง ผู้อำนวยการฝ่าย	งานปรับปรุงภูมิทัศน์ การไฟฟ้าส่วนภูมิภาค สำนักงานใหญ่	เขียนเสร็จวันที่ 6 มี.ค. 2563 นำแบบวันที่ - ฉบับเป็น - มาตราส่วน 1:75
อ.ย.ร. ปฏิบัติงานแทน ผอ.ก	แบบศาลาพักผ่อน 2 (3)	แบบมาตรฐาน IA2-A3/62312 AR-202 แผ่นที่ 53 แผ่น

13 มี.ค. 2563





เหล็กกล่อง □ ขนาด 50x25x1.8 mm.  
ทากันสนิม ทาพื้ด้วยสีน้ำมัน สีน้ำตาลเข้ม

เหล็กกล่อง □ ขนาด 50x50x2.3 mm.  
ทากันสนิม ทาพื้ด้วยสีน้ำมัน สีน้ำตาลเข้ม

ศาลาพักผ่อน 2  
แบบขยาย  
มาตราส่วน 1 : 10

ระดับหลังอะเสบน  
+3.50

ระดับหลังอะเสล่าง  
+3.30

ระดับพื้น  
+0.30

ระดับทางเดิน  
+0.15

ชั้นพื้นเหล็กกล่อง ๘ 100x100x3.2mm. @4.00m.  
ทากันสนิมทาพื้หน้าด้วยสีน้ำมัน สีน้ำตาลเข้ม

แปเหล็กกล่อง / 10ยี่ 100x100x3.2mm. @0.90-1.33m.  
ทากันสนิมทาพื้หน้าด้วยสีน้ำมัน สีน้ำตาลเข้ม

หลังคา Metal sheet ทน 1 0.47 mm. สีเทา  
ติดตั้งตามกรรมวิธีผู้ผลิต

ปิดด้วย Flashing

อะเสเหล็กกล่อง ๘ 100x100x3.2 mm.  
ทากันสนิมทาพื้หน้าด้วยสีน้ำมัน สีน้ำตาลเข้ม

2.00

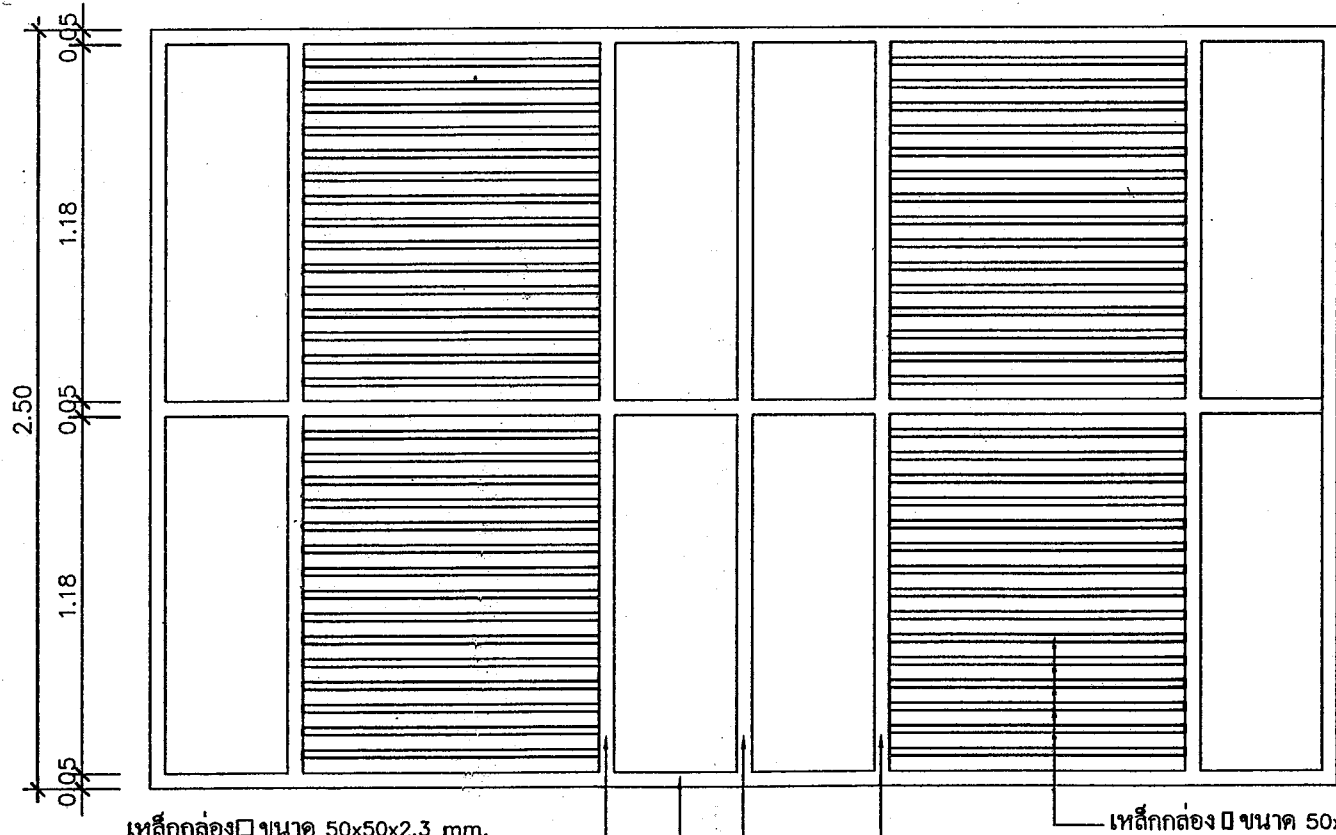
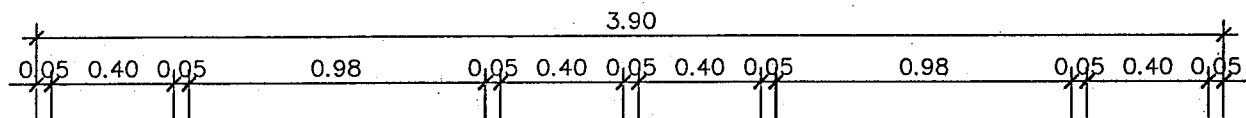
เสาเหล็กกล่อง ๘ 100x100x3.2mm.  
ทากันสนิมทาพื้หน้าด้วยสีน้ำมัน สีน้ำตาลเข้ม

โถง

พื้นศาลา  
+0.30

ทางเดิน

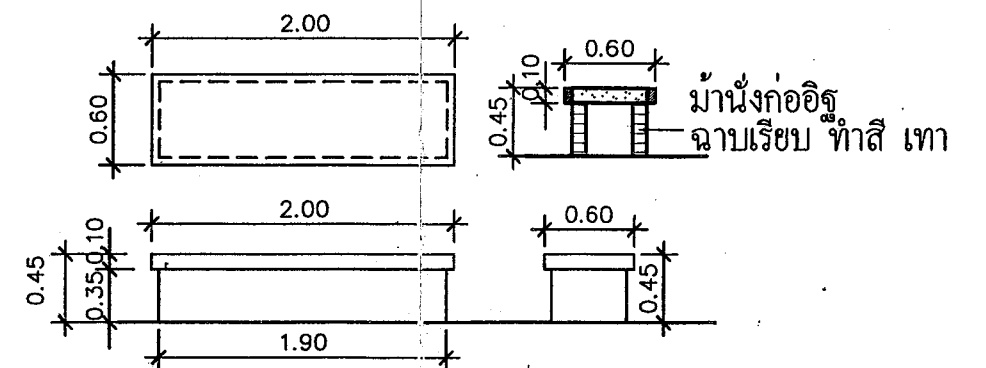
ศาลาพักผ่อน 2  
รูปตัด A-A  
มาตราส่วน 1 : 50



เหล็กกล่อง □ ขนาด 50x50x2.3 mm.  
ทากันสนิม ทาพื้ด้วยสีน้ำมัน สีน้ำตาลเข้ม

เหล็กกล่อง □ ขนาด 50x25x1.8 mm.  
ทากันสนิม ทาพื้ด้วยสีน้ำมัน สีน้ำตาลเข้ม

ศาลาพักผ่อน 2  
ขยายผังระแนง  
มาตราส่วน 1 : 25

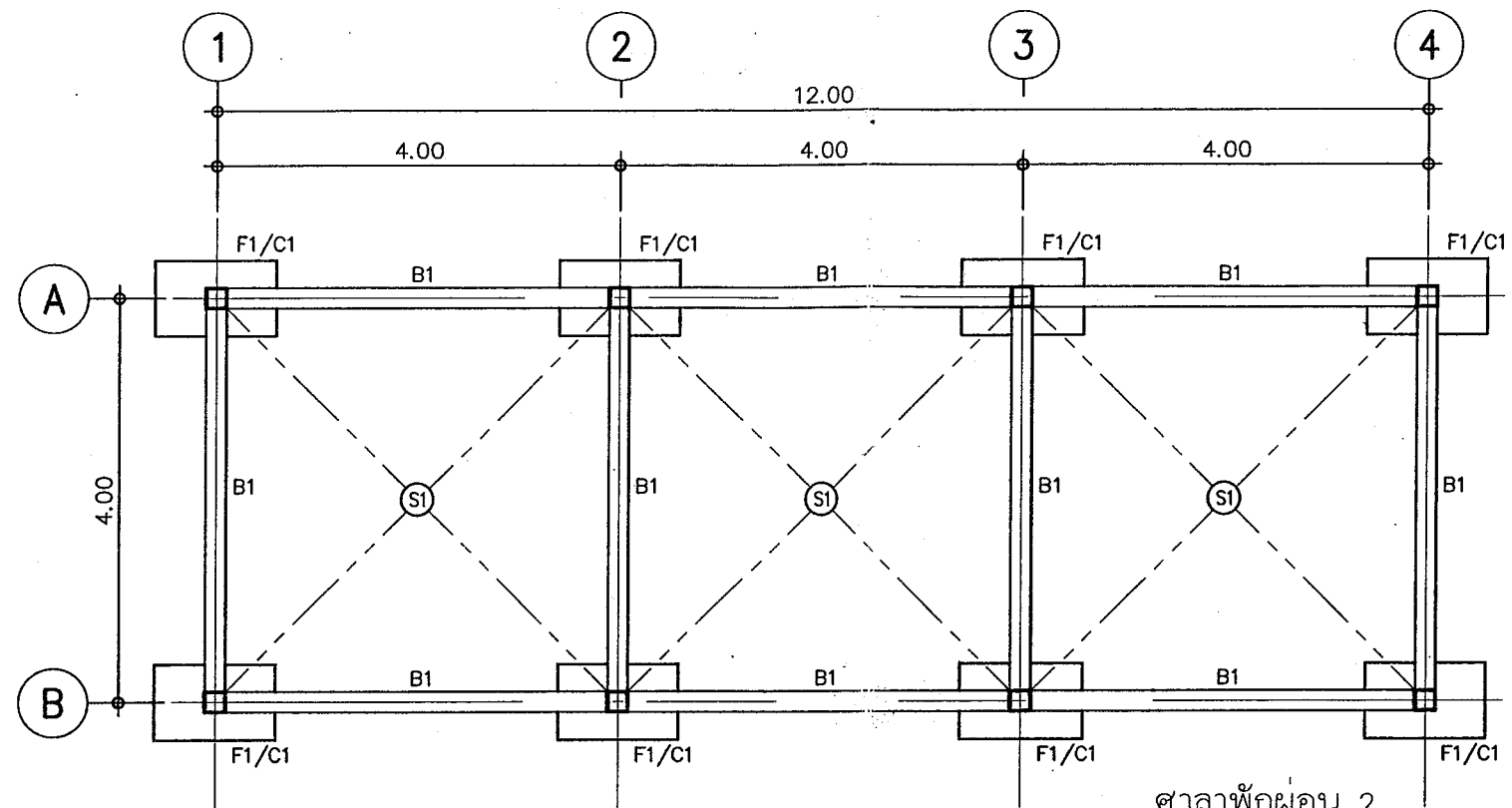


ม้านั่งก่ออิฐ  
ฉาบเรียบ ทำสี เทา

ศาลาพักผ่อน 2  
ขยายเก้าอี้ม้านั่ง  
มาตราส่วน 1 : 50

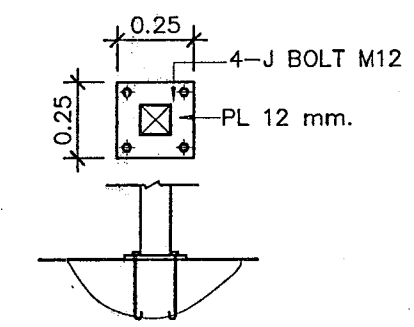
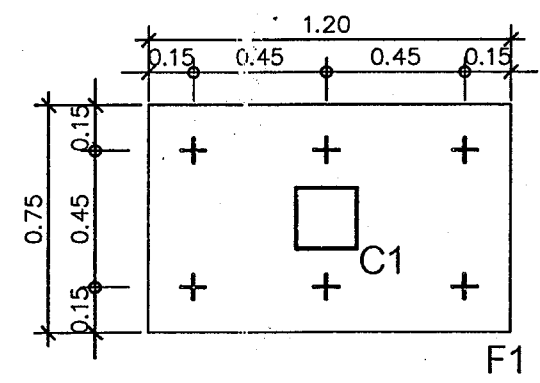
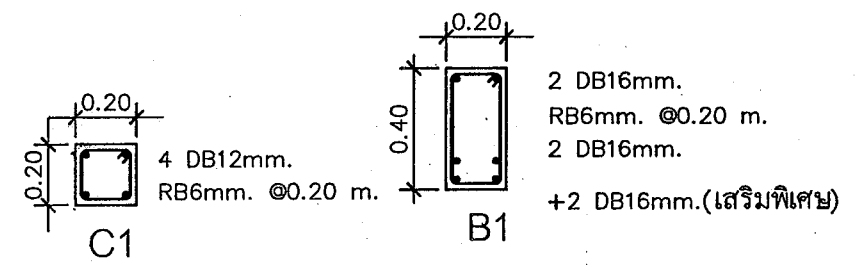
แบบแนบของอนุมัติ

กองออกแบบงานโยธา สำนักงานโยธา	การไฟฟ้าส่วนภูมิภาค	ไว้แทนแบบ - ถูกแทนโดยแบบ -
ผู้เขียน วิชากร สถาปนิก วิชากร หัวหน้าแผนก ผู้อำนวยกากรกอง ผู้อำนวยกากรฝ่าย	งานปรับปรุงภูมิทัศน์ การไฟฟ้าส่วนภูมิภาค สำนักงานใหญ่	เขียนเสร็จวันที่ 6 ม.ค. 2563 แนบแบบวันที่ - ชนิดเป็น เมตร
ช.โยธ.ปฏิวัติงานแทน ส.ค.ค.	แบบศาลาพักผ่อน 2 (4)	มาตราส่วน 1:10 , 1:25 , 1:50
		แบบเลขที่ JA2-A3/62312 แผ่นที่ AR-203 ครั้งที่ 53 แผ่น

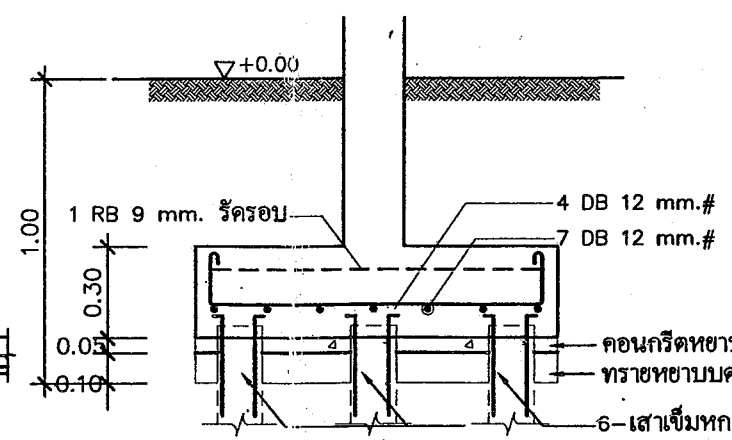
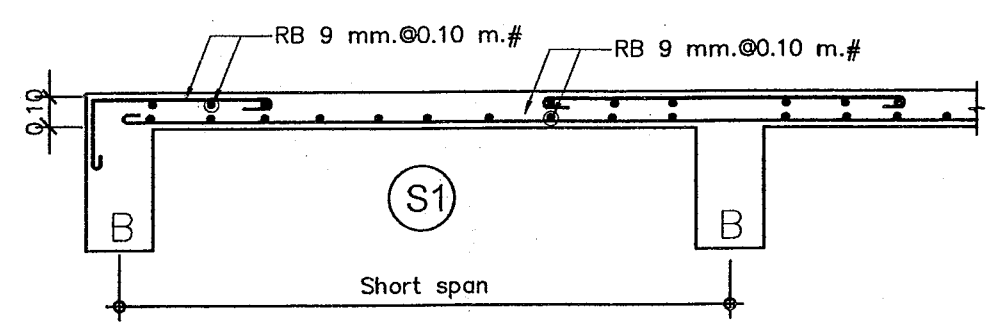


ศาลาพักผ่อน 2  
แปลนฐานราก เสา คาน และพื้น

มาตราส่วน 1 : 75



แบบขยาย PLATE



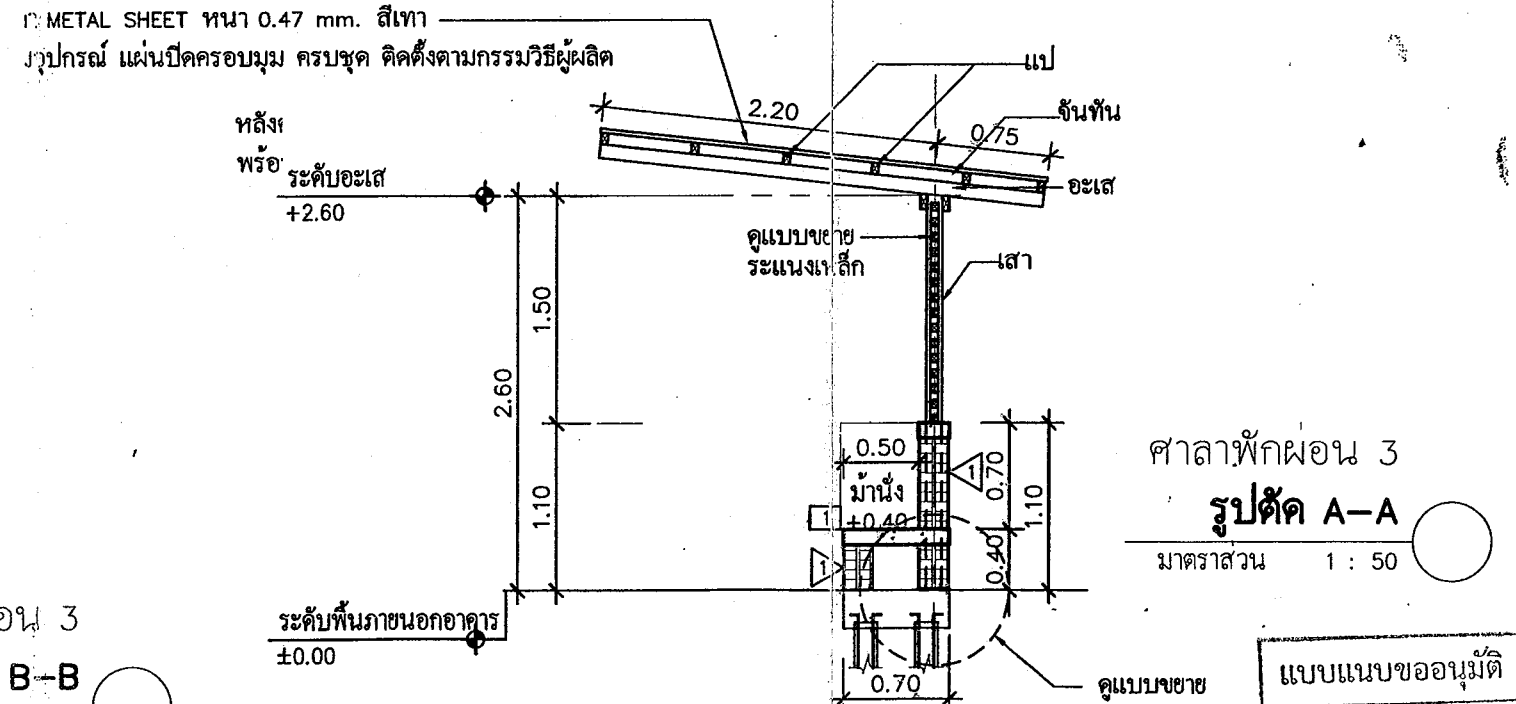
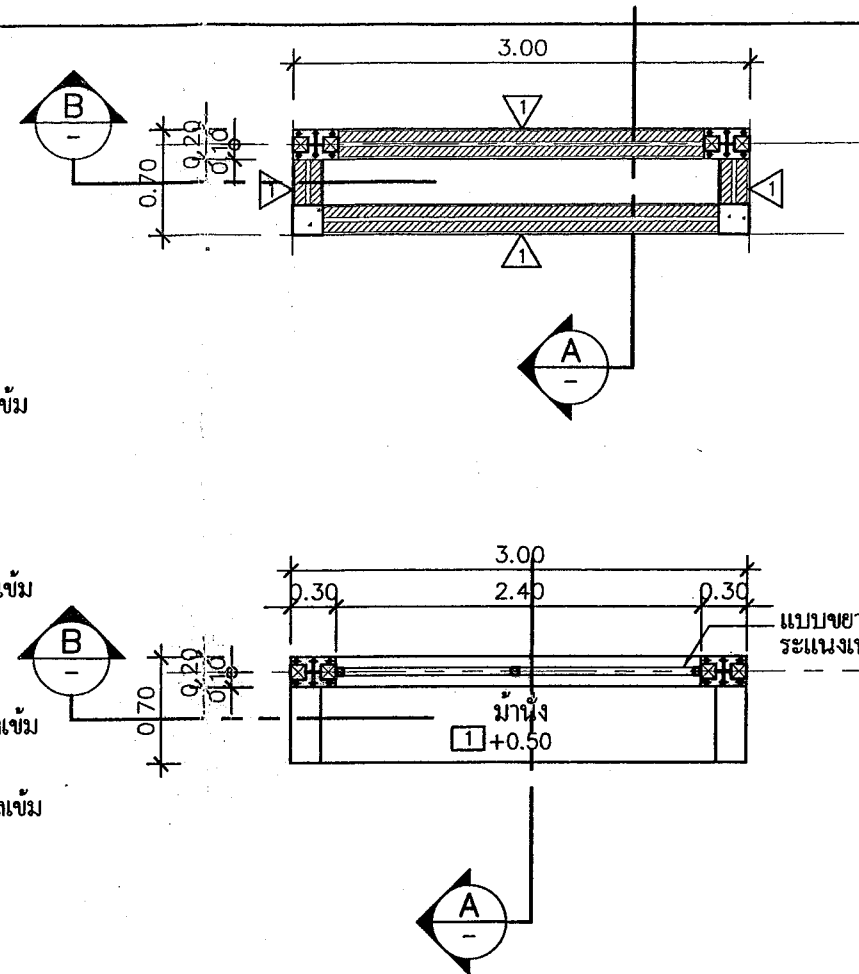
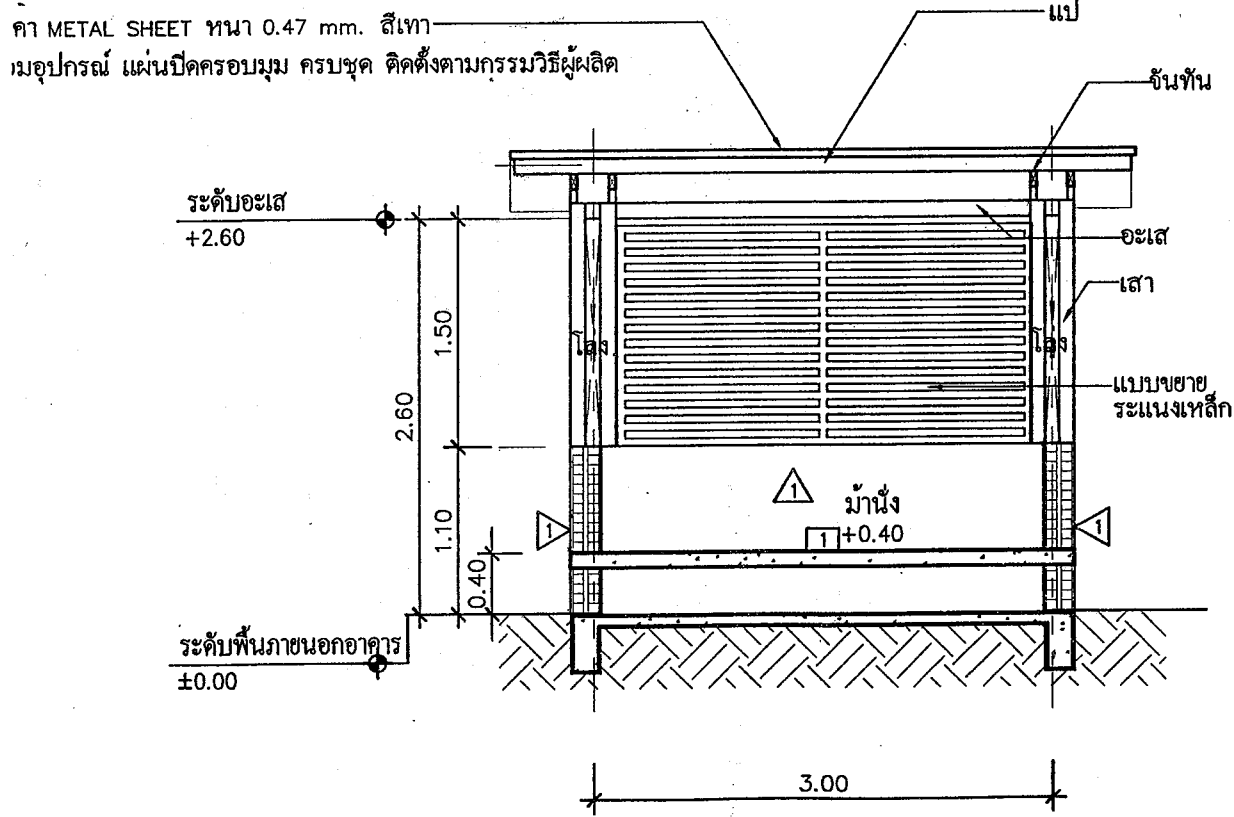
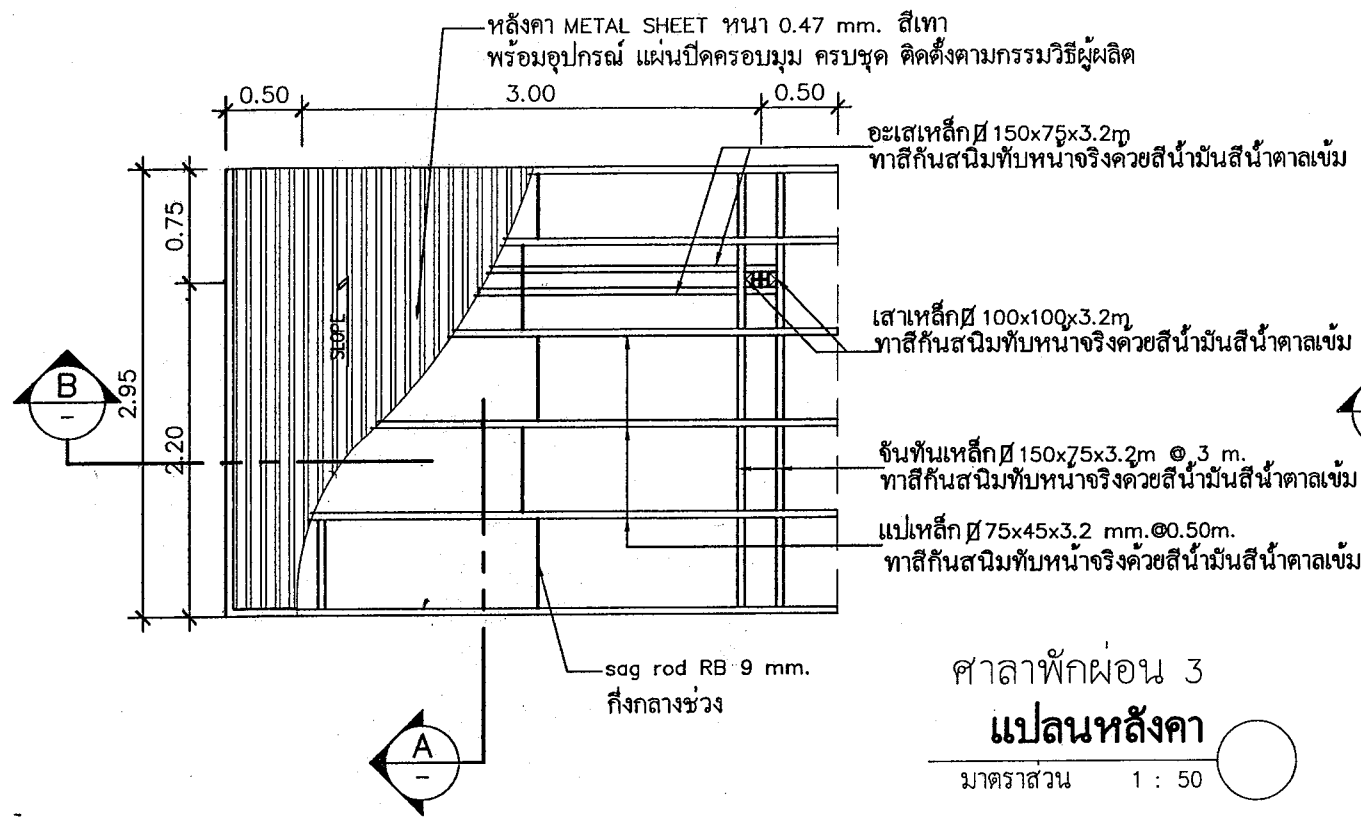
ศาลาพักผ่อน 2  
ขยายโครงสร้าง

มาตราส่วน 1 : 25

แบบแปลนขออนุมัติ

กองออกแบบงานโยธา ฝ่ายงานโยธา	การไฟฟ้าส่วนภูมิภาค	วันที่แบบ - ดูงานโดยแบบ -
ผู้เขียน วิศวกร สถาปนิก วิศวกร หัวหน้าแผนก ผู้อำนวยการกอง ผู้อำนวยการฝ่าย	งานปรับปรุงภูมิทัศน์ การไฟฟ้าส่วนภูมิภาค สำนักงานใหญ่	เขียนเสร็จวันที่ 6 มี.ค. 2563 นำแบบวันที่ - ฉบับ - มาตราส่วน 1:25, 1:75
ชื่อโครงการ/งาน/แผน/อาคาร	แบบศาลาพักผ่อน 2 (5)	แบบเลขที่ IA2-A3/62312 AR-204 แผ่นที่ 53 จากจำนวน 53 แผ่น

13 มี.ค. 2563



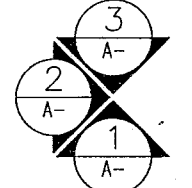
รายการประกอบแบบวัสดุ	
พื้น	
1	TOP ม้านั่ง ผิวโครงสร้างขัดมัน
	ผนัง
1	ก่ออิฐอนุญเต็มแผ่น ฉาบเรียบ ทาสีเทา

ศาลาพักผ่อน 3  
แปลนพื้น

มาตราส่วน 1 : 50

ศาลาพักผ่อน 3  
แปลนระดับ +1.00 ม

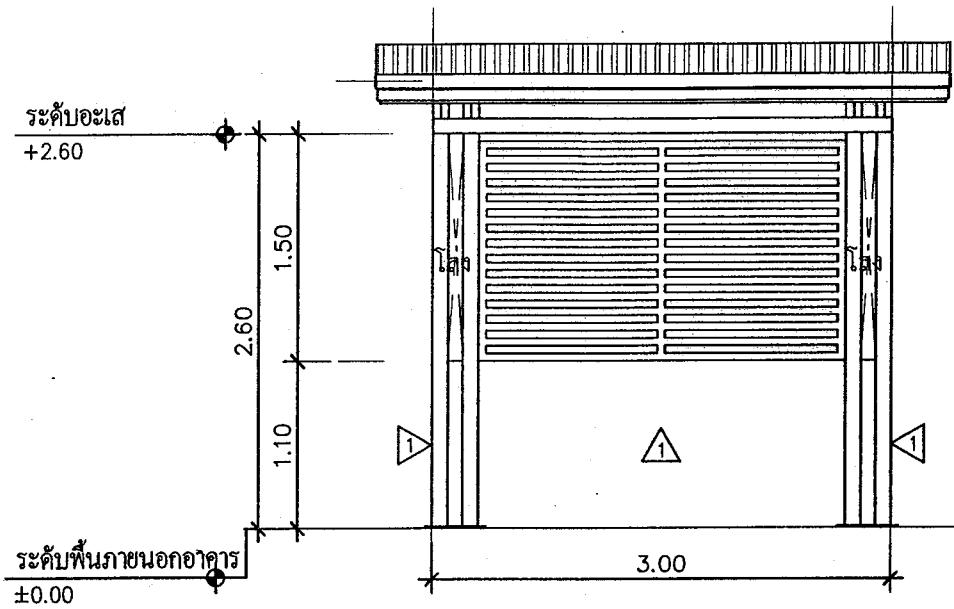
มาตราส่วน 1 : 50



แสดงทิศทางการมองรูปด้าน

กองออกแบบงานโยธา สำนักงานโยธา	การไฟฟ้าส่วนภูมิภาค	วันที่มอบแบบ - ถูกแทนโดยแบบ -
ผู้เขียน วิศวกร สถาปนิก ผู้ควบคุมงาน ผู้ช่วยการก่อสร้าง ผู้ช่วยการช่าง	งานปรับปรุงภูมิทัศน์ การไฟฟ้าส่วนภูมิภาค สำนักงานใหญ่	เขียนเสร็จวันที่ 6 มี.ค. 2563 แก้ไขวันที่ - ชนิดเป็น แดง มาตราส่วน 1:50
ชื่อโครงการปฏิบัติงานแทน งาน	แบบศาลาพักผ่อน 3 (1)	แบบเลขที่ IA2-IA3/62312 AR-300 แผ่นที่ 53 ของจำนวน 53 แผ่น

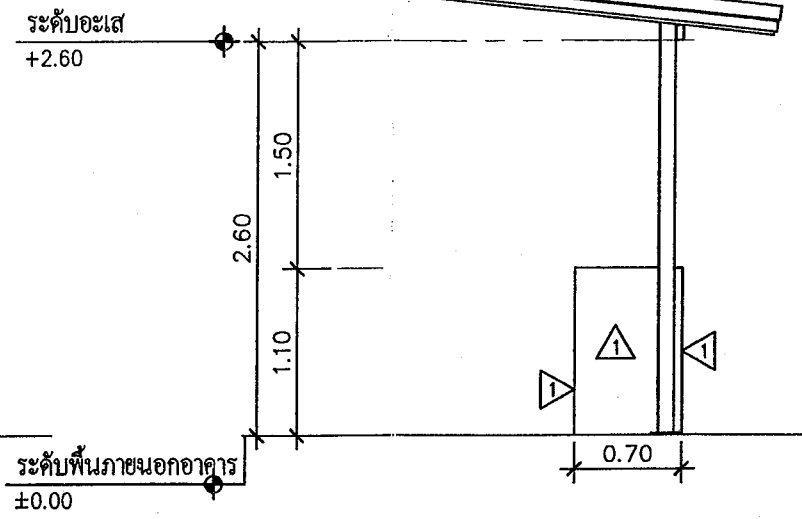
7 3 มี 2563



ศาลาพักผอน 3

รูปค้ำ 3

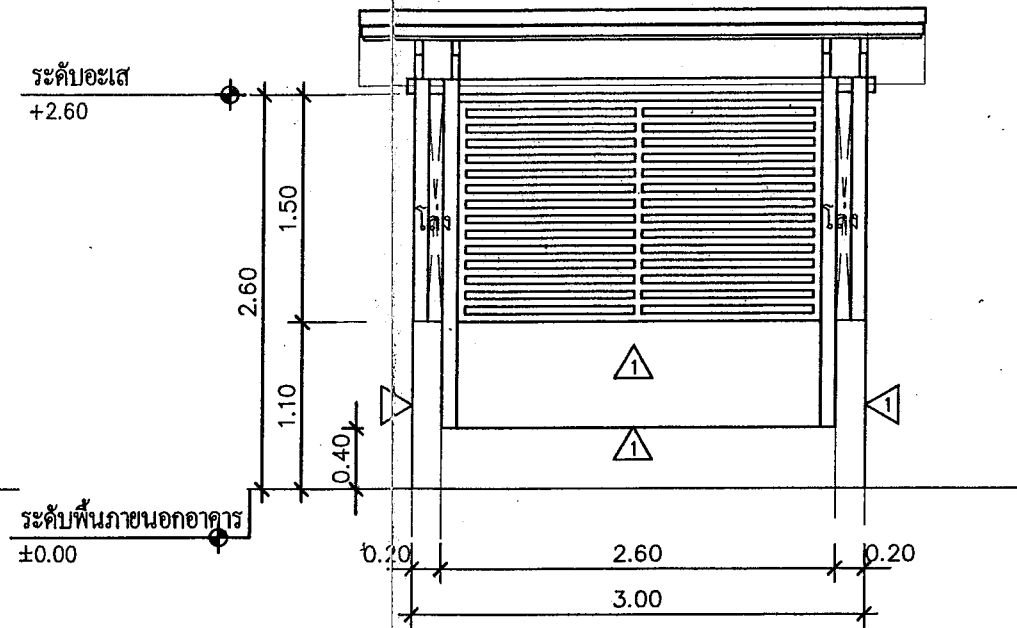
มาตราส่วน 1 : 50



ศาลาพักผอน 3

รูปค้ำ 2

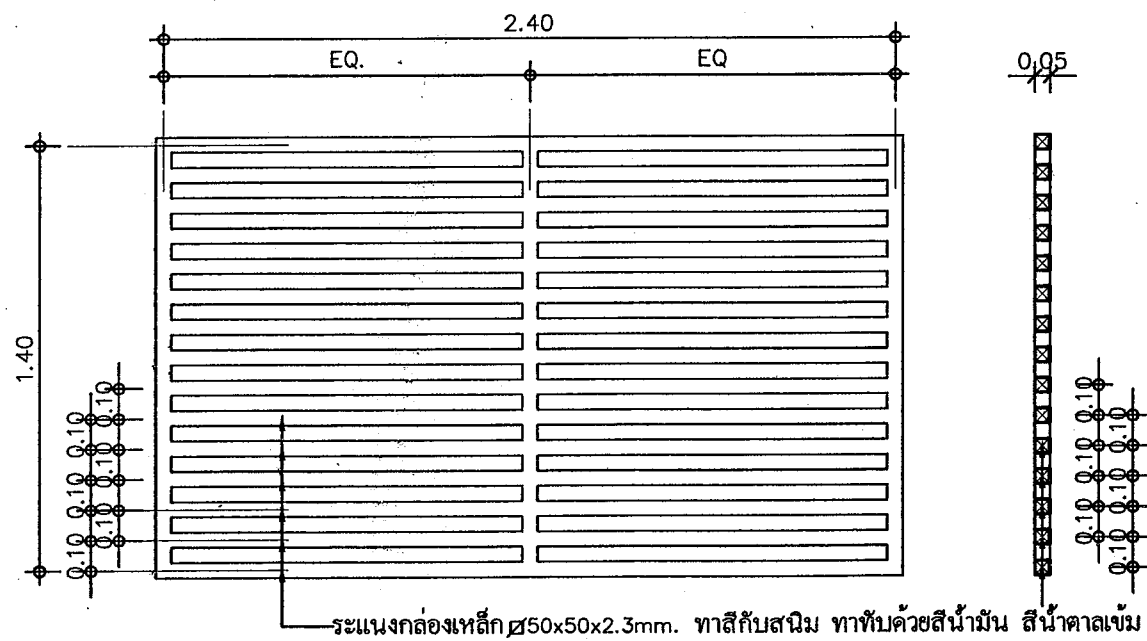
มาตราส่วน 1 : 50



ศาลาพักผอน 3

รูปค้ำ 1

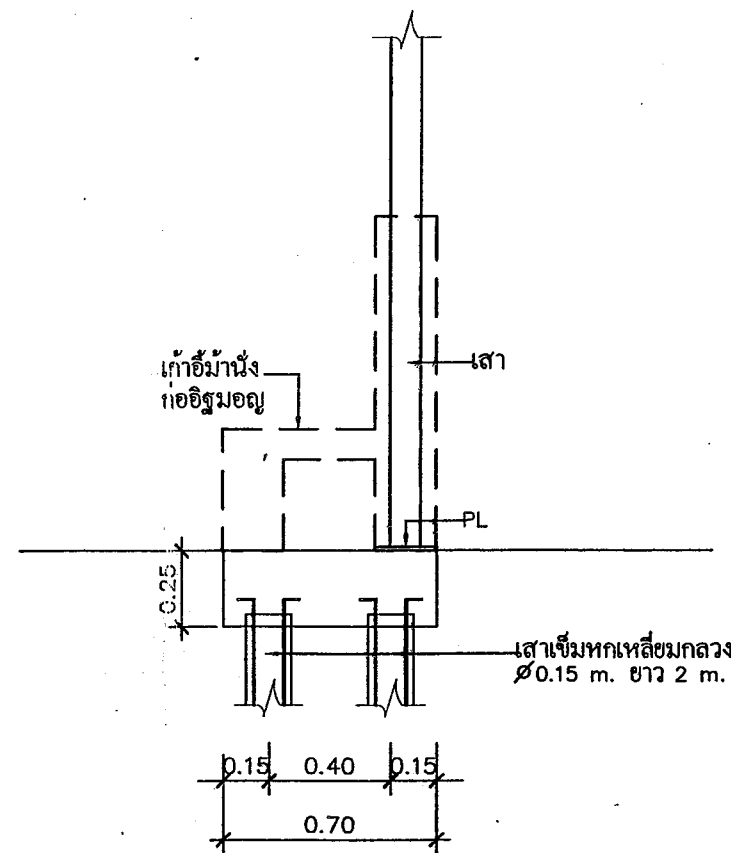
มาตราส่วน 1 : 50



ศาลาพักผอน 3

แบบขยายระแวงเหล็ก

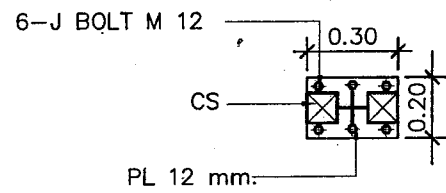
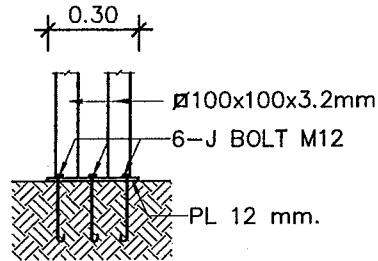
มาตราส่วน 1 : 25



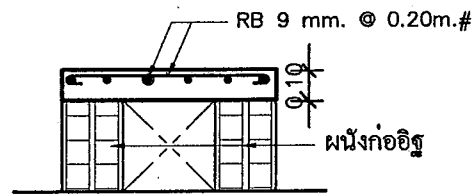
แบบขยาย

แบบแนบขออนุมัติ

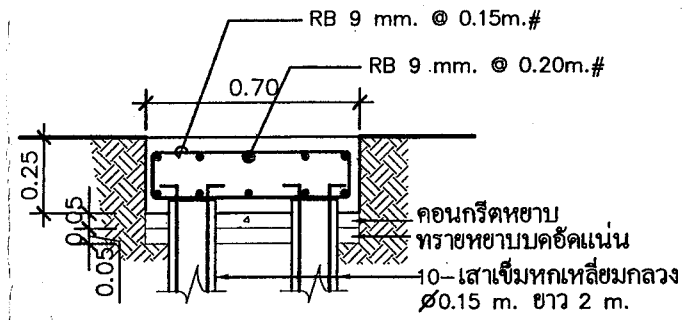
กองออกแบบงานโยธา ฝ่ายงานโยธา	การไฟฟ้าส่วนภูมิภาค	จึงทบทวนแบบ - ดูจนจบโดยแบบ -
ผู้เขียน วิศวกร สถาปนิก วิศวกร หัวหน้าแผนก ผู้ดำเนินการก่อสร้าง ผู้ดำเนินการฝ่ายโยธา	งานปรับปรุงภูมิทัศน์ การไฟฟ้าส่วนภูมิภาค สำนักงานใหญ่	เขียนเสร็จวันที่ 6 มี.ค. 2563 แก้ไขวันที่ - ฉบับร่าง - มาตราส่วน 1:25 , 1:50
ชื่อ วิศวกร	แบบศาลาพักผอน 3 (2)	แบบเลขที่ IA2-IA3/62312 AR-301 แผ่นที่ 55 จากจำนวน 55 แผ่น



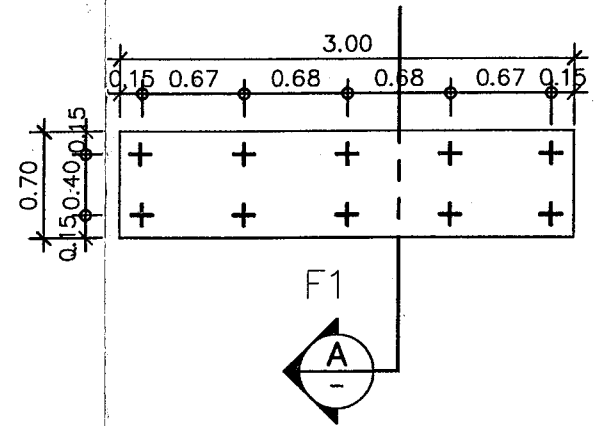
แบบขยาย PLATE



แบบพื้นมัน้ำง



แบบขยายรูปตัดฐานราก



ศาลาพักผ่อน 3

แปลนฐานราก

มาตราส่วน 1 : 50

แบบแนบขออนุมัติ

กองออกแบบงานโยธา ฝ่ายงานโยธา	การไฟฟ้าส่วนภูมิภาค	เงื่อนไขแบบ - ฐานแบบโดยแบบ -
ผู้เขียน ปรศรา สถาปนิก วิศวกร หัวหน้าแผนก ผู้อำนวยการกอง ผู้อำนวยการฝ่าย	งานปรับปรุงภูมิทัศน์ การไฟฟ้าส่วนภูมิภาค สำนักงานใหญ่	เขียนเสร็จวันที่ 6 มี.ค. 2563 แก้ไขวันที่ - จัดพิมพ์ - มาตราส่วน 1:50
อ.ยศ. ปฏิบัติงานแทน ผอ.ก	แบบศาลาพักผ่อน 3 (3)	แบบสถาที่ 1A2-1A3/62312 AR-302 แผ่นที่ 3 ของจำนวน 53 แผ่น

13 มี.ค. 2563