



การไฟฟ้าส่วนภูมิภาค
PROVINCIAL ELECTRICITY AUTHORITY

ขอบเขตของงาน

จัดซื้อ Protocol Analyzer Test Set และ Feeder Remote Terminal Unit (FRTU) Test Set ตามแผนงานจัดหาเครื่องมือเครื่องใช้ และยานพาหนะสำหรับปฏิบัติงานตามภารกิจหลักของ กฟภ. งบประมาณลงทุนประจำปี 2563

ข้อ 1 ขอบเขตของงาน

การไฟฟ้าส่วนภูมิภาค มีความประสงค์จะจัดซื้อตามรายการ ดังนี้

ที่	รายการ	จำนวน (ชุด)	Specification No.
1	Protocol Analyzer Test Set	3	ASD-002/2560
2	Feeder Remote Terminal Unit (FRTU) Test Set	3	ASD-001/2560

ผู้ขายจะต้องทำการจัดหาเครื่องมือเครื่องใช้ จำนวน 2 รายการข้างต้น โดยสิ่งของที่จะซื้อทั้งหมดนี้ต้องเป็นของแท้ ของใหม่ ไม่เคยใช้งานมาก่อน ไม่เป็นของเก่าเก็บ อยู่ในสภาพที่จะใช้งานได้ทันที และมีคุณลักษณะเฉพาะตรงตามที่กำหนดไว้ในเอกสารฉบับนี้โดยมีรายละเอียดตาม Attachment ที่แนบ (Specification No. ASD-001/2560 และ ASD-002/2560 พร้อมรายละเอียดชี้แจงเพิ่มเติม)

ข้อ 2 การส่งมอบ

2.1 ผู้ขายจะต้องแจ้งกำหนดวันส่งมอบสิ่งของ โดยจัดทำเป็นหนังสือพร้อมจัดส่งให้กับกองอุปกรณ์ควบคุม การไฟฟ้าส่วนภูมิภาค สำนักงานใหญ่ ก่อนวันส่งมอบเป็นระยะเวลาไม่น้อยกว่า 15 วัน

2.2 ผู้ขายจะต้องส่งมอบสิ่งของให้ถูกต้องและครบถ้วน พร้อมทั้งหีบห่อหรือเครื่องรัดพันผูกโดยเรียบร้อย ณ คลังพัสดุกองอุปกรณ์ควบคุม อาคารศูนย์สั่งการระบบไฟฟ้า การไฟฟ้าส่วนภูมิภาค สำนักงานใหญ่ ภายใน 90 วัน โดยนับถัดจากวันที่ลงนามในสัญญา

ข้อ 3 การตรวจรับ

การไฟฟ้าส่วนภูมิภาค จะออกหลักฐานการรับมอบสิ่งของเป็นลายลักษณ์อักษรให้แก่ผู้ขาย เพื่อให้ผู้ขายนำมาเป็นหลักฐานประกอบการขอเบิกจ่ายเงินค่าสิ่งของนั้น ภายหลังจากได้ตรวจสอบสิ่งของว่ามีความถูกต้อง ครบถ้วน และเป็นไปตามสัญญา

ข้อ 4 การจ่ายเงิน

กำหนดให้ผู้ขายสามารถขอเบิกจ่ายเงินได้ จำนวน 1 งวด โดยสามารถขอเบิกจ่ายได้เมื่อผู้ขายได้ส่งมอบสิ่งของและการไฟฟ้าส่วนภูมิภาคได้ออกหลักฐานการรับมอบสิ่งของเสร็จเรียบร้อยแล้ว

การไฟฟ้าส่วนภูมิภาคจะดำเนินการจ่ายเงินให้กับผู้ขาย ภายหลังจากได้รับมอบสิ่งของ และได้ผ่านการตรวจรับจากคณะกรรมการตรวจรับของการไฟฟ้าส่วนภูมิภาคเรียบร้อยแล้ว

ข้อ 5 การรับประกันความชำรุดบกพร่อง

5.1 ผู้ขายจะต้องรับประกันความชำรุดบกพร่องของสิ่งของตามข้อ 1 เป็นระยะเวลา 2 ปี โดยนับถัดจากวันที่การไฟฟ้าส่วนภูมิภาคได้รับมอบสิ่งของทั้งหมดตามสัญญา

5.2 ในระยะเวลาการรับประกัน หากสิ่งของตามสัญญานี้เกิดการชำรุดบกพร่องหรือขัดข้องอันเนื่องมาจากการใช้งานตามปกติ ผู้ขายจะต้องดำเนินการแก้ไขให้กลับสู่สภาพการใช้งานได้ดีดังเดิมภายใน 30 วัน นับถัดจากวันที่การไฟฟ้าส่วนภูมิภาคได้แจ้งให้ผู้ขายได้รับทราบ โดยการแก้ไขดังกล่าวผู้ขายเป็นผู้รับผิดชอบค่าใช้จ่ายทั้งสิ้น

ทั้งนี้ ในกรณีที่ผู้ขายไม่ดำเนินการแก้ไขภายในเวลาดังกล่าว หรือเป็นกรณีจำเป็นเร่งด่วนที่มีความจำเป็นต้องแก้ไขโดยเร็ว ไม่สามารถรอให้ผู้ขายดำเนินการแก้ไขภายในเวลาตามวรรคแรกได้ การไฟฟ้าส่วนภูมิภาคมีสิทธิดำเนินการแก้ไขได้เอง หรือให้ผู้อื่นดำเนินการแก้ไขได้ โดยผู้ขายยังคงต้องเป็นผู้รับผิดชอบค่าใช้จ่ายทั้งหมด

การดำเนินการแก้ไขเองโดยการไฟฟ้าส่วนภูมิภาคหรือให้ผู้อื่นดำเนินการแก้ไขนั้น ไม่ทำให้ผู้ขายพ้นจากความรับผิดชอบตามสัญญา หากผู้ขายไม่ชดใช้ค่าใช้จ่ายหรือค่าเสียหายตามที่การไฟฟ้าส่วนภูมิภาคเรียกร้อง การไฟฟ้าส่วนภูมิภาคมีสิทธิบังคับจากหลักประกันการปฏิบัติตามสัญญาได้

ข้อ 6 หลักประกันการปฏิบัติตามสัญญา

ผู้ขายจะต้องวางหลักประกันเป็นจำนวนเงินเท่ากับร้อยละ 5 ของราคาทั้งหมดตามสัญญา โดยใช้หลักประกันอย่างหนึ่งอย่างใดดังต่อไปนี้

6.1 เงินสด ให้ไปชำระที่ กองการเงิน อาคารที่ 1 ชั้นที่ 1 การไฟฟ้าส่วนภูมิภาค สำนักงานใหญ่ ถนนงามวงศ์วาน กรุงเทพมหานคร แล้วนำต้นฉบับใบเสร็จรับเงินมายื่นเป็นหลักประกัน

6.2 เช็คของธนาคารในประเทศ ที่มีสำนักงานสาขาอยู่ในจังหวัด ที่มีการลงนามในสัญญาจ้าง ลงนามสั่งจ่าย ซึ่งเป็นเช็คลงวันที่ใช้เช็คนั้น ชำระต่อการไฟฟ้าส่วนภูมิภาค หรือก่อนวันนั้นไม่เกิน 3 วันทำการ

6.3 หนังสือค้ำประกันของธนาคารภายในประเทศ ตามแบบหนังสือค้ำประกันของธนาคารที่การไฟฟ้าส่วนภูมิภาคกำหนด

6.4 หนังสือค้ำประกันของบริษัทเงินทุน หรือบริษัทเงินทุนหลักทรัพย์ ที่ได้รับอนุญาตให้ประกอบกิจการเงินทุนเพื่อการพาณิชย์และประกอบธุรกิจค้ำประกัน ตามประกาศของธนาคารแห่งประเทศไทย ซึ่งได้แจ้งเวียนชื่อให้ส่วนราชการต่าง ๆ ทราบแล้ว โดยอนุโลมให้ใช้ตามแบบหนังสือค้ำประกันของธนาคาร ที่การไฟฟ้าส่วนภูมิภาคกำหนด

6.5 พันธบัตรรัฐบาลไทย โดยผู้ประสงค์จะเสนอราคาหรือคู่สัญญาที่ประสงค์จะนำพันธบัตรรัฐบาลมาวางเป็นหลักประกันต้องให้ผู้ทรงพันธบัตรจัดทำหนังสือยินยอมนำพันธบัตรรัฐบาลเป็นประกัน ตามแบบที่การไฟฟ้าส่วนภูมิภาคกำหนด

หลักประกันนี้จะคืนให้โดยไม่มีดอกเบี้ยภายใน 15 วัน โดยนับถัดจากวันที่ผู้ขายได้พ้นจากข้อผูกพันตามสัญญาแล้ว

ข้อ 7 การบอกเลิกสัญญา

ถ้าผู้ขายไม่ปฏิบัติตามสัญญาข้อใดข้อหนึ่ง หรือเมื่อครบกำหนดส่งมอบสิ่งของตามสัญญาแล้ว หากผู้ขายไม่ส่งมอบสิ่งของที่ตกลงขายหรือส่งมอบไม่ถูกต้อง หรือไม่ครบจำนวน การไฟฟ้าส่วนภูมิภาคมีสิทธิบอกเลิกสัญญาทั้งหมดหรือแต่บางส่วนได้ การใช้สิทธิบอกเลิกสัญญานั้นไม่กระทบสิทธิของการไฟฟ้าส่วนภูมิภาคที่จะเรียกร้องค่าเสียหายจากผู้ขาย

ในกรณีที่การไฟฟ้าส่วนภูมิภาคใช้สิทธิบอกเลิกสัญญา การไฟฟ้าส่วนภูมิภาคมีสิทธิริบหรือบังคับจากหลักประกันตาม ข้อ 6 เป็นจำนวนเงินทั้งหมดหรือแต่บางส่วนก็ได้ แล้วแต่จะเห็นสมควร และอาจใช้สิทธิบางส่วนหรือทั้งหมด เรียกค่าเสียหายตามที่ผู้รับจ้างมีพันธผูกพันอยู่ก็ได้ และถ้าการไฟฟ้าส่วนภูมิภาคจัดซื้อสิ่งของจากบุคคลอื่นเต็มจำนวนหรือเฉพาะจำนวนที่ขาดส่ง แล้วแต่กรณี ภายในกำหนด 1 เดือน โดยนับถัดจากวันบอกเลิกสัญญา ผู้ขายจะต้องชดใช้ราคาที่เพิ่มขึ้นจากราคาที่กำหนดไว้ในสัญญานี้ด้วย

ข้อ 8 การคิดค่าปรับ

ในกรณีที่ผู้ซื้อมิได้ใช้สิทธิบอกเลิกสัญญาตามข้อ 7 ผู้ขายจะต้องชำระค่าปรับให้ผู้ซื้อเป็นรายวัน ในอัตราร้อยละ 0.2 ของราคาส่งของที่ยังมิได้รับมอบ โดยนับถัดจากวันครบกำหนดตามสัญญาจนถึงวันที่ผู้ขายได้นำสิ่งของมาส่งมอบจนถูกต้องครบถ้วนตามสัญญา

ข้อ 9 การบังคับค่าปรับ ค่าเสียหาย และค่าใช้จ่าย

ในกรณีที่ผู้ขายไม่ปฏิบัติตามสัญญาข้อใดข้อหนึ่งด้วยเหตุใด ๆ ก็ตาม จนเป็นเหตุให้เกิดค่าปรับ ค่าเสียหาย หรือค่าใช้จ่ายแก่การไฟฟ้าส่วนภูมิภาค ผู้ขายต้องชดใช้ค่าปรับ ค่าเสียหาย หรือค่าใช้จ่ายดังกล่าวให้แก่การไฟฟ้าส่วนภูมิภาคโดยสิ้นเชิง ภายในกำหนด 30 วัน นับถัดจากวันที่ได้รับแจ้งเป็นหนังสือจากการไฟฟ้าส่วนภูมิภาค หากผู้ขายไม่ชดใช้ให้ถูกต้องครบถ้วนภายในระยะเวลาดังกล่าว การไฟฟ้าส่วนภูมิภาคมีสิทธิที่จะหักเอาจากจำนวนเงินค่าสิ่งของที่ซื้อขายที่ต้องชำระหรือบังคับจากหลักประกันการปฏิบัติตามสัญญาได้ทันที

หากค่าปรับ ค่าเสียหาย หรือค่าใช้จ่ายที่บังคับจากเงินค่าสิ่งของที่ซื้อขายที่ต้องชำระหรือหลักประกันการปฏิบัติตามสัญญาแล้วยังไม่เพียงพอ ผู้ขายยินยอมชำระส่วนที่เหลือที่ยังขาดอยู่จนครบถ้วนตามจำนวนค่าปรับ ค่าเสียหาย หรือค่าใช้จ่ายนั้น ภายในกำหนด 30 วัน โดยนับถัดจากวันที่ได้รับแจ้งเป็นหนังสือจากการไฟฟ้าส่วนภูมิภาค หากมีเงินค่าสิ่งของที่ซื้อขายตามสัญญาที่หักไว้จ่ายเป็นค่าปรับ ค่าเสียหาย หรือค่าใช้จ่ายแล้วยังเหลืออยู่อีกเท่าใด การไฟฟ้าส่วนภูมิภาคจะคืนให้แก่ผู้ขายทั้งหมด

ข้อ 10 การงด หรือลดค่าปรับ หรือขยายเวลาส่งมอบ

ในกรณีที่มีเหตุเกิดจากความผิดหรือความบกพร่องของการไฟฟ้าส่วนภูมิภาค หรือเหตุสุดวิสัย หรือเกิดจากพฤติการณ์อันหนึ่งอันใดที่ผู้ขายไม่ต้องรับผิดชอบตามกฎหมาย หรือเหตุอื่นตามที่กำหนดในกฎกระทรวง ซึ่งออกตามความในกฎหมายว่าด้วยการจัดซื้อจัดจ้างและการบริหารพัสดุภาครัฐ ทำให้ผู้ขายไม่สามารถส่งมอบสิ่งของตามเงื่อนไขและกำหนดเวลาแห่งสัญญานี้ได้ ผู้ขายมีสิทธิของงดหรือลดค่าปรับหรือขยายเวลาส่งมอบตามสัญญาได้ โดยจะต้องแจ้งเหตุหรือพฤติการณ์ดังกล่าวพร้อมหลักฐานเป็นหนังสือให้การไฟฟ้าส่วนภูมิภาคทราบ ภายใน 15 วัน โดยนับถัดจากวันที่เหตุอันนั้นสิ้นสุดลง หรือตามที่กำหนดในกฎกระทรวงดังกล่าว

ถ้าผู้ขายไม่ปฏิบัติให้เป็นไปตามความในวรรคหนึ่ง ให้ถือว่าผู้ขายได้สละสิทธิเรียกร้องในการที่จะงดหรือลดค่าปรับหรือขยายเวลาส่งมอบตามสัญญา โดยไม่มีเงื่อนไขใด ๆ ทั้งสิ้น เว้นแต่กรณีเหตุเกิดจากความผิดหรือความบกพร่องของการไฟฟ้าส่วนภูมิภาค ซึ่งมีหลักฐานชัดเจนหรือการไฟฟ้าส่วนภูมิภาคทราบดีอยู่แล้วตั้งแต่ต้น การงดหรือลดค่าปรับหรือขยายเวลาส่งมอบตามสัญญาตามวรรคหนึ่งอยู่ในดุลพินิจของการไฟฟ้าส่วนภูมิภาคที่จะพิจารณาตามที่เห็นสมควร



PROVINCIAL ELECTRICITY AUTHORITY

AUTOMATION SYSTEM DIVISION

**Specification No.: ASD-001/2560: FEEDER REMOTE TERMINAL UNIT (FRTU)
TEST SET**

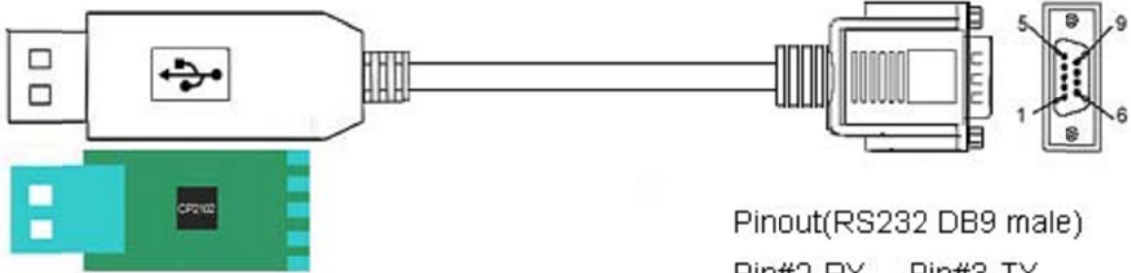
Page 1 of 6

Item	PEA Material No.	Quantity	Description
1.	-	set(s)	<p><u>1 unit.</u> Portable computer system, for single-phase 220 VAC 50Hz power supply and battery-operated, with:</p> <p>CPU : Intel Core i7 (2.50 GHz) , or better</p> <p>Memory (Installed) : 4 GB DDR3L, or better</p> <p>Hard disk : 256 GB SSD, or better</p> <p>Disk drive : DVD+/-RW Drive</p> <p>Battery : Lithium Ion</p> <p>Monitor : 14 inch, or more</p> <p>Port/Interface : 1. 10/100/1000 Mbps Ethernet LAN 2. USB 2.0, or better, at least two (2) ports 3. Two(2) Serial ports (DB9), or USB to RS-232 DB9 Adapter two(2) sets (Appendix I)</p> <p>Operating System(OS) : Microsoft Windows 7 with Virtual Windows XP mode (32 Bit), or better</p> <p>Mouse : Microsoft Mouse (USB Mouse)</p>

			<p>Complete with:</p> <ol style="list-style-type: none">1) Batteries of two(2) sets, (one(1) set as spare)2) Interconnecting cable between the FRTU and Computer system for FRTU Configuration, consist of :<ol style="list-style-type: none">2.1) DB9 Female to DB9 Male one(1) set (Appendix II)2.2) DB9 Female to DB9 Male one(1) set (Appendix III)2.3) Ethernet Cable one(1) set (Appendix IV)3) Transportation/storage case(s), for contain portable computer system, accessories and interconnecting cables.4) Instruction manual5) Other according to manufacturer's design, which shall be clearly described.
--	--	--	---

Appendix I

USB to RS-232 DB9 Adapter



Pinout(RS232 DB9 male)

Pin#2-RX Pin#3-TX

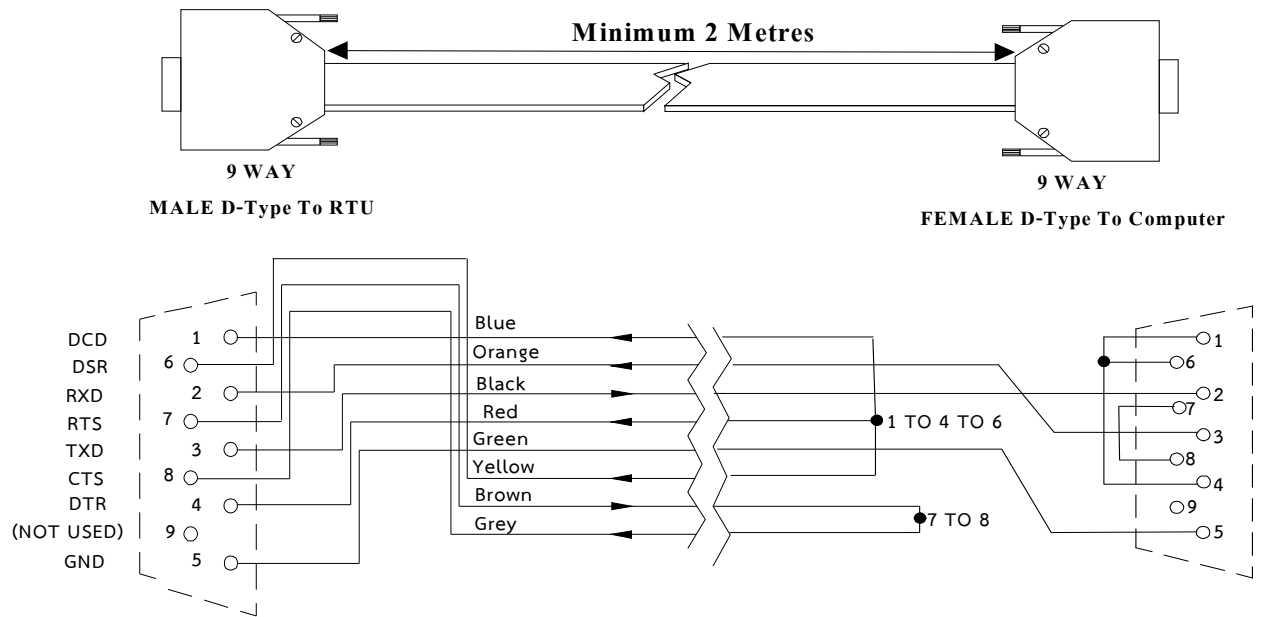
Pin#5-GND Pin#7-RTS

Pin#8-CTS

Appendix II

Cable for FRTU Configuration

DB9 Female to DB9 Male



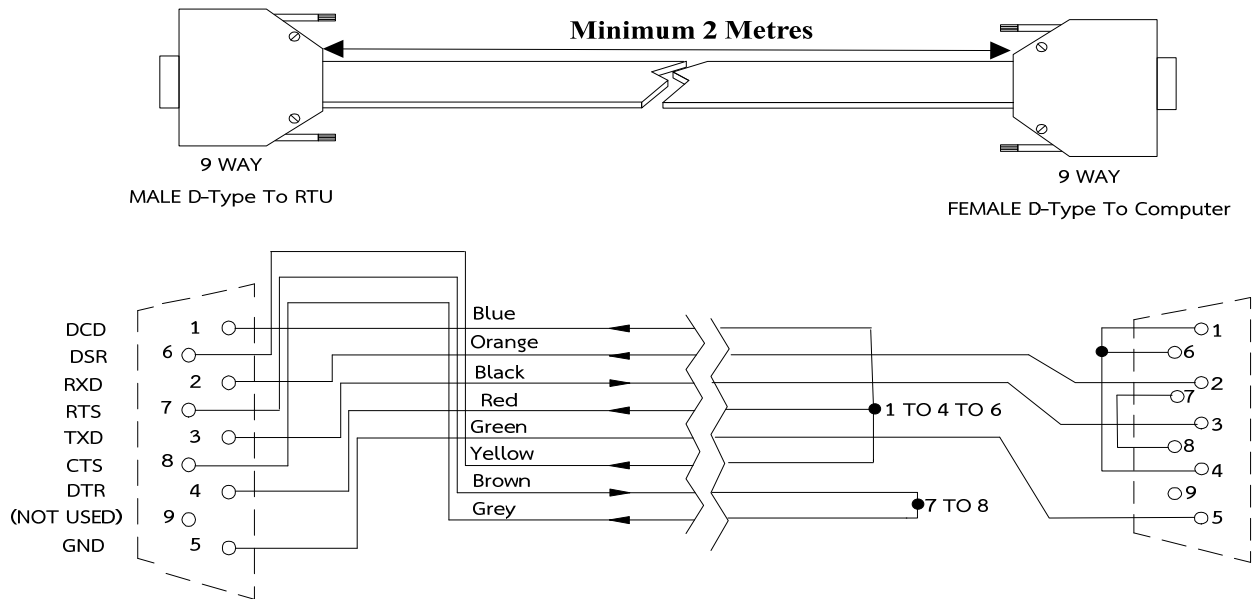
Remark : The cable for FRTU configuration, use with the following products and models :

1. Timpano, model: F80
2. U-tah, model: PQM-300

Appendix III

Cable for FRTU Configuration

DB9 Female to DB9 Male



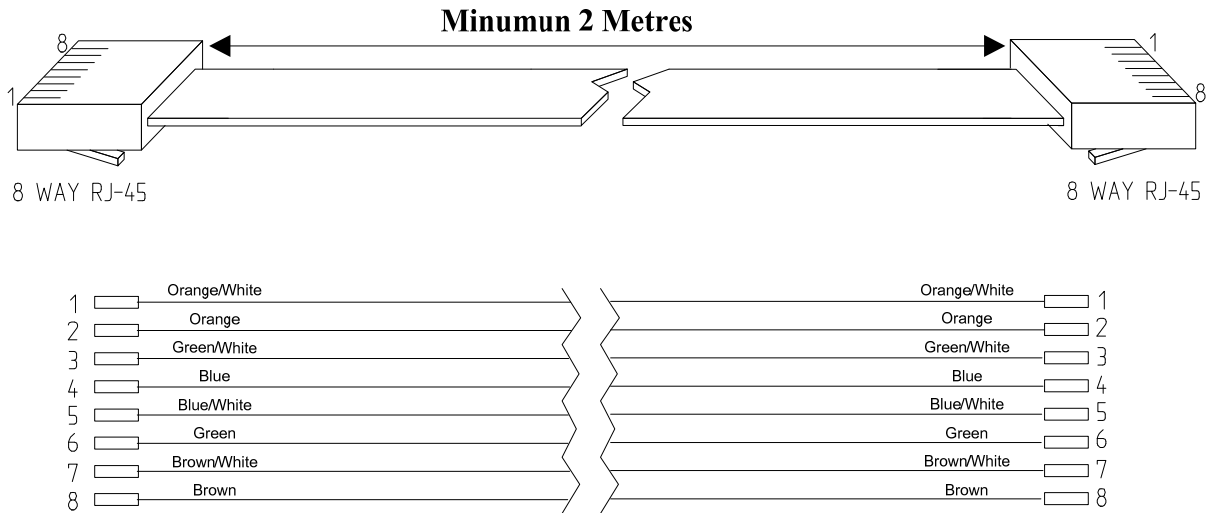
Remark : The cable for FRTU configuration, use with the following product and model :

Enova, model: DF1725-IED

Appendix IV

Cable for FRTU Configuration

Ethernet Cable



Remark : The cable for FRTU configuration, use with the following products and models :

1. ABB, model: RTU560Series
2. Precise, model: Precise IPS
3. U-tah, model: Ingepac-DA
4. ISKRA, model: CAU360
5. CYG, model: PRS-3351
6. Schneider, model: T300



PROVINCIAL ELECTRICITY AUTHORITY

AUTOMATION SYSTEM DIVISION

Specification No.: ASD-002/2560: PROTOCOL ANALYZER TEST SET

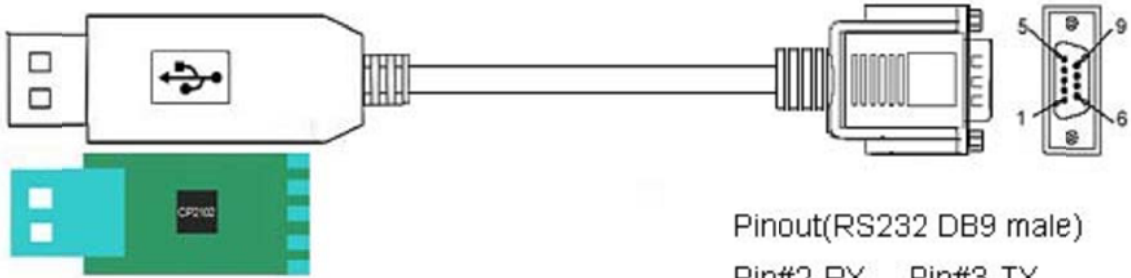
Page 1 of 7

Item	PEA Material No.	Quantity	Description
1.	-	set(s)	<p><u>1 unit.</u> Portable computer system, for single-phase 220 VAC 50Hz power supply and battery-operated, with:</p> <p>CPU : Intel Core i7 (2.50 GHz) , or better</p> <p>Memory (Installed) : 4 GB DDR3L, or better e</p> <p>Hard disk : 256 GB SSD, or better</p> <p>Disk drive : DVD+/-RW Drive</p> <p>Battery : Lithium Ion</p> <p>Monitor : 14-inch, or more</p> <p>Port/Interface : 1. 10/100/1000 Mbps Ethernet LAN 2. USB 2.0, or better, at least two (2) ports 3. Two(2) Serial ports (DB9), or USB to RS-232 DB9 Adapter two(2) sets (Appendix I)</p> <p>Operating System(OS) : Microsoft Windows 7 (64 Bit), or better</p> <p>Mouse : Microsoft Mouse(USB Mouse)</p>

			<p>Complete with :</p> <ol style="list-style-type: none">1) Batteries of two (2) sets, (one(1) set as spare)2) ASE2000 with ASE License (No Expire) and Hard-Lock, Support Protocol DNP3.0, DNP3.0 Over IP, Modbus, IEC 60870-5-101, IEC 60870-5-103, IEC 60870-5-104 and Spa Bus3) Interconnecting cable between the FRTU and Computer system for Communication, consist of :<ol style="list-style-type: none">3.1 Cable for Master Simulator one(1) set (Appendix II)3.2 Cable for Hyper Terminal one(1) set (Appendix III)3.3 Cable for RTU Simulator one(1) set (Appendix IV)3.4 Cable for Line Monitor one(1) set (Appendix V)4) Transportation/storage case(s), for contain portable computer system, accessories and interconnecting cables.5) Instruction manual6) Other according to manufacturer's design, which shall be clearly described
--	--	--	--

Appendix I

USB to RS-232 DB9 Adapter



Pinout(RS232 DB9 male)

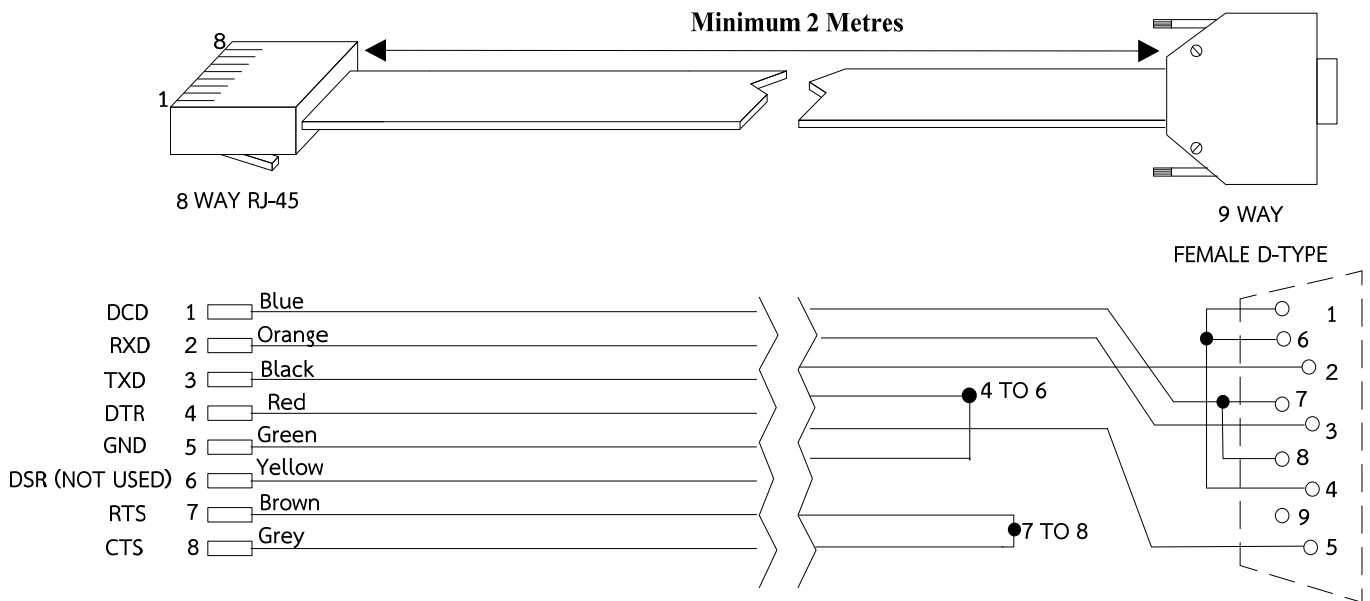
Pin#2-RX Pin#3-TX

Pin#5-GND Pin#7-RTS

Pin#8-CTS

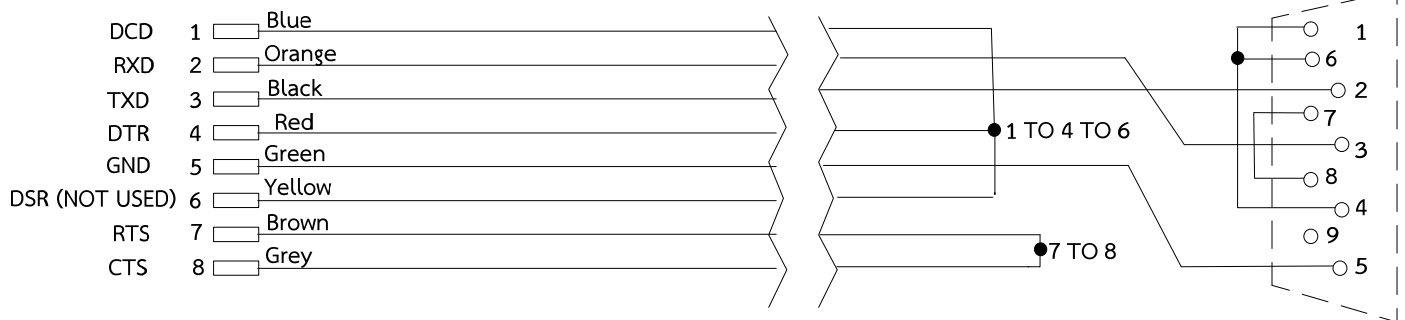
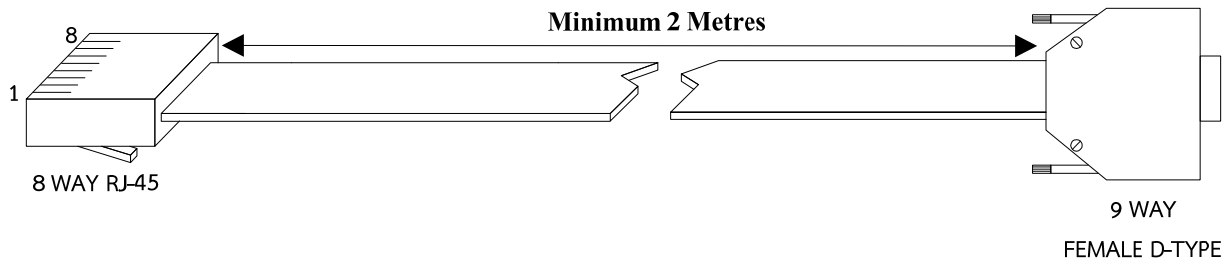
Appendix II

Cable for Master Simulator



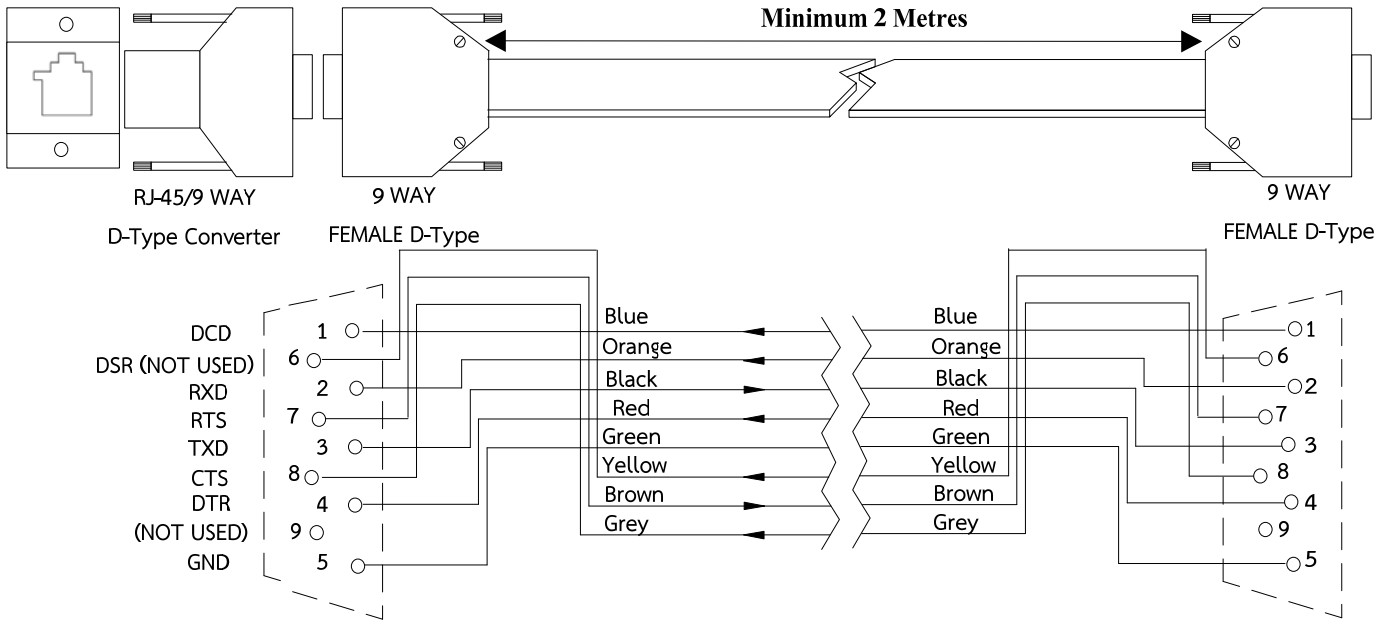
Appendix III

Cable for Hyper Terminal



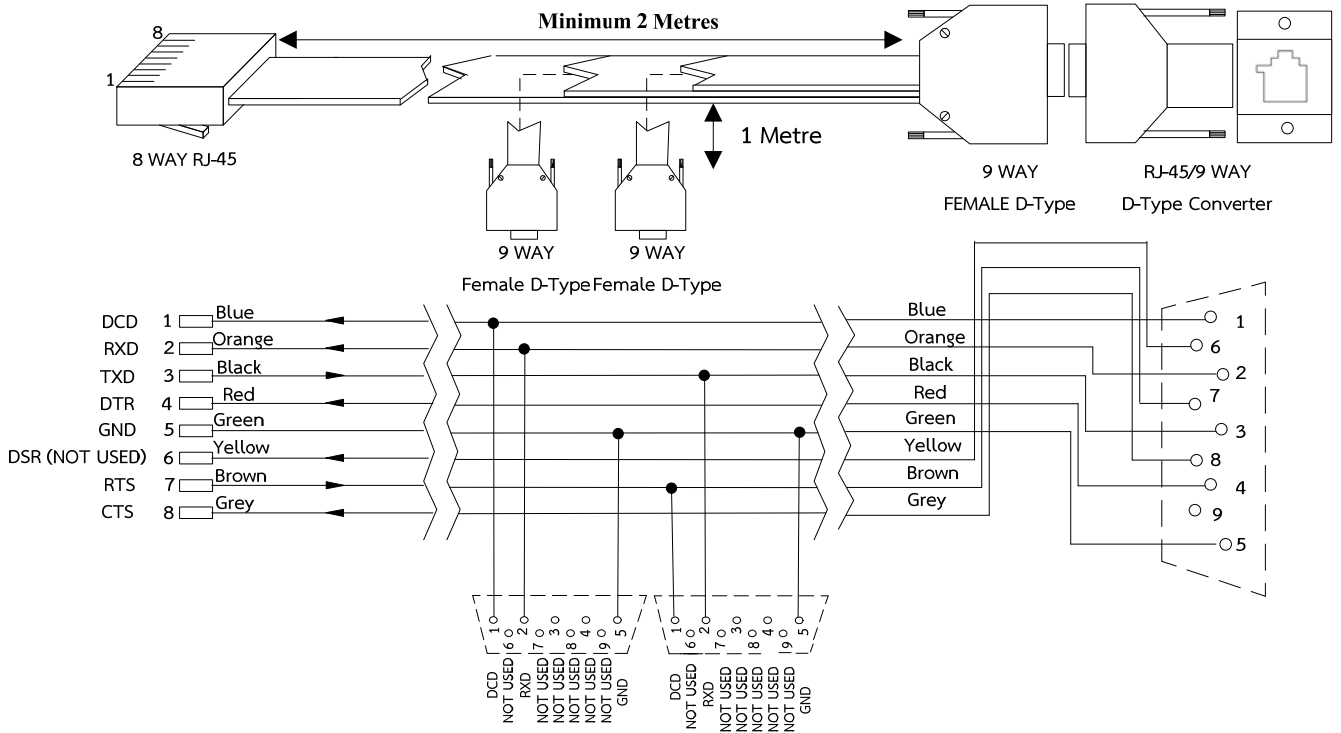
Appendix IV

Cable for RTU Simulator



Appendix V

Cable for Line Monitor



เงื่อนไขเฉพาะงานเพิ่มเติม

เพื่อความชัดเจนในรายละเอียดของ Specification No. ASD-001/2560 และ ASD-002/2560 จึงขอเพิ่มรายละเอียดเงื่อนไขเฉพาะงานเพิ่มเติม เพื่อเป็นประโยชน์ต่อการจัดหาอุปกรณ์ได้อย่างชัดเจนถูกต้องและเหมาะสมในการใช้งานจริงของอุปกรณ์และเป็นไปตามความต้องการของ กฟภ. ดังนี้

รายละเอียดข้อกำหนดทางเทคนิคเดิม	รายละเอียดเงื่อนไขเฉพาะงานเพิ่มเติม	เหตุผลชี้แจง
Portable computer system, for single-phase 220 VAC 50 Hz power supply and battery-operated, with		
CPU: Intel Core i7 (2.50 GHz) or better	<ul style="list-style-type: none"> - CPU Core i7 Generation ล่าสุด ปัจจุบันที่มีขายในท้องตลาดปัจจุบัน (ณ วันที่เสนอราคา) - รองรับการดำเนินงานได้ที่ความถี่พื้นฐาน 1.8 GHz หรือมากกว่า - ความถี่เทอร์โบสูงสุดรองรับการทำงานที่ 2.5 GHz ได้ 	เพื่อให้ กฟภ. ได้รับอุปกรณ์ที่เป็นเทคโนโลยีล่าสุด และสอดคล้องกับสินค้าที่มีอยู่ในท้องตลาด เนื่องจากเทคโนโลยีของ CPU ในปัจจุบัน มีแนวโน้มในการพัฒนาประสิทธิภาพของ CPU ให้มากขึ้นด้วยการเพิ่มจำนวน core หน่วยประมวลผลมากขึ้น พร้อมทั้งลดความถี่พื้นฐานลง ซึ่งโดยปกติแล้วอยู่ในช่วงประมาณ 1.00–2.00 GHz และจะระบุว่าสามารถเพิ่มความถี่ของการทำงานได้ประมาณ 5 GHz
Disk drive: DVD+/- RW Drive	- ในกรณีที่ Portable computer ที่นำเสนอ ไม่มี DVD+/- RW Drive ให้เสนอและจัดส่งอุปกรณ์ External USB DVD+/- RW Drive แทน	Portable computer รุ่นที่มีขายในท้องตลาดปัจจุบัน ไม่มีการติดตั้ง Disk drive อยู่ในอุปกรณ์
Port/Interface: 2.USB 2.0, or better, at least two (2) ports	- ในกรณีที่ Portable computer ที่นำเสนอ มีจำนวนพอร์ต USB 2.0 น้อยกว่า 2 พอร์ต ให้เสนอและจัดส่งอุปกรณ์ External USB Hub Expansion ที่มีจำนวนพอร์ต USB 2.0 หรือ USB 3.0 มากกว่า 2 พอร์ตแทน	Portable computer รุ่นที่มีขายในท้องตลาดปัจจุบัน โดยส่วนใหญ่ มักจะมีจำนวนพอร์ต USB ที่น้อยลง โดยในบางรุ่นอาจมีเพียงพอร์ต USB-Type C จำนวน 1 พอร์ตเท่านั้น
Complete with		
1) Batteries of two(2) sets, (one(1) set as spare)	- ในกรณีที่ Portable computer ที่นำเสนอ ไม่สามารถถอดเปลี่ยนแบตเตอรี่เพื่อเปลี่ยนแบตเตอรี่สำรองได้ ให้เสนอและจัดส่ง Power Bank แบบ USB-Type C ความจุไม่น้อยกว่า 12,000 mAh แทน (โดยที่ portable computer นั้นต้องรองรับการชาร์จแบตเตอรี่ผ่าน USB-Type C)	Portable computer รุ่นที่มีขายในท้องตลาดปัจจุบัน โดยส่วนใหญ่มักจะเป็นรูปแบบที่ไม่สามารถถอดแบตเตอรี่เพื่อเปลี่ยนได้ ดังนั้นเพื่อให้รายละเอียดทางเทคนิคสอดคล้องกับ สินค้าที่มีอยู่ในท้องตลาดปัจจุบัน จึงได้เพิ่มรูปแบบของการเสนออุปกรณ์ให้ซื้อหัวดังกล่าวในรูปแบบ Power Bank ที่สามารถจ่ายไฟให้แก่อุปกรณ์ได้ทาง USB-Type C
2) Transportation/Storage case(s), for contain portable computer system, accessories and interconnecting cables.	<p>ต้องมีคุณสมบัติดังนี้</p> <ul style="list-style-type: none"> - การพกพา (Transportation) ได้อย่างสะดวก โดยมีล้อลากและคันชักสำหรับลากที่สามารถปรับระดับและรองรับน้ำหนักอุปกรณ์ Test set ได้ - มีช่องเก็บเฉพาะสำหรับ Portable Computer และช่องเก็บอื่น ๆ สำหรับ accessories and interconnecting cables. อย่างชัดเจน - ภายในมีวัสดุรองรับแรงกระแทกจากการพกพาและการใช้งานปกติได้ - วัสดุ Case และมีความแข็งแรงทนทาน และรับน้ำหนักของอุปกรณ์ได้ 	เนื่องจาก จากงานจัดซื้อที่เคยผ่านมา บริษัทฯ ผู้รับงานซื้อ มักจะจัดส่งกล่องอลูมิเนียม หรือกล่องพลาสติกกันกระแทกที่แข็งแรงทนทาน แต่ไม่เหมาะแก่การพกพาชุดอุปกรณ์ Test Set ออกไปปฏิบัติงาน ทำให้ไม่สามารถใช้ประโยชน์จากอุปกรณ์ในหัวข้อนี้ได้ตามที่ควร จึงได้เพิ่มรายละเอียดเงื่อนไขเฉพาะงานดังกล่าว เพื่อให้อุปกรณ์ Test Set ที่จะจัดหา สามารถนำไปใช้ปฏิบัติงานที่หน้างานได้ทั้งหมด โดยสะดวก