



ประกวดราคาอิเล็กทรอนิกส์ (e-bidding) เลขที่ PEA-I(F)-032/2563

จัดซื้อ เครื่องมือสำหรับงานก่อสร้างสายส่ง 115 เควี (21 รายการ) (ไฟฟ้า) ตามแผนงานจัดหา
เครื่องมือเครื่องใช้และยานพาหนะสำหรับปฏิบัติงานตามภารกิจหลักของ กฟผ.

การไฟฟ้าส่วนภูมิภาค

กองสนับสนุนงานก่อสร้าง

200 ถนนงามวงศ์วาน จตุจักร กรุงเทพมหานคร 10900

PROVINCIAL ELECTRICITY AUTHORITY

CONSTRUCTION SUPPORT DIVISION

200 NGAM WONG WAN ROAD, CHATUCHAK,

BANGKOK 10900, THAILAND

www.pea.co.th

TEL. 0-2590-9066

FAX NO. 0-2590-9068

ร่าง
ประกาศการไฟฟ้าส่วนภูมิภาค
ประกวดราคาเลขที่ PEA-I(F)-๐๓๒/๒๕๖๓
เรื่องประกวดราคาซื้อเครื่องมือสำหรับงานก่อสร้างสายส่ง 115 เควี (21 รายการ) (ไฟฟ้า)
ตามแผนงานจัดหาเครื่องมือเครื่องใช้และยานพาหนะสำหรับปฏิบัติงานตามภารกิจหลักของ กฟภ.
ด้วยวิธีประกวดราคาอิเล็กทรอนิกส์ (e-bidding)

การไฟฟ้าส่วนภูมิภาค มีความประสงค์จะประกวดราคาซื้อเครื่องมือสำหรับงานก่อสร้างสายส่ง ๑๑๕ เควี (๒๑ รายการ) (ไฟฟ้า) ตามแผนงานจัดหาเครื่องมือเครื่องใช้และยานพาหนะสำหรับปฏิบัติงานตามภารกิจหลักของ กฟภ. ด้วยวิธีประกวดราคาอิเล็กทรอนิกส์ ราคาากลางในการประกวดราคาครั้งนี้ เป็นเงินทั้งสิ้น ๑๐,๖๖๒,๖๔๙.๓๙ บาท (สิบล้านหกแสนหกหมื่นสองพันหกร้อยสี่สิบบาทสามสิบบาทสามสตางค์) รวมภาษีมูลค่าเพิ่ม ตามรายการดังนี้

ที่	รายการ	จำนวน
๑	Generator ๑ เฟส ๒๒๐ V พิกัด ๕ kW	๗ อัน
๒	Grounding shorting unit ๑๑๕ kV	๗ ชุด
๓	Voltage detector ๑๑๕ kV	๗ ชุด
๔	Line guard	๔๙ ชุด
๕	Hydraulic hand compression tool (motor pump) ขนาด ๒๔๐-๖๒๕ ตร.มม.	๗ ชุด
๖	Tension dynamometer ขนาด ๒ Tons	๗ อัน
๗	ส่วานโรตารี	๗ ชุด
๘	Coffing hoist coil chain ขนาด ๑.๕ Tons	๑๔ ชุด
๙	Ratchet cable cutter ตัดสาย AL ไม่น้อยกว่า ๔๐๐ ตร.มม.	๗ ชุด
๑๐	Cutter สำหรับตัดลวดเหล็กตีเกลียวขนาด ๕๐-๙๕ ตร.มม.	๗ ชุด
๑๑	Universal string block รอกเดี่ยว ขนาด ๗ นิ้ว	๕๖ ชุด
๑๒	Double conductor stringing block ขนาด ๔๐๐ ตร.มม.	๘๔ ชุด
๑๓	Pulling grip สำหรับสาย AL ขนาด ๔๐๐ ตร.มม.	๓๕ ชุด
๑๔	Wire grip สำหรับสาย AL ขนาด ๔๐๐ ตร.มม.	๒๘ ชุด
๑๕	Wire grip สำหรับสาย AL ขนาด ๒๕-๙๕ ตร.มม. (for steel)	๗ ชุด
๑๖	Running board	๕ ชุด
๑๗	เครื่องรับส่งวิทยุ VHF	๒๘ ชุด
๑๘	สก็ดไฟฟ้า	๗ ชุด
๑๙	บล็อกไฟฟ้าไร้สาย	๗ ชุด
๒๐	ส่วานแม่เหล็ก	๗ ชุด
๒๑	เลื่อยยนต์	๗ ชุด

ผู้ยื่นข้อเสนอจะต้องมีคุณสมบัติ ดังต่อไปนี้

๑. มีความสามารถตามกฎหมาย
๒. ไม่เป็นบุคคลล้มละลาย

๓. ไม่อยู่ระหว่างเลิกกิจการ

๔. ไม่เป็นบุคคลซึ่งอยู่ระหว่างถูกระงับการยื่นข้อเสนอหรือทำสัญญากับหน่วยงานของรัฐไว้ชั่วคราวเนื่องจากเป็นผู้ที่ไม่ผ่านเกณฑ์การประเมินผลการปฏิบัติงานของผู้ประกอบการตามระเบียบที่รัฐมนตรีว่าการกระทรวงการคลังกำหนดตามที่ประกาศเผยแพร่ในระบบเครือข่ายสารสนเทศของกรมบัญชีกลาง

๕. ไม่เป็นบุคคลซึ่งถูกระงับชื่อไว้ในบัญชีรายชื่อผู้ทำงานและได้แจ้งเวียนชื่อ ให้เป็นผู้ทำงานของหน่วยงานของรัฐในระบบเครือข่ายสารสนเทศของกรมบัญชีกลาง ซึ่งรวมถึงนิติบุคคลที่ผู้ทำงานเป็นหุ้นส่วนผู้จัดการ กรรมการผู้จัดการ ผู้บริหาร ผู้มีอำนาจในการดำเนินงานในกิจการของนิติบุคคลนั้นด้วย

๖. มีคุณสมบัติและไม่มีลักษณะต้องห้ามตามที่คณะกรรมการนโยบายการจัดซื้อจัดจ้างและการบริหารพัสดุภาครัฐกำหนดในราชกิจจานุเบกษา

๗. เป็นบุคคลธรรมดาหรือนิติบุคคลผู้มีอาชีพขายพัสดุที่ประกวดราคาอิเล็กทรอนิกส์ดังกล่าว

๘. ไม่เป็นผู้มีผลประโยชน์ร่วมกันกับผู้ยื่นข้อเสนอรายอื่นที่เข้ายื่นข้อเสนอให้แก่ กฟผ. ณ วันประกาศประกวดราคาอิเล็กทรอนิกส์ หรือไม่เป็นผู้กระทำการอันเป็นการขัดขวางการแข่งขันอย่างเป็นธรรมในการประกวดราคาอิเล็กทรอนิกส์ครั้งนี้

๙. ไม่เป็นผู้ได้รับเอกสิทธิ์หรือความคุ้มกัน ซึ่งอาจปฏิเสธไม่ยอมขึ้นศาลไทย เว้นแต่รัฐบาลของผู้ยื่นข้อเสนอ ได้มีคำสั่งให้สละเอกสิทธิ์ความคุ้มกันเช่นนั้น

๑๐. ผู้ยื่นข้อเสนอต้องลงทะเบียนในระบบจัดซื้อจัดจ้างภาครัฐด้วยอิเล็กทรอนิกส์ (Electronic Government Procurement: e - GP) ของกรมบัญชีกลาง

ผู้ยื่นข้อเสนอต้องยื่นข้อเสนอและเสนอราคาทางระบบจัดซื้อจัดจ้างภาครัฐด้วยอิเล็กทรอนิกส์ ในวันที่.....ระหว่างเวลา.....น. ถึง.....น.

ผู้สนใจสามารถขอซื้อเอกสารประกวดราคาอิเล็กทรอนิกส์ ในราคาชุดละ.....บาท (.....) ผ่านทางระบบจัดซื้อจัดจ้างภาครัฐด้วยอิเล็กทรอนิกส์และชำระเงินผ่านทางธนาคารตั้งแต่วันที่.....ถึงวันที่.....โดยดาวน์โหลดเอกสารผ่านทางระบบจัดซื้อจัดจ้างภาครัฐด้วยอิเล็กทรอนิกส์ได้ภายหลังจากชำระเงินเป็นที่เรียบร้อยแล้วจนถึงก่อนวันเสนอราคา

ผู้สนใจสามารถดูรายละเอียดได้ที่เว็บไซต์ www.pea.co.th หรือ www.gprocurement.go.th หรือสอบถามทางโทรศัพท์หมายเลข ๐-๒๕๕๐-๕๐๖๖ ในวันและเวลาราชการ

ประกาศ ณ วันที่

(นายวิรุจน์ หมั่นกุด)

ผู้อำนวยการกองสนับสนุนงานก่อสร้าง
การไฟฟ้าส่วนภูมิภาค

หมายเหตุ : ผู้ประกอบการสามารถจัดเตรียมเอกสารประกอบการเสนอราคา (เอกสารส่วนที่ ๑ และเอกสารส่วนที่ ๒) ในระบบ e-GP ได้ตั้งแต่วันที่ขอรับเอกสารจนถึงวันเสนอราคา

เอกสารประกวดราคาซื้อด้วยวิธีประกวดราคาอิเล็กทรอนิกส์ (e-bidding)

เลขที่ PEA-I(F)-032/2563

จัดซื้อเครื่องมือสำหรับงานก่อสร้างสายส่ง 115 เควี (21 รายการ) (ไฟฟ้า)

ตามแผนงานจัดหาเครื่องมือเครื่องใช้และยานพาหนะสำหรับปฏิบัติงานตามภารกิจหลักของ กฟผ.

ตามประกาศการไฟฟ้าส่วนภูมิภาค

ลงวันที่.....

การไฟฟ้าส่วนภูมิภาค ซึ่งต่อไปนี้จะเรียกว่า กฟผ. มีความประสงค์จะประกวดราคาซื้อด้วยวิธีประกวดราคาอิเล็กทรอนิกส์ตามรายการดังนี้

ที่	รายการ	จำนวน
1	Generator 1 เฟส 220 V พิกัด 5 kW	7 อัน
2	Grounding shorting unit 115 kV	7 ชุด
3	Voltage detector 115 kV	7 ชุด
4	Line guard	49 ชุด
5	Hydraulic hand compression tool (motor pump) ขนาด 240-625 ตร.มม.	7 ชุด
6	Tension dynamometer ขนาด 2 Tons	7 อัน
7	สว่านโรตารี	7 ชุด
8	Coffing hoist coil chain ขนาด 1.5 Tons	14 ชุด
9	Ratchet cable cutter ตัดสาย AL ไม่น้อยกว่า 400 ตร.มม.	7 ชุด
10	Cutter สำหรับตัดลวดเหล็กตีเกลียวขนาด 50-95 ตร.มม.	7 ชุด
11	Universal string block รอกเดี่ยว ขนาด 7 นิ้ว	56 ชุด
12	Double conductor stringing block ขนาด 400 ตร.มม.	84 ชุด
13	Pulling grip สำหรับสาย AL ขนาด 400 ตร.มม.	35 ชุด
14	Wire grip สำหรับสาย AL ขนาด 400 ตร.มม.	28 ชุด
15	Wire grip สำหรับสาย AL ขนาด 25-95 ตร.มม. (for steel)	7 ชุด
16	Running board	5 ชุด
17	เครื่องรับส่งวิทยุ VHF	28 ชุด
18	สกัดไฟฟ้า	7 ชุด
19	บล็อกไฟฟ้าไร้สาย	7 ชุด
20	สว่านแม่เหล็ก	7 ชุด
21	เลื่อยยนต์	7 ชุด

พัสดุที่จะซื้อนี้ต้องเป็นของแท้ ของใหม่ไม่เคยใช้งานมาก่อน ไม่เป็นของเก่าเก็บ อยู่ในสภาพที่จะใช้งานได้ทันทีและมีคุณลักษณะเฉพาะตรงตามที่กำหนดไว้ในเอกสารประกวดราคาซื้อด้วยวิธีประกวดราคาอิเล็กทรอนิกส์ฉบับนี้ โดยมีข้อแนะนำและข้อกำหนด ดังต่อไปนี้

1. เอกสารแนบท้ายเอกสารประกวดราคาอิเล็กทรอนิกส์

- 1.1 รายละเอียดคุณลักษณะเฉพาะ
- 1.2 เอกสารเพิ่มเติมแนบท้ายรายละเอียดสเปค (ADDENDUM)
- 1.3 แบบใบเสนอราคาที่กำหนดไว้ในระบบจัดซื้อจัดจ้างภาครัฐด้วยอิเล็กทรอนิกส์
- 1.4 แบบสัญญาซื้อขาย

- 1.5 แบบหนังสือค้ำประกัน
 - (1) หลักประกันสัญญา
- 1.6 บทนิยาม
 - (1) ผู้มีผลประโยชน์ร่วมกัน
 - (2) การขัดขวางการแข่งขันอย่างเป็นธรรม
- 1.7 แบบบัญชีเอกสารที่กำหนดไว้ในระบบจัดซื้อจัดจ้างภาครัฐด้วยอิเล็กทรอนิกส์
 - (1) บัญชีเอกสารส่วนที่ 1
 - (2) บัญชีเอกสารส่วนที่ 2
- 1.8 เงื่อนไขทั่วไปประกอบการจัดซื้อพัสดุ
- 1.9 เงื่อนไขการจัดซื้อพัสดุที่ผลิตในประเทศไทย

2. คุณสมบัติของผู้ยื่นข้อเสนอ

- 2.1 มีความสามารถตามกฎหมาย
- 2.2 ไม่เป็นบุคคลล้มละลาย
- 2.3 ไม่อยู่ระหว่างเลิกกิจการ
- 2.4 ไม่เป็นบุคคลซึ่งอยู่ระหว่างถูกระงับการยื่นข้อเสนอหรือทำสัญญากับหน่วยงานของรัฐไว้ชั่วคราวเนื่องจากเป็นผู้ที่ไม่ผ่านเกณฑ์การประเมินผลการปฏิบัติงานของผู้ประกอบการตามระเบียบที่รัฐมนตรีว่าการกระทรวงการคลังกำหนดตามที่ประกาศเผยแพร่ในระบบเครือข่ายสารสนเทศของกรมบัญชีกลาง
- 2.5 ไม่เป็นบุคคลซึ่งถูกระงับชื่อไว้ในบัญชีรายชื่อผู้ทำงานและได้แจ้งเวียนชื่อให้เป็นผู้ทำงานของหน่วยงานของรัฐในระบบเครือข่ายสารสนเทศของกรมบัญชีกลาง ซึ่งรวมถึงนิติบุคคลที่ผู้ทำงานเป็นหุ้นส่วนผู้จัดการ กรรมการผู้จัดการ ผู้บริหาร ผู้มีอำนาจในการดำเนินงานในกิจการของนิติบุคคลนั้นด้วย
- 2.6 มีคุณสมบัติและไม่มีลักษณะต้องห้ามตามที่คณะกรรมการนโยบายการจัดซื้อจัดจ้างและการบริหารพัสดุภาครัฐกำหนดในราชกิจจานุเบกษา
- 2.7 เป็นบุคคลธรรมดาหรือนิติบุคคลผู้มีอาชีพขายพัสดุที่ประกวดราคาอิเล็กทรอนิกส์ดังกล่าว
- 2.8 ไม่เป็นผู้มีผลประโยชน์ร่วมกันกับผู้ยื่นข้อเสนอรายอื่นที่เข้ายื่นข้อเสนอให้แก่ กฟผ. ณ วันประกาศประกวดราคาอิเล็กทรอนิกส์ หรือไม่เป็นผู้กระทำการอันเป็นการขัดขวางการแข่งขันอย่างเป็นธรรมในการประกวดราคาอิเล็กทรอนิกส์ครั้งนี้
- 2.9 ไม่เป็นผู้ได้รับเอกสิทธิ์หรือความคุ้มกันซึ่งอาจปฏิเสธไม่ยอมขึ้นศาลไทย เว้นแต่รัฐบาลของผู้ยื่นข้อเสนอได้มีคำสั่งให้สละเอกสิทธิ์และความคุ้มกันเช่นนั้น
- 2.10 ผู้ยื่นข้อเสนอต้องลงทะเบียนในระบบจัดซื้อจัดจ้างภาครัฐด้วยอิเล็กทรอนิกส์ (Electronic Government Procurement: e - GP) ของกรมบัญชีกลาง

3. หลักฐานการยื่นข้อเสนอ

ผู้ยื่นข้อเสนอจะต้องเสนอเอกสารหลักฐานยื่นมาพร้อมกับการเสนอราคาทางระบบจัดซื้อจัดจ้างภาครัฐด้วยอิเล็กทรอนิกส์ โดยแยกเป็น 2 ส่วน คือ

3.1 ส่วนที่ 1 อย่างน้อยต้องมีเอกสารดังต่อไปนี้

- (1) ในกรณีผู้ยื่นข้อเสนอเป็นนิติบุคคล
 - (ก) ห้างหุ้นส่วนสามัญหรือห้างหุ้นส่วนจำกัด ให้ยื่นสำเนาหนังสือรับรองการจดทะเบียนนิติบุคคล บัญชีรายชื่อหุ้นส่วนผู้จัดการ ผู้มีอำนาจควบคุม (ถ้ามี) พร้อมทั้งรับรองสำเนาถูกต้อง

(ข) บริษัทจำกัดหรือบริษัทมหาชนจำกัด ให้อื่นสำเนาหนังสือรับรองการจดทะเบียนนิติบุคคล หนังสือบริคณห์สนธิ บัญชีรายชื่อกรรมการผู้จัดการ ผู้มีอำนาจควบคุม (ถ้ามี) และบัญชีผู้ถือหุ้นรายใหญ่ (ถ้ามี) พร้อมทั้งรับรองสำเนาถูกต้อง

(2) ในกรณีผู้ยื่นข้อเสนอเป็นบุคคลธรรมดาหรือคณะบุคคลที่มีใช้นิติบุคคล ให้อื่นสำเนาบัตรประจำตัวประชาชนของผู้ยื่นสำเนาข้อตกลงที่แสดงถึงการเข้าเป็นหุ้นส่วน (ถ้ามี) สำเนาบัตรประจำตัวประชาชนของผู้เป็นหุ้นส่วน หรือสำเนาหนังสือเดินทางของผู้เป็นหุ้นส่วนที่มีได้ถือสัญชาติไทย พร้อมทั้งรับรองสำเนาถูกต้อง

(3) ในกรณีผู้ยื่นข้อเสนอเป็นผู้ยื่นข้อเสนอร่วมกันในฐานะเป็นผู้ร่วมค้า ให้อื่นสำเนาสัญญาของการเข้าร่วมค้า และเอกสารตามที่ระบุไว้ใน (1) หรือ (2) ของผู้ร่วมค้า แล้วแต่กรณี

(4) สำเนาใบทะเบียนพาณิชย์ สำเนาใบทะเบียนภาษีมูลค่าเพิ่ม ฯลฯ

(5) บัญชีเอกสารส่วนที่ 1 ทั้งหมดที่ได้ยื่นพร้อมกับการเสนอราคาทางระบบจัดซื้อจัดจ้างภาครัฐด้วยอิเล็กทรอนิกส์ ตามแบบในข้อ 1.7(1) โดยไม่ต้องแนบในรูปแบบ PDF File (Portable Document Format)

ทั้งนี้ เมื่อผู้ยื่นข้อเสนอดำเนินการแนบไฟล์เอกสารตามบัญชีเอกสารส่วนที่ 1 ครบถ้วนถูกต้องแล้ว ระบบจัดซื้อจัดจ้างภาครัฐด้วยอิเล็กทรอนิกส์จะสร้างบัญชีเอกสารส่วนที่ 1 ตามแบบในข้อ 1.7(1) ให้โดยผู้ยื่นข้อเสนอไม่ต้องแนบบัญชีเอกสารส่วนที่ 1 ดังกล่าวในรูปแบบ PDF File (Portable Document Format)

3.2 ส่วนที่ 2 อย่างน้อยต้องมีเอกสารดังต่อไปนี้

(1) ในกรณีที่ผู้ยื่นข้อเสนอมอบอำนาจให้บุคคลอื่นกระทำการแทนให้แนบหนังสือมอบอำนาจซึ่งติดอากรแสตมป์ตามกฎหมาย โดยมีหลักฐานแสดงตัวตนของผู้มอบอำนาจและผู้รับมอบอำนาจ ทั้งนี้ หากผู้รับมอบอำนาจเป็นบุคคลธรรมดาต้องเป็นผู้ที่บรรลุนิติภาวะตามกฎหมายแล้วเท่านั้น

(2) แคตตาล็อกและ/หรือแบบรูปรายการละเอียดคุณลักษณะเฉพาะ ตามข้อ 4.4

(3) หลักประกันการเสนอราคา ตามข้อ 5

(4) บัญชีเอกสารส่วนที่ 2 ทั้งหมดที่ได้ยื่นพร้อมกับการเสนอราคาทางระบบจัดซื้อจัดจ้างภาครัฐด้วยอิเล็กทรอนิกส์ ตามแบบในข้อ 1.7(2) โดยไม่ต้องแนบในรูปแบบ PDF File (Portable Document Format)

ทั้งนี้ เมื่อผู้ยื่นข้อเสนอดำเนินการแนบไฟล์เอกสารตามบัญชีเอกสารส่วนที่ 2 ครบถ้วนถูกต้องแล้ว ระบบจัดซื้อจัดจ้างภาครัฐด้วยอิเล็กทรอนิกส์จะสร้างบัญชีเอกสารส่วนที่ 2 ตามแบบในข้อ 1.7(2) ให้โดยผู้ยื่นข้อเสนอไม่ต้องแนบบัญชีเอกสารส่วนที่ 2 ดังกล่าวในรูปแบบ PDF File (Portable Document Format)

4. การเสนอราคา

4.1 ผู้ยื่นข้อเสนอต้องยื่นข้อเสนอและเสนอราคาทางระบบจัดซื้อจัดจ้างภาครัฐด้วยอิเล็กทรอนิกส์ตามที่กำหนดไว้ในเอกสารประกวดราคาอิเล็กทรอนิกส์นี้ โดยไม่มีเงื่อนไขใดๆ ทั้งสิ้น และจะต้องกรอกข้อความให้ถูกต้องครบถ้วน พร้อมทั้งหลักฐานแสดงตัวตนและทำการยืนยันตัวตนของผู้ยื่นข้อเสนอโดยไม่ต้องแนบบใบเสนอราคาในรูปแบบ PDF File (Portable Document Format)

4.2 ในการเสนอราคาให้เสนอราคาเป็นเงินบาท และเสนอราคาได้เพียงครั้งเดียวและราคาเดียว โดยเสนอราคารวม และหรือราคาต่อหน่วย และหรือต่อรายการ ตามเงื่อนไขที่ระบุไว้ท้ายใบเสนอราคาให้ถูกต้อง ทั้งนี้ ราคารวมที่เสนอจะต้องตรงกันทั้งตัวเลขและตัวหนังสือ ถ้าตัวเลขและตัวหนังสือไม่ตรงกันให้ถือตัวหนังสือเป็นสำคัญ โดยคิดราคารวมทั้งสิ้นซึ่งรวมค่าภาษีมูลค่าเพิ่ม ภาษีอากรอื่น ค่าขนส่ง ค่าจดทะเบียน

และค่าใช้จ่ายอื่นๆ ทั้งปวงไว้แล้ว จนกระทั่งส่งมอบพัสดุให้ ณ กองก่อสร้างระบบไฟฟ้า 2 การไฟฟ้าส่วนภูมิภาคสำนักงานใหญ่ อาคาร 3 ชั้น 5

ราคาที่เสนอจะต้องเสนอกำหนดยื่นราคาไม่น้อยกว่า 120 วัน ตั้งแต่วันเสนอราคาโดยภายในกำหนดยื่นราคาผู้ยื่นข้อเสนอต้องรับผิดชอบราคาที่ตนได้เสนอไว้และจะถอนการเสนอราคามีได้

4.3 ผู้ยื่นข้อเสนอจะต้องเสนอกำหนดเวลาส่งมอบพัสดุไม่เกิน 90 วัน นับถัดจากวันลงนามในสัญญาซื้อขาย หรือวันที่ได้รับหนังสือแจ้งจาก กฟผ. ให้ส่งมอบพัสดุ

4.4 ผู้ยื่นข้อเสนอจะต้องจัดส่งแคตตาล็อก และหรือรายละเอียดคุณลักษณะเฉพาะของ **เครื่องมือที่เสนอ** รายละเอียดตามเอกสารแนบข้อ 1.1 พร้อมสรุปจำนวนเอกสาร มาส่งที่กองสนับสนุนงานก่อสร้าง ภายใน 1 วัน นับถัดจากวันเสนอราคา (ตั้งแต่วันที่ 9.00 น. - 11.00 น.) เพื่อประกอบการพิจารณาหลักฐานดังกล่าวนี้ กฟผ. จะยึดไว้เป็นเอกสารของทางราชการ โดยไม่ต้องแนบในรูปแบบ PDF File (Portable Document Format)

สำหรับแคตตาล็อกที่จัดส่งให้พิจารณา หากเป็นสำเนารูปถ่ายจะต้องรับรองสำเนาถูกต้องโดยผู้มีอำนาจทำนิติกรรมแทนนิติบุคคล หากคณะกรรมการพิจารณาผลการประกวดราคาอิเล็กทรอนิกส์มีความประสงค์จะขอคืนฉบับแคตตาล็อก ผู้ยื่นข้อเสนอจะต้องนำต้นฉบับมาให้คณะกรรมการพิจารณาผลการประกวดราคาอิเล็กทรอนิกส์ตรวจสอบ

4.5 ผู้ยื่นข้อเสนอจะต้องส่งตัวอย่างของพัสดุที่เสนอจำนวน.....(หน่วย) และ/หรือรายละเอียดประกอบการอธิบายเอกสารตามที่ กฟผ. กำหนด โดยลงลายมือผู้ยื่นข้อเสนอพร้อมประทับตรา (ถ้ามี) กำกับในเอกสารด้วย พร้อมสรุปจำนวนเอกสารที่จัดส่งหรือนำมาแสดงตามบัญชีเอกสาร ส่วนที่ 2 ตามแบบในข้อ 1.7(2) เพื่อใช้ในการตรวจทดลองหรือประกอบการพิจารณาในวันที่.....ระหว่างเวลา.....น. ถึง.....น. ณ.....

ทั้งนี้ กฟผ. จะไม่รับผิดชอบในความเสียหายใดๆ ที่เกิดขึ้นแก่ตัวอย่างดังกล่าวตัวอย่างที่เหลือหรือไม่ใช้แล้ว กฟผ. จะคืนให้แก่ผู้ยื่นข้อเสนอ

4.6 ก่อนเสนอราคา ผู้ยื่นข้อเสนอควรตรวจสอบร่างสัญญา รายละเอียดคุณลักษณะเฉพาะ ฯลฯ ให้ถี่ถ้วนและเข้าใจเอกสารประกวดราคาอิเล็กทรอนิกส์ทั้งหมดเสียก่อนที่จะตกลงยื่นข้อเสนอตามเงื่อนไขในเอกสารประกวดราคาอิเล็กทรอนิกส์

4.7 ผู้ยื่นข้อเสนอต้องยื่นข้อเสนอและเสนอราคาทางระบบการจัดซื้อจัดจ้างภาครัฐด้วยอิเล็กทรอนิกส์ในวันที่.....ระหว่างเวลา.....น. ถึง.....น. และเวลาในการเสนอราคาให้ถือตามเวลาของระบบการจัดซื้อจัดจ้างภาครัฐด้วยอิเล็กทรอนิกส์เป็นเกณฑ์

เมื่อพ้นกำหนดเวลายื่นข้อเสนอและเสนอราคาแล้ว จะไม่รับเอกสารการยื่นข้อเสนอและการเสนอราคาใดๆ โดยเด็ดขาด

4.8 ผู้ยื่นข้อเสนอต้องจัดทำเอกสารสำหรับใช้ในการเสนอราคาในรูปแบบไฟล์เอกสารประเภท PDF File (Portable Document Format) โดยผู้ยื่นข้อเสนอต้องเป็นผู้รับผิดชอบตรวจสอบความครบถ้วนถูกต้อง และชัดเจนของเอกสาร PDF File ก่อนที่จะยืนยันการเสนอราคา แล้วจึงส่งข้อมูล (Upload) เพื่อเป็นการเสนอราคาให้แก่ กฟผ. ผ่านทางระบบจัดซื้อจัดจ้างภาครัฐด้วยอิเล็กทรอนิกส์

4.9 คณะกรรมการพิจารณาผลการประกวดราคาอิเล็กทรอนิกส์ จะดำเนินการตรวจสอบคุณสมบัติของผู้ยื่นข้อเสนอแต่ละรายว่า เป็นผู้ยื่นข้อเสนอที่มีผลประโยชน์ร่วมกันกับผู้ยื่นเสนอรายอื่นตามข้อ 1.4(1) หรือไม่ หากปรากฏว่าผู้ยื่นเสนอรายใดเป็นผู้ยื่นข้อเสนอที่มีผลประโยชน์ร่วมกันกับผู้ยื่นเสนอรายอื่น คณะกรรมการฯ จะตัดรายชื่อผู้ยื่นข้อเสนอที่มีผลประโยชน์ร่วมกันนั้นออกจากการเป็นผู้ยื่นข้อเสนอ

หากปรากฏต่อคณะกรรมการพิจารณาผลการประกวดราคาอิเล็กทรอนิกส์ว่า ก่อนหรือใน
ขณะที่มีการพิจารณาข้อเสนอ มีผู้ยื่นข้อเสนอรายใดกระทำการอันเป็นการขัดขวางการแข่งขันอย่างเป็นธรรม
ตามข้อ 1.6(2) และคณะกรรมการฯ เชื่อว่ามีการกระทำอันเป็นการขัดขวางการแข่งขันอย่างเป็นธรรม
คณะกรรมการฯ จะตัดรายชื่อผู้ยื่นข้อเสนอรายนั้นออกจากการเป็นผู้ยื่นข้อเสนอ และ กฟภ. จะพิจารณา
ลงโทษผู้ยื่นข้อเสนอดังกล่าวเป็นผู้ทำงาน เว้นแต่ กฟภ. จะพิจารณาเห็นว่าผู้ยื่นข้อเสนอรายนั้นมีใช่เป็นผู้ริเริ่ม
ให้มีการกระทำดังกล่าวและได้ให้ความร่วมมือเป็นประโยชน์ต่อการพิจารณาของ กฟภ.

4.10 ผู้ยื่นข้อเสนอจะต้องปฏิบัติดังนี้

- (1) ปฏิบัติตามเงื่อนไขที่ระบุไว้ในเอกสารประกวดราคาอิเล็กทรอนิกส์
- (2) ราคาที่เสนอจะต้องเป็นราคาที่รวมภาษีมูลค่าเพิ่ม และภาษีอื่นๆ (ถ้ามี) รวมค่าใช้จ่ายที่
ปวงไว้ด้วยแล้ว
- (3) ผู้ยื่นข้อเสนอจะต้องลงทะเบียนเพื่อเข้าสู่กระบวนการเสนอราคา ตามวัน เวลา ที่กำหนด
- (4) ผู้ยื่นข้อเสนอจะถอนการเสนอราคาที่เสนอแล้วไม่ได้
- (5) ผู้ยื่นข้อเสนอต้องศึกษาและทำความเข้าใจในระบบและวิธีการเสนอราคาด้วยวิธีประกวด
ราคาอิเล็กทรอนิกส์ ของกรมบัญชีกลางที่แสดงไว้ในเว็บไซต์ www.gprocurement.go.th

5. หลักประกันการเสนอราคา (ใช้สำหรับกรณีที่มีวงเงินงบประมาณการจัดซื้อ เกินกว่า 5,000,000.- บาท)

ผู้ยื่นข้อเสนอต้องวางหลักประกันการเสนอราคาพร้อมกับการเสนอราคาทางระบบจัดซื้อจัดจ้าง
ภาครัฐด้วยอิเล็กทรอนิกส์ โดยใช้หลักประกันอย่างหนึ่งอย่างใดดังต่อไปนี้ จำนวน บาท
(.....)

5.1 เช็คหรือตราพท์ที่ธนาคารเซ็นส่งจ่าย ซึ่งเป็นเช็คหรือตราพท์ลงวันที่ที่ใช้เช็คหรือตราพท์นั้น
ชำระต่อเจ้าหน้าที่ในวันที่ยื่นข้อเสนอ หรือก่อนวันนั้นไม่เกิน 3 วันทำการ

5.2 หนังสือค้ำประกันอิเล็กทรอนิกส์ของธนาคารภายในประเทศตามแบบที่คณะกรรมการ
นโยบาย กำหนด

5.3 พันธบัตรรัฐบาลไทย

5.4 หนังสือค้ำประกันของบริษัทเงินทุนหรือบริษัทเงินทุนหลักทรัพย์ที่ได้รับอนุญาตให้ประกอบ
กิจการเงินทุนเพื่อการพาณิชย์และประกอบธุรกิจค้ำประกันตามประกาศของธนาคารแห่งประเทศไทยตาม
รายชื่อบริษัทเงินทุนที่ธนาคารแห่งประเทศไทยแจ้งเวียนให้ทราบ โดยอนุโลมให้ใช้ตามตัวอย่างหนังสือ
ค้ำประกันของธนาคารที่คณะกรรมการนโยบายกำหนด

กรณีที่ผู้ยื่นข้อเสนอ นำเช็คหรือตราพท์ที่ธนาคารส่งจ่ายหรือพันธบัตรรัฐบาลไทยหรือหนังสือ
ค้ำประกันของบริษัทเงินทุนหรือบริษัทเงินทุนหลักทรัพย์ มาวางเป็นหลักประกันการเสนอราคาจะต้องส่ง
ต้นฉบับเอกสารดังกล่าวมาให้ กองสนับสนุนงานก่อสร้าง ตรวจสอบความถูกต้อง ภายใน 1 วัน นับถัดจากวัน
เสนอราคา ระหว่าง เวลา 09.00 น. ถึง 11.00 น.

กรณีที่ผู้ยื่นข้อเสนอ ยื่นข้อเสนอในรูปแบบของ “กิจการร่วมค้า” ประสงค์จะใช้หนังสือค้ำประกัน
อิเล็กทรอนิกส์ของธนาคารในประเทศเป็นหลักประกันการเสนอราคา ให้ระบุชื่อผู้ยื่นข้อเสนอในหนังสือค้ำ
ประกันอิเล็กทรอนิกส์ฯ ดังนี้

(1) กรณีที่กิจการร่วมค้าได้จดทะเบียนเป็นนิติบุคคลใหม่ ให้ระบุชื่อกิจการร่วมค้าดังกล่าว
เป็นผู้ยื่นข้อเสนอ

(2) กรณีที่กิจการร่วมค้าไม่ได้จดทะเบียนเป็นนิติบุคคลใหม่ ให้ระบุชื่อผู้เข้าร่วมค้ารายที่
สัญญาร่วมค้ากำหนดให้เป็นผู้ยื่นข้อเสนอกับหน่วยงานของรัฐเป็นผู้ยื่นข้อเสนอ

ทั้งนี้ “กิจการร่วมค้าที่จดทะเบียนเป็นนิติบุคคลใหม่” หมายความว่า กิจการร่วมค้าที่จดทะเบียนเป็นนิติบุคคลต่อกรมพัฒนาธุรกิจการค้ากระทรวงพาณิชย์

หลักประกันการเสนอราคาตามข้อนี้ กฟผ. จะคืนให้ผู้ยื่นข้อเสนอหรือผู้ค้าประกันภายใน 15 วัน นับถัดจากวันที่ กฟผ. ได้พิจารณาเห็นชอบรายงานผลคัดเลือกผู้ชนะการประกวดราคาเรียบร้อยแล้ว เว้นแต่ผู้ยื่นข้อเสนอรายที่คัดเลือกไว้ซึ่งเสนอราคาต่ำสุดหรือได้คะแนนรวมสูงสุดไม่เกิน 3 ราย ให้คืนได้ต่อเมื่อได้ทำสัญญาหรือข้อตกลง หรือผู้ยื่นข้อเสนอได้พ้นจากข้อผูกพันแล้ว

การคืนหลักประกันการเสนอราคา ไม่ว่าในกรณีใดๆ จะคืนให้โดยไม่มีดอกเบี้ย

6. หลักเกณฑ์และสิทธิในการพิจารณา

6.1 ในการพิจารณาผลการยื่นข้อเสนอประกวดราคาอิเล็กทรอนิกส์ครั้งนี้ กฟผ. จะพิจารณาตัดสินโดยใช้หลักเกณฑ์ ราคา

6.2 การพิจารณาผู้ชนะการยื่นข้อเสนอ โดยใช้หลักเกณฑ์ราคาในการพิจารณาผู้ชนะการยื่นข้อเสนอ กฟผ. จะพิจารณาจาก ราคาต่อรายการ

6.3 หากผู้ยื่นข้อเสนอรายใดมีคุณสมบัติไม่ถูกต้องตามข้อ 2 หรือยื่นหลักฐานการยื่นข้อเสนอไม่ถูกต้อง หรือไม่ครบถ้วนตามข้อ 3 หรือยื่นข้อเสนอไม่ถูกต้องตามข้อ 4 คณะกรรมการพิจารณาผลการประกวดราคาอิเล็กทรอนิกส์จะไม่รับพิจารณาข้อเสนอของผู้ยื่นข้อเสนอรายนั้น เว้นแต่ ผู้ยื่นข้อเสนอรายใดเสนอเอกสารทางเทคนิคหรือรายละเอียดคุณลักษณะเฉพาะของพัสดุที่จะขายไม่ครบถ้วน หรือเสนอรายละเอียดแตกต่างไปจากเงื่อนไขที่ กฟผ. กำหนดไว้ในประกาศและเอกสารประกวดราคาอิเล็กทรอนิกส์ ในส่วนที่มีใช้สาระสำคัญและความแตกต่างนั้นไม่มีผลทำให้เกิดการได้เปรียบเสียเปรียบต่อผู้ยื่นข้อเสนอรายอื่น หรือเป็นการผิดพลาดเล็กน้อย คณะกรรมการฯ อาจพิจารณาผ่อนปรนการตัดสินสิทธิผู้ยื่นข้อเสนอรายนั้น

6.4 กฟผ. สงวนสิทธิไม่พิจารณาข้อเสนอของผู้ยื่นข้อเสนอโดยไม่มี การผ่อนผันในกรณีดังต่อไปนี้

(1) ไม่ปรากฏชื่อผู้ยื่นข้อเสนอรายนั้นในบัญชีรายชื่อผู้รับเอกสารประกวดราคาอิเล็กทรอนิกส์ทางระบบจัดซื้อจัดจ้างด้วยอิเล็กทรอนิกส์ หรือบัญชีรายชื่อผู้ซื้อเอกสารประกวดราคาอิเล็กทรอนิกส์ทางระบบจัดซื้อจัดจ้างด้วยอิเล็กทรอนิกส์ ของ กฟผ.

(2) ไม่กรอกชื่อผู้ยื่นข้อเสนอในการเสนอราคาทางระบบจัดซื้อจัดจ้างด้วยอิเล็กทรอนิกส์

(3) เสนอรายละเอียดแตกต่างไปจากเงื่อนไขที่กำหนดในเอกสารประกวดราคาอิเล็กทรอนิกส์ ที่เป็นสาระสำคัญ หรือมีผลทำให้เกิดความได้เปรียบเสียเปรียบแก่ผู้ยื่นข้อเสนอรายอื่น

6.5 ในการตัดสินการประกวดราคาอิเล็กทรอนิกส์หรือในการทำสัญญา คณะกรรมการพิจารณาผลการประกวดราคาอิเล็กทรอนิกส์หรือ กฟผ. มีสิทธิให้ผู้ยื่นข้อเสนอชี้แจงข้อเท็จจริงเพิ่มเติมได้ กฟผ. มีสิทธิที่จะไม่รับข้อเสนอ ไม่รับราคา หรือไม่ทำสัญญา หากข้อเท็จจริงดังกล่าวไม่เหมาะสมหรือไม่ถูกต้อง

6.6 กฟผ. ทรงไว้ซึ่งสิทธิที่จะไม่รับราคาต่ำสุด หรือราคาหนึ่งราคาใด หรือราคาที่เสนอทั้งหมดก็ได้ และอาจพิจารณาเลือกซื้อในจำนวน หรือขนาด หรือเฉพาะรายการหนึ่งรายการใด หรืออาจจะยกเลิกการประกวดราคาอิเล็กทรอนิกส์โดยไม่พิจารณาจัดซื้อเลยก็ได้ สุดแต่จะพิจารณา ทั้งนี้เพื่อประโยชน์ของ กฟผ. เป็นสำคัญ และให้ถือว่าการตัดสินของ กฟผ. เป็นเด็ดขาด ผู้ยื่นข้อเสนอจะเรียกร้องค่าใช้จ่าย หรือค่าเสียหายใดๆ มิได้ รวมทั้ง กฟผ. จะพิจารณายกเลิกการประกวดราคาอิเล็กทรอนิกส์และลงโทษผู้ยื่นข้อเสนอเป็นผู้ที่ทำงาน ไม่ว่าจะเป็นผู้ยื่นข้อเสนอที่ได้รับการคัดเลือกหรือไม่ก็ตาม หากมีเหตุที่เชื่อถือได้ว่าการยื่นข้อเสนอกระทำการโดยไม่สุจริต เช่น การเสนอเอกสารอันเป็นเท็จ หรือใช้ข้อมูลบุคคลธรรมดา หรือนิติบุคคลอื่นมาเสนอราคาแทน เป็นต้น

ในกรณีที่ผู้ยื่นข้อเสนอรายที่เสนอราคาต่ำสุด เสนอราคาต่ำจนคาดหมายได้ว่าไม่อาจดำเนินงานตามเอกสารประกวดราคาอิเล็กทรอนิกส์ได้ คณะกรรมการพิจารณาผลการประกวดราคา

อิเล็กทรอนิกส์ หรือ กฟผ. จะให้ผู้ยื่นข้อเสนอที่ชนะและแสดงหลักฐานที่ทำให้เชื่อได้ว่า ผู้ยื่นข้อเสนอสามารถดำเนินการตามเอกสารประกวดราคาอิเล็กทรอนิกส์ให้เสร็จสมบูรณ์ หากคำชี้แจงไม่เป็นที่รับฟังได้ กฟผ. มีสิทธิที่จะไม่รับข้อเสนอหรือไม่รับราคาของผู้ยื่นข้อเสนอรายนั้น ทั้งนี้ ผู้ยื่นข้อเสนอดังกล่าวไม่มีสิทธิเรียกร้องค่าใช้จ่ายหรือค่าเสียหายใดๆ จาก กฟผ.

6.7 ก่อนลงนามในสัญญา กฟผ. อาจประกาศยกเลิกการประกวดราคาอิเล็กทรอนิกส์ หากปรากฏว่ามีการกระทำที่เข้าลักษณะผู้ยื่นข้อเสนอที่ชนะการประกวดราคาหรือที่ได้รับการคัดเลือกมีผลประโยชน์ร่วมกัน หรือมีส่วนได้เสียกับผู้ยื่นข้อเสนอรายอื่น หรือขัดขวางการแข่งขันอย่างเป็นธรรม หรือสมยอมกันกับผู้ยื่นข้อเสนอรายอื่น หรือเจ้าหน้าที่ในการเสนอราคา หรือสื่อว่ากระทำการทุจริตอื่นใดในการเสนอราคา

7. การทำสัญญาซื้อขาย

7.1 ในกรณีที่ผู้ชนะการประกวดราคาอิเล็กทรอนิกส์ สามารถส่งมอบสิ่งของได้ครบถ้วนภายใน 5 วันทำการ นับแต่วันที่ทำข้อตกลงซื้อ กฟผ. จะพิจารณาจัดทำข้อตกลงเป็นหนังสือแทนการทำสัญญาตามแบบสัญญาก็ได้

7.2 ในกรณีที่ผู้ชนะการประกวดราคาอิเล็กทรอนิกส์ไม่สามารถส่งมอบสิ่งของได้ครบถ้วนภายใน 5 วันทำการ หรือ กฟผ. เห็นว่าไม่สมควรจัดทำข้อตกลงเป็นหนังสือตามข้อ 7.1 ผู้ชนะการประกวดราคาอิเล็กทรอนิกส์จะต้องทำสัญญาซื้อขายตามแบบสัญญา หรือทำข้อตกลงเป็นหนังสือกับ กฟผ. ภายใน 15 วัน นับถัดจากวันที่ได้รับแจ้ง และจะต้องวางหลักประกันสัญญาเป็นจำนวนเงินเท่ากับร้อยละ 5 ของราคาค่าสิ่งของที่ประกวดราคาอิเล็กทรอนิกส์ให้ กฟผ. ยึดถือไว้ในขณะทำสัญญาโดยใช้หลักประกันอย่างหนึ่งอย่างใด ดังต่อไปนี้

(1) เงินสด

(2) เช็คหรือตราพท์ที่ธนาคารเซ็นส่งจ่าย ซึ่งเป็นเช็คหรือตราพท์ลงวันที่ที่ใช้เช็ค หรือตราพท์นั้นชำระต่อเจ้าหน้าที่ในวันทำสัญญา หรือก่อนวันนั้นไม่เกิน 3 วันทำการ

(3) หนังสือค้ำประกันของธนาคารภายในประเทศ ตามตัวอย่างที่คณะกรรมการนโยบายกำหนดดังระบุในข้อ 1.5(1) หรือจะเป็นหนังสือค้ำประกันอิเล็กทรอนิกส์ตามวิธีการที่กรมบัญชีกลางกำหนด

(4) หนังสือค้ำประกันของบริษัทเงินทุน หรือบริษัทเงินทุนหลักทรัพย์ที่ได้รับอนุญาตให้ประกอบกิจการเงินทุนเพื่อการพาณิชย์และประกอบธุรกิจค้ำประกันตามประกาศของธนาคารแห่งประเทศไทย ตามรายชื่อบริษัทเงินทุนที่ธนาคารแห่งประเทศไทยแจ้งเวียนให้ทราบ โดยอนุโลมให้ใช้ตามตัวอย่างหนังสือค้ำประกันของธนาคารที่คณะกรรมการนโยบายกำหนด ดังระบุในข้อ 1.5 (1)

(5) พันธบัตรรัฐบาลไทย

หลักประกันนี้จะคืนให้ โดยไม่มีดอกเบี้ยภายใน 15 วันนับถัดจากวันที่ผู้ชนะการประกวดราคาอิเล็กทรอนิกส์ (ผู้ขาย) พ้นจากข้อผูกพันตามสัญญาซื้อขายแล้ว

8. ค่าจ้างและการจ่ายเงิน

กฟผ. จะจ่ายค่าสิ่งของซึ่งได้รวมภาษีมูลค่าเพิ่ม ตลอดจนภาษีอากรอื่นๆ และค่าใช้จ่ายทั้งปวงแล้วให้แก่ผู้ยื่นข้อเสนอที่ได้รับการคัดเลือกให้เป็นผู้ขาย เมื่อผู้ขายได้ส่งมอบสิ่งของได้ครบถ้วนทั้งหมดหรือส่งมอบบางส่วนตามสัญญาซื้อขายหรือข้อตกลงเป็นหนังสือ และ กฟผ. ได้ตรวจรับมอบสิ่งของไว้เรียบร้อยแล้ว

9. อัตราค่าปรับ

ค่าปรับตามแบบสัญญาซื้อขายแนบท้ายเอกสารประกวดราคาอิเล็กทรอนิกส์นี้ หรือข้อตกลงซื้อขายเป็นหนังสือ ให้คิดในอัตราร้อยละ 0.2 ของราคาค่าสิ่งของที่ยังไม่ได้รับมอบต่อวัน (รวมภาษีมูลค่าเพิ่ม)

10. การรับประกันความชำรุดบกพร่อง

ผู้ชนะการประกวดราคาอิเล็กทรอนิกส์ ซึ่งได้ทำสัญญาซื้อขายตามแบบสัญญา หรือทำข้อตกลงซื้อขายเป็นหนังสือ แล้วแต่กรณี จะต้องรับประกันความชำรุดบกพร่องของสิ่งของที่ซื้อขายที่เกิดขึ้นภายในระยะเวลาไม่น้อยกว่า 1 ปี นับถัดจากวันที่ กพท. ได้รับมอบสิ่งของ (ยกเว้นแต่จะระบุไว้ในคุณสมบัติเฉพาะ (Specification)) โดยต้องรีบจัดการซ่อมแซมแก้ไขให้ใช้งานได้ดังเดิมภายใน 30 วันนับถัดจากวันที่ได้รับแจ้งความชำรุดบกพร่อง

11. การจ่ายเงินล่วงหน้า

ผู้ยื่นข้อเสนอมีสิทธิเสนอขอรับเงินล่วงหน้า ในอัตราไม่เกินร้อยละ.....ของราคาพัสดุที่เสนอขายทั้งหมด แต่ทั้งนี้จะต้องส่งมอบหลักประกันเงินล่วงหน้า เป็นพันธบัตรรัฐบาลไทย หรือหนังสือค้ำประกัน หรือหนังสือค้ำประกันอิเล็กทรอนิกส์ของธนาคารภายในประเทศ ให้แก่ กพท. ก่อนการรับเงินล่วงหน้า

12. ข้อสงวนสิทธิ์ในการยื่นข้อเสนอและอื่นๆ

12.1 เงินค่าพัสดุสำหรับการซื้อครั้งนี้ได้มาจากเงินงบประมาณ...../เงินกู้จาก.....
/เงินช่วยเหลือจาก.....

การลงนามในสัญญาจะกระทำได้ ต่อเมื่อ กพท. ได้รับอนุมัติเงินค่าพัสดุจากงบประมาณ.....
/เงินกู้จาก..... /เงินช่วยเหลือจาก..... แล้วเท่านั้น

12.2 เมื่อ กพท. ได้คัดเลือกผู้ยื่นข้อเสนอรายใดให้เป็นผู้ขาย และได้ตกลงซื้อสิ่งของตามการประกวดราคาอิเล็กทรอนิกส์แล้ว ถ้าผู้ขายจะต้องส่งหรือนำสิ่งของดังกล่าวเข้ามาจากต่างประเทศและของนั้นต้องนำเข้ามาโดยทางเรือในเส้นทางที่มีเรือไทยเดินอยู่ และสามารถให้บริการรับขนได้ตามที่รัฐมนตรีว่าการกระทรวงคมนาคมประกาศกำหนด ผู้ยื่นข้อเสนอซึ่งเป็นผู้ขายจะต้องปฏิบัติตามกฎหมายว่าด้วยการส่งเสริมการพาณิชย์ ดังนี้

(1) แจ้งการส่งหรือนำสิ่งของที่ซื้อขายดังกล่าวเข้ามาจากต่างประเทศต่อ กรมเจ้าท่าภายใน 7 วัน นับตั้งแต่วันที่ผู้ขายส่ง หรือซื้อของจากต่างประเทศ เว้นแต่เป็นของที่รัฐมนตรีว่าการกระทรวงคมนาคมประกาศยกเว้นให้บรรทุกโดยเรืออื่นได้

(2) จัดการให้สิ่งของที่ซื้อขายดังกล่าวบรรทุกโดยเรือไทย หรือเรือที่มีสิทธิเช่นเดียวกับเรือไทย จากต่างประเทศมายังประเทศไทย เว้นแต่จะได้รับอนุญาตจากกรมเจ้าท่า ให้บรรทุกสิ่งของนั้นโดยเรืออื่นที่มีธงเรือไทย ซึ่งจะต้องได้รับอนุญาตเช่นนั้นก่อนบรรทุกของลงเรืออื่น หรือเป็นของที่รัฐมนตรีว่าการกระทรวงคมนาคมประกาศยกเว้นให้บรรทุกโดยเรืออื่น

(3) ในกรณีที่未按ปฏิบัติตาม (1) หรือ (2) ผู้ขายจะต้องรับผิดชอบตามกฎหมายว่าด้วยการส่งเสริมการพาณิชย์

12.3 ผู้ยื่นข้อเสนอซึ่ง กพท. ได้คัดเลือกแล้ว ไม่ไปทำสัญญาหรือข้อตกลงซื้อขายเป็นหนังสือภายในเวลาที่กำหนดดังระบุไว้ในข้อ 7 กพท. จะริบหลักประกันการยื่นข้อเสนอ หรือเรียกจูงจากผู้ออกหนังสือค้ำประกันการยื่นข้อเสนอทันที และอาจพิจารณาเรียกจูงให้ชดใช้ความเสียหายอื่น(ถ้ามี) รวมทั้งจะพิจารณาให้เป็นผู้ทำงาน ตามระเบียบกระทรวงการคลังว่าด้วยการจัดซื้อจัดจ้างและการบริหารพัสดุภาครัฐ

12.4 กพท. สงวนสิทธิ์ที่จะแก้ไขเพิ่มเติมเงื่อนไข หรือข้อกำหนดในแบบสัญญาหรือข้อตกลงซื้อขายเป็นหนังสือ ให้เป็นไปตามความเห็นของสำนักงานอัยการสูงสุด (ถ้ามี)

12.5 ในกรณีที่เอกสารแนบท้ายเอกสารประกวดราคาอิเล็กทรอนิกส์นี้มีความขัดหรือแย้งกัน ผู้ยื่นข้อเสนอจะต้องปฏิบัติตามคำวินิจฉัยของ กฟผ. คำวินิจฉัยดังกล่าวให้ถือเป็นที่สุด และผู้ยื่นข้อเสนอไม่มีสิทธิเรียกร้องค่าใช้จ่ายใดๆ เพิ่มเติม

12.6 กฟผ. อาจประกาศยกเลิกการจัดซื้อในกรณีต่อไปนี้ได้ โดยที่ผู้ยื่นข้อเสนอจะเรียกร้องค่าเสียหายใดๆ จาก กฟผ. ไม่ได้

(1) กฟผ. ไม่ได้รับการจัดสรรเงินที่จะใช้ในการจัดซื้อหรือที่ได้รับจัดสรรแต่ไม่เพียงพอที่จะทำการจัดซื้อครั้งนี้ต่อไป

(2) มีการกระทำที่เข้าลักษณะผู้ยื่นข้อเสนอที่ชนะการจัดซื้อหรือที่ได้รับการคัดเลือกมีผลประโยชน์ร่วมกัน หรือมีส่วนได้เสียกับผู้ยื่นข้อเสนอรายอื่น หรือขัดขวางการแข่งขันอย่างเป็นธรรม หรือสมยอมกันกับผู้ยื่นข้อเสนอรายอื่น หรือเจ้าหน้าที่ในการเสนอราคา หรือสื่อว่ากระทำการทุจริตอื่นใดในการเสนอราคา

(3) การทำการจัดซื้อครั้งนี้ต่อไปอาจก่อให้เกิดความเสียหายแก่ กฟผ. หรือกระทบต่อประโยชน์สาธารณะ

(4) กรณีอื่นในทำนองเดียวกับ (1) (2) หรือ (3) ตามที่กำหนดในกฎกระทรวงซึ่งออกตามความในกฎหมายว่าด้วยการจัดซื้อจัดจ้างและการบริหารพัสดุภาครัฐ

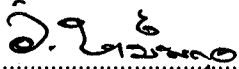
13. การปฏิบัติตามกฎหมายและระเบียบ

ในระหว่างระยะเวลาการซื้อ ผู้ยื่นข้อเสนอที่ได้รับการคัดเลือกให้เป็นผู้ขายต้องปฏิบัติตามหลักเกณฑ์ที่กฎหมายและระเบียบได้กำหนดไว้โดยเคร่งครัด

14. การประเมินผลการปฏิบัติงานของผู้ประกอบการ

กฟผ. สามารถนำผลการปฏิบัติงานแล้วเสร็จตามสัญญาของผู้ยื่นข้อเสนอที่ได้รับการคัดเลือกให้เป็นผู้ขายเพื่อนำมาประเมินผลการปฏิบัติงานของผู้ประกอบการ

ทั้งนี้ หากผู้ยื่นข้อเสนอที่ได้รับการคัดเลือกไม่ผ่านเกณฑ์ที่กำหนดจะถูกระงับการยื่นข้อเสนอ หรือทำสัญญากับ กฟผ. ไว้ชั่วคราว

ลงชื่อ 

(นายวิรุจน์ หมีนุกุด)

ผู้อำนวยการกองสนับสนุนงานก่อสร้าง
การไฟฟ้าส่วนภูมิภาค



1.1 รายละเอียดคุณลักษณะเฉพาะ

ที่	รายการ	หน้า
1	Generator 1 เฟส 220 V พิกัด 5 kW	12
2	Grounding shorting unit 115 kV	14
3	Voltage detector 115 kV	18
4	Line guard	20
5	Hydraulic hand compression tool (motor pump) ขนาด 240-625 ตร.มม.	23
6	Tension dynamometer ขนาด 2 Tons	26
7	สว่านโรตารี	28
8	Coffing hoist coil chain ขนาด 1.5 Tons	30
9	Ratchet cable cutter ตัดสาย AL ไม่น้อยกว่า 400 ตร.มม.	32
10	Cutter สำหรับตัดลวดเหล็กตีเกลียวขนาด 50-95 ตร.มม.	34
11	Universal string block รอกเดี่ยว ขนาด 7 นิ้ว	36
12	Double conductor stringing block ขนาด 400 ตร.มม.	38
13	Pulling grip สำหรับสาย AL ขนาด 400 ตร.มม.	40
14	Wire grip สำหรับสาย AL ขนาด 400 ตร.มม.	42
15	Wire grip สำหรับสาย AL ขนาด 25-95 ตร.มม. (for steel)	44
16	Running board	46
17	เครื่องรับส่งวิทยุ VHF	57
18	สกัดไฟฟ้า	65
19	บล็อกไฟฟ้าไร้สาย	67
20	สว่านแม่เหล็ก	70
21	เลื่อยยนต์	72
	กำหนดการส่งมอบเครื่องมือและเงื่อนไขการรับประกัน	73

รายการที่ 1

Generator 1 เฟส 220 v พิกัด 5 kW

RGEN-002/2550 ซ้อ 1



Invitation to Bid No. :

Specification No. : RGEN-002/2550

COPY

C3 Schedule of detailed requirement

Item	PEA Material No.	Quantity	Description
1	-	7 set (s)	Portable gasoline generating set, consisting of : a) <u>Gasoline engine</u> - air cooled - power rating, suitable for the alternator in b) - rewind rope start b) <u>AC alternator</u> - single-phase 220 V 50Hz - rating not less than 5 kW at 0.8 power factor - voltage regulation $\pm 5\%$, or better c) <u>Standard equipment</u> - AC voltmeter and AC ammeter - fuse(s) overload protection, and one (1) set as spare - circuit breaker, rated current not less than 35 A - tool, and instruction manual - accessories
2	-	set (s)	Portable gasoline generating set, consisting of : a) <u>Gasoline engine</u> - water cooled - power rating, suitable for the alternator in b) - electric start b) <u>AC alternator</u> - single-phase 220 V 50Hz - rating not less than 10 kW at 0.8 power factor - voltage regulation $\pm 5\%$, or better c) <u>Standard equipment</u> - AC voltmeter and AC ammeter - fuse(s) overload protection, and one (1) set as spare - circuit breaker, rated current not less than 60 A - tool, and instruction manual - accessories
2n	II		<u>Alternative</u> Ditto as Item 2, but diesel engine.

Handwritten mark

รายการที่ 2

Grounding shorting unit 115 kV

RHOT-107/2562

66

Invitation to Bid No.:

Specification No.: RHOT-107/2562

C3 Schedule of detailed requirement

Item	PEA Material No.	Quantity	Description
2	1091040002	7 set(s)	<p>Shorting circuit earthing set (shorting unit), for vertical subtransmission line construction, shall be in accordance with ASTM, IEC or equivalent, voltage up to 115 kV, three-phase, three-wire system, having short circuit current not less than 20 kA for 1 sec. .</p> <p>The shorting circuit earthing set consists of :</p> <p>Grounding clamp : for cluster bar, ground rod and aluminium conductor size 400 mm² to 625 mm² (diameter range of 25.65 mm to 32.36 mm),</p> <p>Ferrule or compression lug : made of copper, and tin plated if necessary. Crimping both conductor and jacket flare shrouded (or equivalent method) to eliminated conductor damage.</p> <p>Insulated cable between grounding clamp : extra flexible copper cable area not less than 95 mm². (3/0), length 3.5 m, or better</p> <p>Earthing insulated cable : extra flexible copper cable area not less than 95 mm². (3/0), length 6 m and 20 m, or better</p> <p>Earthing rod : T-shape, screw type, copper clad iron, 16 mm (5/8") in diameter and 1,500 mm long, or better</p> <p>Insulated operating rod(s) : shall be made of Epoxiglass or equivalent insulation material, having withstand voltage not less than 75 kV per foot for 5 minutes, overall length of 3.4-4 m, suitable for use with the grounding clamps</p> <p>Complete with steel carrying case and bag for shorting circuit earthing set, operation instruction, and accessories.</p>

II.

Invitation to Bid No.:

Specification No.: RHOT-107/2562

C3 Schedule of detailed requirement

Item	PEA Material No.	Quantity	Description
			<u>Note</u>
			1. The contractor have to provide training course, for PEA's personnel, including training for operation and maintenance the shorting circuit earthing set.
			2. Enclosed Drawings No.SA2-015/37011

รายการที่ 3

Voltage detector 115 เควี

RTES-005/2561 ข้อ 4



PROVINCIAL ELECTRICITY AUTHORITY
TECHNICAL SPECIFICATION DIVISION

Specification No. : RTES-005/Z561 : VOLTAGE DETECTOR Page 2 of 2

C3 Schedule of detailed requirement

Invitation to Bid No. :

Item	PEA Material No.	Quantity	Description
A	-		<p>Voltage detector, use with pole, consist of:</p> <p>Application : outdoor</p> <p>For conductor, type : bare conductor</p> <p>For system voltage : 69 kV to 115 kV</p> <p>Measuring range (phase to phase) : not less than 3 ranges (69 kV, 115 kV and 230 kV)</p> <p>Operating voltage</p> <p> range 69 kV : 50 kV to 109 kV, or better</p> <p> range 115 kV : 110 kV to 149 kV, or better</p> <p> range 230 kV : 200 kV to 299 kV, or better</p> <p>Indication signal : visible (flashing LED's) and audible</p> <p>Operating temperature : up to 40 °C, or more</p> <p>Power supply : battery operated</p> <p>Complete with checker or tester for testing the voltage detector before and after use, universal fitting for use with universal head insulating pole, and carrying case or bag (The universal head insulating pole will be supplied by PEA).</p>
3	-	7 set (s)	<p>Ditto as item A, but complete with universal head insulating pole of telescopic type or spliced type, with :</p> <p>Pole, withstand voltage : made of Epoxiglas or equivalent insulation material, having withstand voltage not less than 100 kV per foot for 5 minutes</p> <p>Overall length : not less than 3.0 m</p> <p>Note :</p> <ol style="list-style-type: none"> The bidder shall be sole distributor or authorized representative; otherwise shall not be accepted. The bidder has to supply one (1) complete set as sample, within five (5) working days, counted from the bid closing date. The sample will be returned after consideration.

TSP
PEA

II

รายการที่ 4

Line Guard

R-234/2539 ข้อ 2



4

Invitation to Bid No. :

Specification No. : R-294/2539

COPY

C3 Schedule of detailed requirement

RHOT-027/2539

Item	PEA Material No.	Quantity	Description
B	09250013 1090350013		<p>LINE GUARD (CONDUCTOR COVER), suitable for tropical climate, can be installed and removed with grip-all clampstick, with :</p> <p>Overall length : 1.5 m (5')</p> <p>Colour : solid brightness (e.g. orange, yellow, and red)</p> <p>For system voltage : 22 kV</p> <p>For conductor : up to 20.25 mm in diameter (240 mm²)</p> <p>Standard, ASTM F 968 : Class 3 (26.4 kV), or better</p> <p>Net weight : not more than 2.0 kg</p> <p>Spiral configuration shall not be accepted.</p>
A	09250008 1090350008	49 pc(s)	<p>Ditto as Item B, but</p> <p>For system voltage : 33 kV</p> <p>For conductor : up to 44 mm in diameter</p> <p>Standard, ASTM F 968 : Class 4 (36.6 kV), or better</p> <p>Net weight : not more than 4.5 kg</p> <p>Spiral configuration shall not be accepted.</p>

Invitation to Bid No. :

Specification No. : R-234/2539

C3 Schedule of detailed requirement

Item	PEA Material No.	Quantity	Description
3	09250006 109250006	set(s)	<p>INSULATOR COVER, used in conjunction with line guards in Item 2, suitable for tropical climate, can be installed and removed with grip-all clampstick, with :</p> <p>Overall length, adjustable : 560 mm to 860 mm (22" to 34")</p> <p>Colour : solid brightness (e.g. orange, yellow, and red)</p> <p>For system voltage : 33 kV</p> <p>For insulator : up to 260 mm in diameter (10 1/2")</p> <p>Standard, ASTM F 968 : Class 4 (36.6 kV), or better</p> <p>Net weight : not more than 5.5 kg</p> <p>Complete with polypropylene rope size 9.5 mm (3/8"), 2 m long.</p>

Note :

For Items 4 The bidder has to submit the test report (type tests) according to ASTM standards.

รายการที่ 5

Hydraulic compression tool (Motor Pump) ขนาด 240-625 ตร.มม.

RTLS-HQ-กทพ.2-008/2561

๒๖



การไฟฟ้าส่วนภูมิภาค
PROVINCIAL ELECTRICITY AUTHORITY

PROVINCIAL ELECTRICITY AUTHORITY

Specification No.: RTLS-HQ-กทพ.2-008/2561 : Hydraulic compression tool (Motor pump)

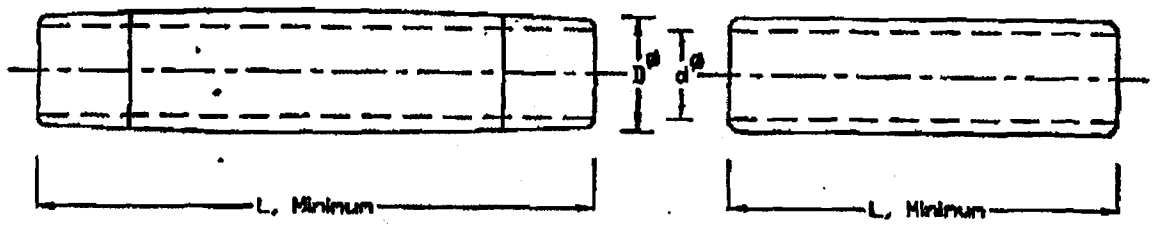
Page 1 of 1

C3 Schedule of detailed requirement

Invitation to Bid No.:

Item	PEA Material No.	Quantity	Description
5		๗ Sets	<p>Power-operated hydraulic compression tool, remote head type, heavy-duty, electrically driven hydraulic pump, for crimping terminals and sleeves of aluminium and copper conductor from 240 mm² to 625 mm², rated compression force not less than 40 tons, power supply is single phase 220V AC 50Hz Each complete with :</p> <p>a) <u>2 lots</u>, dies (1 lot as spare) for Aluminium conductor</p> <ul style="list-style-type: none"> - Size : 240, 400 and 625 mm² (Dimensions of the compression splicing sleeves, see Drawing No. SA2-015/40002) <p>Copper conductor</p> <ul style="list-style-type: none"> - Size : 240 and 500 mm² (three (3) sets or more per lot for changeable die type or one (1) set per lot for unchangeable die type) <p>b) <u>1 set</u>, pressure gauge with coupling</p> <p>c) 1 set, remote pump electric controller</p> <p>d) 1 set, pressure hose with couplings, overall length not less than 14 m (two (2) pcs., or more)</p> <p>e) Hard carrying case (s) for compression head and dies</p> <p>f) Instruction(s), power supply cord and plug and accessories for operation</p> <p>Note :</p> <ol style="list-style-type: none"> 1. Enclosed Drawing No. SA2-015/40002 2. The bidder has to supply one (1) Complete set as sample, within five (5) days, counted from the committee's request. The sample will be returned after consideration. 3. The bidder has to quote special tools (if any) and spare parts, and has to submit a list of quantities with their itemized prices. PEA reserves the right to purchase special tools and spare parts by some items and adjusting their quantities or cancel them. 4. The bidder has to be authorized distributor in Thailand and need to submit the paper with the quotation.

PRELIMINARY



COMPRESSION SPLICING SLEEVE FOR CONDUCTORS ACCORDING TO TIS

CONDUCTOR		DIMENSIONS					
		FULL TENSION SLEEVE			PARTIAL TENSION SLEEVE		
NOMINAL CROSS-SECTION AREA mm ²	OVERALL DIAMETER mm	ϕ D mm	ϕ d mm	L mm, Min.	ϕ D mm	ϕ d mm	L mm, Min.
ALUMINIUM STRANDED CONDUCTORS ACCORDING TO TIS 85-2522							
50	9.06	16.0(±0.5)	10.0(±0.5)	153	16.0(±0.5)	10.0(±0.5)	85
95	12.60	23.0(±0.5)	13.5(±0.5)	165	23.0(±0.5)	13.5(±0.5)	105
120	14.25	25.5(±0.5)	16.0(±0.5)	250	23.0(±0.5)	15.0(±0.5)	105
185	17.64	28.5(±0.5)	18.5(±0.5)	330	28.5(±0.5)	18.3(±0.5)	125
240	20.25	34.5(±0.5)	21.5(±0.5)	360	32.5(±0.5)	21.5(±0.5)	145
400	25.65	43.0(±0.5)	27.0(±0.5)	380	43.0(±0.5)	27.0(±0.5)	210
625	32.56	—	—	—	53.5(±0.5)	35.5(±0.5)	250
ALUMINIUM CONDUCTORS STEEL REINFORCED ACCORDING TO TIS 86-2522							
50/8	9.60	20.5(±0.5)	10.5(±0.5)	440	16.0(±0.5)	10.7(±0.5)	85
95/15	13.60	30.0(±0.5)	14.5(±0.5)	500	22.5(±0.5)	14.7(±0.5)	115

NOTE :

1. FULL TENSION SLEEVES AND PARTIAL TENSION SLEEVES SHALL WITHSTAND LEAST 90% AND 40% RESPECTIVELY OF THE MINIMUM BREAKING STRENGTH OF THE CONDUCTORS FOR WHICH THEY ARE DESIGNED.
2. THE SLEEVE SHALL BE PRE-FILLED WITH ANTI-CORROSION COMPOUND AND CLOSED BOTH ENDS BY PLASTIC CAPS.
3. EACH SLEEVE SHALL BE MARKED WITH APPLICABLE CONDUCTOR SIZE, MARKS TO PRESS, AND MANUFACTURER'S SYMBOL.
4. FIGURES IN PARENTHESES ARE TOLERANCE.
5. THIS DRAWING IS ATTACHED TO SPECIFICATIONS OF COMPRESSION TOOLS AND OF COMPRESSION SPLICING SLEEVES.

กองมาตรฐานระบบไฟฟ้า ฝ่ายมาตรฐานและความปลอดภัย การไฟฟ้าส่วนภูมิภาค

ฉบับ — วันที่ 10 ตุลาคม 2545	TABLE OF COMPRESSION SPLICING SLEEVES ONE PIECE TYPE	แบบเลขที่ SA2-015/40002 หน้าที่ 1 ของจำนวน 1 หน้า
---------------------------------	---	--

รายการที่ 6

Tension dynamometer ขนาด 2 ตัน

RTLS-HQ-กทฟ.2-005/2561 ข้อ 3





การไฟฟ้าส่วนภูมิภาค
PROVINCIAL ELECTRICITY AUTHORITY

PROVINCIAL ELECTRICITY AUTHORITY

Specification No.: RTLS - HQ - กกฟ.2 - 005/2561 : Tension Dynamometer

Page 1 of 1

C3 Schedule of detailed requirement

Invitation to Bid No.:

Item	PEA Material No.	Quantity	Description
b		๗ Set(s)	Field testing dynamometer, suitable for measuring traction, tension, and weight, capacity 0-2,000 kg.; Accuracy : ± 3% or better Complete with shackles and pins, and carrying case.
		Set(s)	Ditto as Item 1 but capacity 0 1,000 kg.
		Set(s)	Ditto as Item 1 but capacity 0 2,000 kg.
		Set(s)	Ditto as Item 1 but capacity 0 4,000 kg.
			<p>Note :</p> <ol style="list-style-type: none"> ผู้เสนอราคาต้องเป็นตัวแทนจำหน่ายโดยตรง หรือเป็นผู้ที่ได้รับการแต่งตั้ง ตัวแทนจำหน่ายโดยแนบเอกสารหลักฐานมาในวันเสนอราคาด้วย ผู้เสนอราคาต้องจัดส่งเอกสารอ้างอิง ที่แสดงประวัติการขายของบริษัท และ ผลการขายเพื่อประกอบการพิจารณาจัดซื้อหรือจัดจ้าง โดยแนบเอกสารหลักฐานมาในวันเสนอราคา กกฟ. ขอสงวนสิทธิ์ในการเรียกดูตัวอย่างภายใน 5 วันทำการนับจากวัน เสนอราคา โดย กกฟ. จะคืนตัวอย่างหลังจากทดสอบอุปกรณ์ดังกล่าวเสร็จ เรียบร้อยแล้ว โดย กกฟ. ไม่ต้องรับผิดชอบต่อความเสียหายใดๆ ที่เกิดขึ้น จากการทดสอบอุปกรณ์ดังกล่าว หากผู้เสนอราคาไม่สามารถจัดส่งตัวอย่าง ภายในกำหนดจะถือว่าสละสิทธิ์

รายการที่ 7

สวนโรตารี

R-421/2542 ข้อ 2

Invitation to Bid No.:
Specification No.: R- 421/2542

COPY

C3 Schedule of detailed requirement

Item	PEA Material No.	Quantity	Description
C.	-	1	Portable rotary hammer, grease packed lubrication, with : Maximum solid bit diameter : not less than 25 mm Maximum core bit diameter : not less than 75 mm No-load speed : not more than 450 rpm Blows per minute : 2,500 -- 4,000 Power supply : single-phase, 220 VAC 50 Hz Complete with side handle, heavy duty carrying case, and accessories.
y	44120004	y set(s)	Ditto as Item C, but Maximum solid bit diameter : not less than 35 mm <u>Note :</u> The bidder has to quote optional accessories with a list of quantities and their itemized prices, if any; PEA reserves the right to purchase the optional accessories by some or all of items, to of items, to adjust their quantities, or to cancel them.
	II		

Er

รายการที่ 8

Coffig hoist coil chain 1.5 ตัน

RTLS-HQ-กภฟ.2-007/2561 ข้อ 2



การไฟฟ้าส่วนภูมิภาค
PROVINCIAL ELECTRICITY AUTHORITY

PROVINCIAL ELECTRICITY AUTHORITY

Specification No.: RTLS – HQ – กทพ.2 – 007/2561: Coffing hoist coil chain 0.75,1.5,3 TON

Page 1 of 1

C3 Schedule of detailed requirement

Invitation to Bid No.:

Item	PEA Material No.	Quantity	Description
1		Set(s)	Coffing coil chain ratchet lever hoist, for lifting load, light weight, aluminium alloy or pressed steel case, safe for horizontal and vertical operations, with Rated capacity : not less than 750 kg. Lifting distance : not less than 1,400 mm. Lever length : not more than 500 mm. Number of load chain : one (1) Total weight : not more than 8 kg. Complete with safety hook(s) and accessories
8		14 Set(s)	Coffing coil chain ratchet lever hoist, for lifting load, light weight, aluminium alloy or pressed steel case, safe for horizontal and vertical operations, with Rated capacity : not less than 1.5 tons Lifting distance : not less than 1,400 mm. Lever length : not more than 540 mm. Number of load chain : one (1) Total weight : not more than 11 kg. Complete with safety hook(s) and accessories
3		Set(s)	Coffing coil chain ratchet lever hoist, for lifting load, light weight, aluminium alloy or pressed steel case, safe for horizontal and vertical operations, with Rated capacity : not less than 3,000 kg. Lifting distance : not less than 1,400 mm. Lever length : not more than 525 mm. Number of load chain : one (1) Total weight : not more than 22 kg. Complete with safety hook(s) and accessories

รายการที่ 9

Ratchet cable cutter ตัดสาย Al ไม่น้อยกว่า 400 ตร.มม.

R-311/2539



Invitation to Bid No. :

Specification No. : R-311/2539

COPY

C3 Schedule of detailed requirement

Item	PEA Material No.	Quantity	Description
9	-	7 set(s)	<p>Ratchet cable cutter, curved cut shearing type jaws, for :</p> <p>/Galvanized steel wire diameter : up to 12.5 mm (size 95 mm²)</p> <p>/Aluminium conductor diameter : up to 29.3 mm (size 500 mm²)</p> <p>Note</p> <p>The bidder has to supply one (1) complete set as sample, within fifteen (15) days, counted from the Committee's request. The sample will be returned after consideration.</p>

รายการที่ 10

Cutter สำหรับลวดเหล็กตีเกลียว ขนาด 50-95 ตร.มม.

R-83/2536



Invitation to Bid No. :

Specification No.: R-83/2536

C3 Schedule of detailed requirement

Item	PEA Material No.	Quantity	Description
10	8178	1 set(s)	Cable cutter, triangular or curved cut shearing type, or center cut type with keeper; capacity for : Galvanized steel wire : diameter up to 12.5 mm (size 95 mm ²)

รายการที่ 11

Universal string block รอกเดี่ยว ขนาด 7 นิ้ว

R-72/2536



รายการที่ 12

Double conductor string block ขนาด 400 ตร.มม.

RTLS-HQ-กทพ.2-011/2561 ข้อ 1.1





การไฟฟ้าส่วนภูมิภาค
PROVINCIAL ELECTRICITY AUTHORITY

PROVINCIAL ELECTRICITY AUTHORITY

Specification No.: RTLS – HQ – กทพ.2 – 011/2561 : Running boards

Page 1 of 1

C3 Schedule of detailed requirement

Invitation to Bid No.:

Item	PEA Material No.	Quantity	Description
12		84 set(s)	<p>Conductor stringing block, triple conductor sheaves, or double conductor sheaves with center drum for pulling line. The conductor sheaves, shall be of aluminium alloy or magnesium alloy. The conductor sheaves and center drum shall be lined with resilient material. (e.g. urethane or neoprene).</p> <p>For aluminium conductor : diameter up to 26.65 mm (size 400 mm²)</p> <p>Groove radius of conductor sheaves : not less than 15 mm</p> <p>Outside sheaves diameter : 300 – 410 mm</p> <p>Working load : not less than 2,570 kg</p> <p>Weight, complete set : not more than 18 kg</p> <p>Complete with crosshead, removable locking pins, and socket of ANSI type B.</p>
 1.2set(s) Running boards ใช้สำหรับงานดึงพาดสาย 2 เส้น ใช้งานคู่กับรอกพาดสาย 3 ร่อง ตามข้อ 1.1 ภายใน 1 ชุดประกอบด้วย - swivels for pulling line 1 ชุด - swivels for conductors 2 ชุด Max safe working load on pulling line - ไม่น้อยกว่า 3,000 kg น้ำหนัก - ไม่เกิน 20 kg 			

รายการที่ 13

Pullling grip สำหรับสาย AL ขนาด 400 ตร.มม.

R-195/2536



Invitation to Bid No. :

Specification No.: R-195/2536

C3 Schedule of detailed requirement

Item	PEA Material No.	Quantity	Description
13	-	35 pcs	Cable pulling grip, galvanized steel wire mesh, single-eye, closed mesh, suitable for cable having overall diameter of 25.65 mm (aluminium conductor, 400 mm ²), grip length not less than 1,200 mm .

รายการที่ 14

Wire Grip สำหรับสาย AL ขนาด 400 ตร.มม

RHOT-082/2560 ข้อ 5





PROVINCIAL ELECTRICITY AUTHORITY

TECHNICAL SPECIFICATION DIVISION

Specification No. : RHOT-082/2560 HOTLINE WIRE GRIP

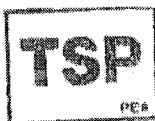
Page 1 of 1

C3 Schedule of detailed requirement

COPY

Invitation to Bid No. :

Item	PEA Material No.	Quantity	Description
1	1090260004	pc(s)	HOTLINE WIRE GRIP, round inside jaw contour type, with automatically close wire guard latch, for bare aluminium conductor diameter range of 6.42 mm to 9.06 mm (sizes 25 mm² to 50 mm²), with safe load not less than 2,000 kg .
2	1090260005	pc(s)	HOTLINE WIRE GRIP, round inside jaw contour type, with automatically close wire guard latch, for bare aluminium conductor diameter range of 10.75 mm to 12.60 mm (sizes 70 mm² to 95 mm²), with safe load not less than 2,000 kg .
3	1090260006	pc(s)	HOTLINE WIRE GRIP, round inside jaw contour type, with automatically close wire guard latch, for bare aluminium conductor diameter range of 14.25 mm to 17.64 mm (sizes 120 mm² to 185 mm²), with safe load not less than 3,500 kg .
4	1090260007	pc(s)	HOTLINE WIRE GRIP, round inside jaw contour type, with automatically close wire guard latch, for bare aluminium conductor diameter range of 20.00 mm to 22.00 mm (sizes 240 mm²), with safe load not less than 3,500 kg .
14	1090260008	28 pc(s)	<p>HOTLINE WIRE GRIP, parallel jaw grip, wire grip has latch closes automatically to guard against grip accidentally disengaging from wire. Grips designed for use on bare aluminium and ACSR conductor.</p> <p>Jaw opening : for grip conductor size 185 mm² (diameter 17.8 mm) - 400 mm² (diameter 27.0 mm), or better</p> <p>Maximum safe load : not less than 3,000 kg</p> <p>Total weight : not more than 4 kg</p>



[Handwritten signature]

รายการที่ 15

Wire Grip สำหรับสาย AL ขนาด 25-95 ตร.มม. (For Steel)

R-96/2536

Invitation to Bid No

Specification No.: K-96/2536

C3 Schedule of detailed requirement

Item	PEA Material No.	Quantity	Description
15	8130 09040000	7 pcs	Wire grip, double "Y" groove jaw type, for steel stranded wire diameter range of 6.3 mm to 12.5 mm (sizes 25 mm ² to 95 mm ²), with safe load not less than 3,500 -kg. 2,000

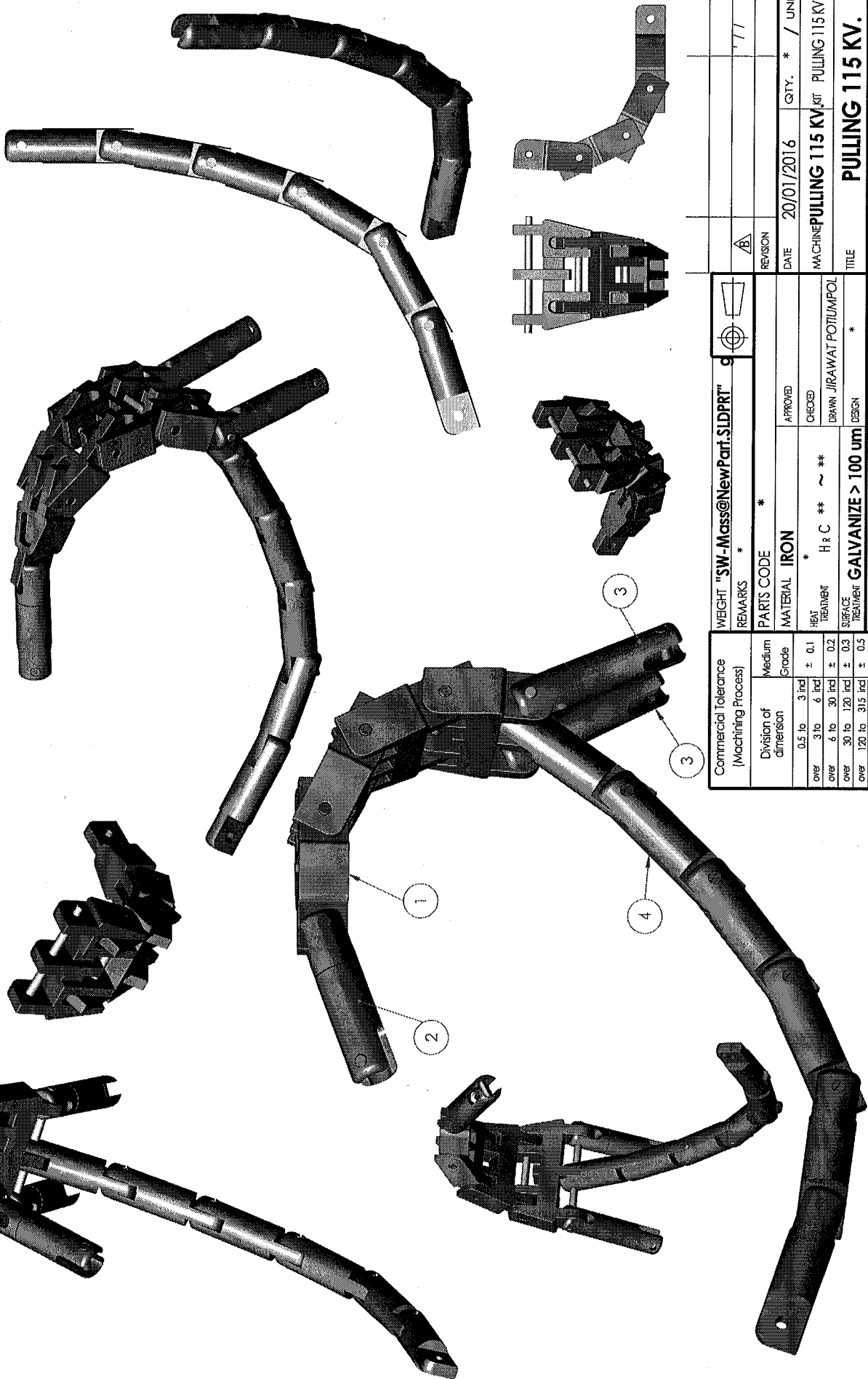
รายการที่ 16

Running board หัวลากสาย 115 เควี

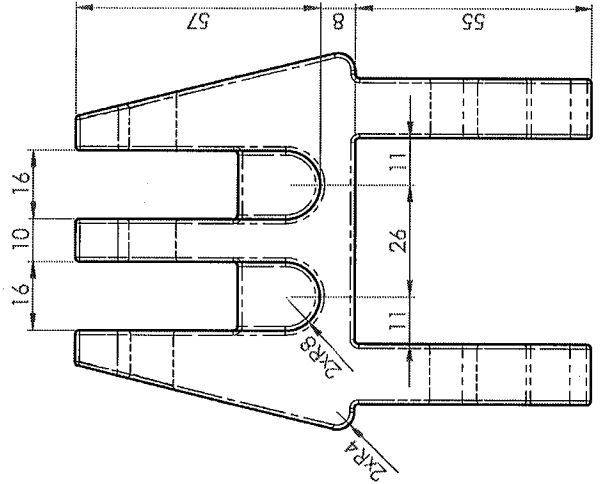
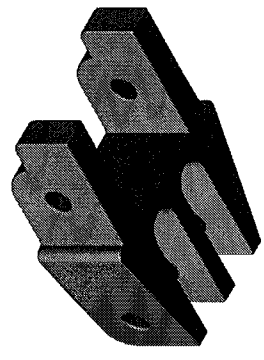
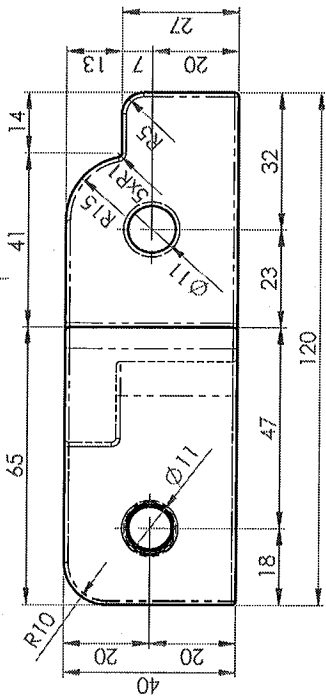
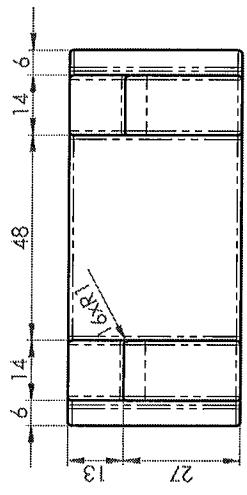
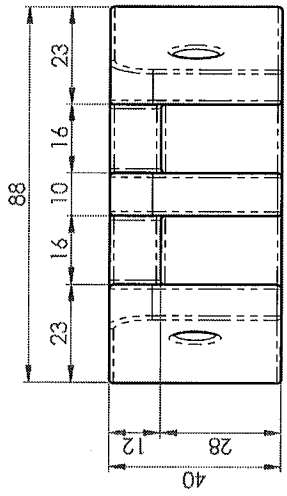
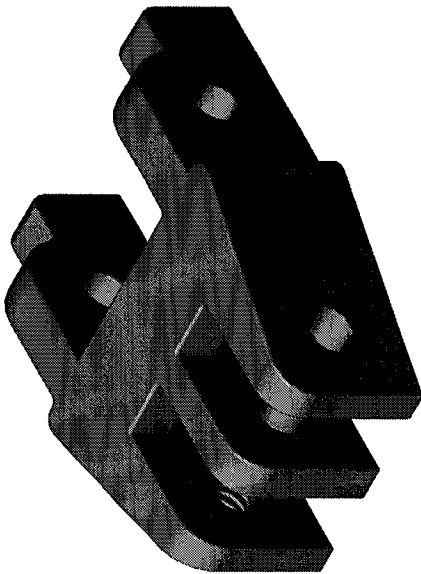
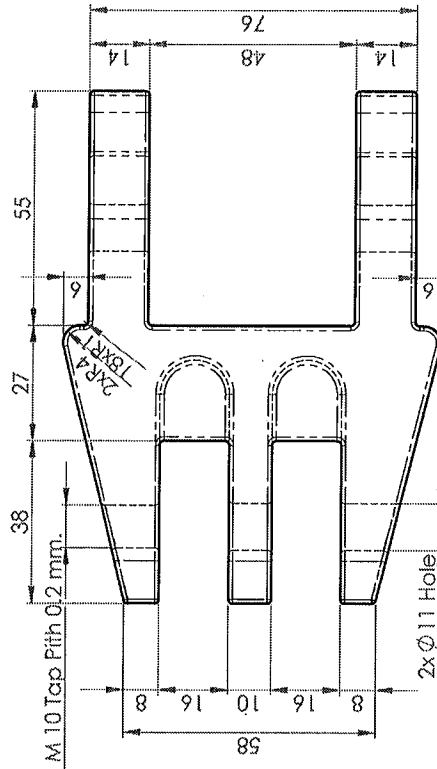
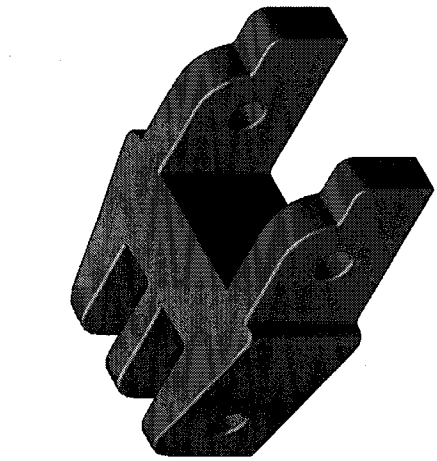
RTLS-HQ-กทฟ.2-011/2561 ข้อ 1.2



No.	Parts Name	QTY.	Material	Surface T.
1	PULLING 115 KV.(BODY)	1	IRON	GALVANIZE > 100 um
2	PULLING 115 KV.(ANTI-TWISTER)	1	IRON	GALVANIZE(Zn)
3	ANTI-TWISTER	2	IRON	GALVANIZE(Zn)
4	PULLING 115 KV.(TAIL)	1	IRON	Galvanize



Commercial Tolerance (Machining Process)	Medium Grade	APPROVED	DATE	20/01/2016	QTY.	* / UNIT
Division of dimension	0.5 to 3 in	± 0.1	REVISION			
over 3 to 6 in	± 0.2	CHECKED				
over 6 to 30 in	± 0.3	DRAWN				
over 30 to 120 in	± 0.5	DESIGN				
over 120 to 315 in	± 0.8					
over 315 to 1000 in	± 1.2					
over 1000 to 2000 in	± 1.2					
PARTS CODE		MATERIAL		IRON		
HEAT TREATMENT		H R C		* ~ **		
SURFACE TREATMENT		GALVANIZE > 100 um		DRAWN		JIRAWAT POTIUMPOL
PROVINCIAL ELECTRICITY AUTHORITY		SCALE		1:10		SHEET 1 OF 1
		DRAWING NO.		*		
		TITLE		PULLING 115 KV.		



Commercial Tolerance (Machining Process)	Medium	Grade	± 0.1
Division of dimension	0.5 to 3 in	± 0.1	
	3 to 6 in	± 0.2	
	6 to 30 in	± 0.3	
	30 to 120 in	± 0.5	
	120 to 315 in	± 0.8	
	315 to 1000 in	± 1.2	
	over 1000 to 2000 in	± 1.2	

REVISION	DATE	QTY.	UNIT
1	19/12/2015	1	/ UNIT

MACHINE PULLING 115 KV. KIT *

TITLE PULLING 115 KV.(BODY)_02

DRAWING NO. * * * * *

SCALE 1:1.2

SIZE A3

PROVINCIAL ELECTRICITY AUTHORITY

DESIGN DRAWN JIRAWAT POTIUMPOL

CHECKED

APPROVED

MATERIAL IRON

PARTS CODE *

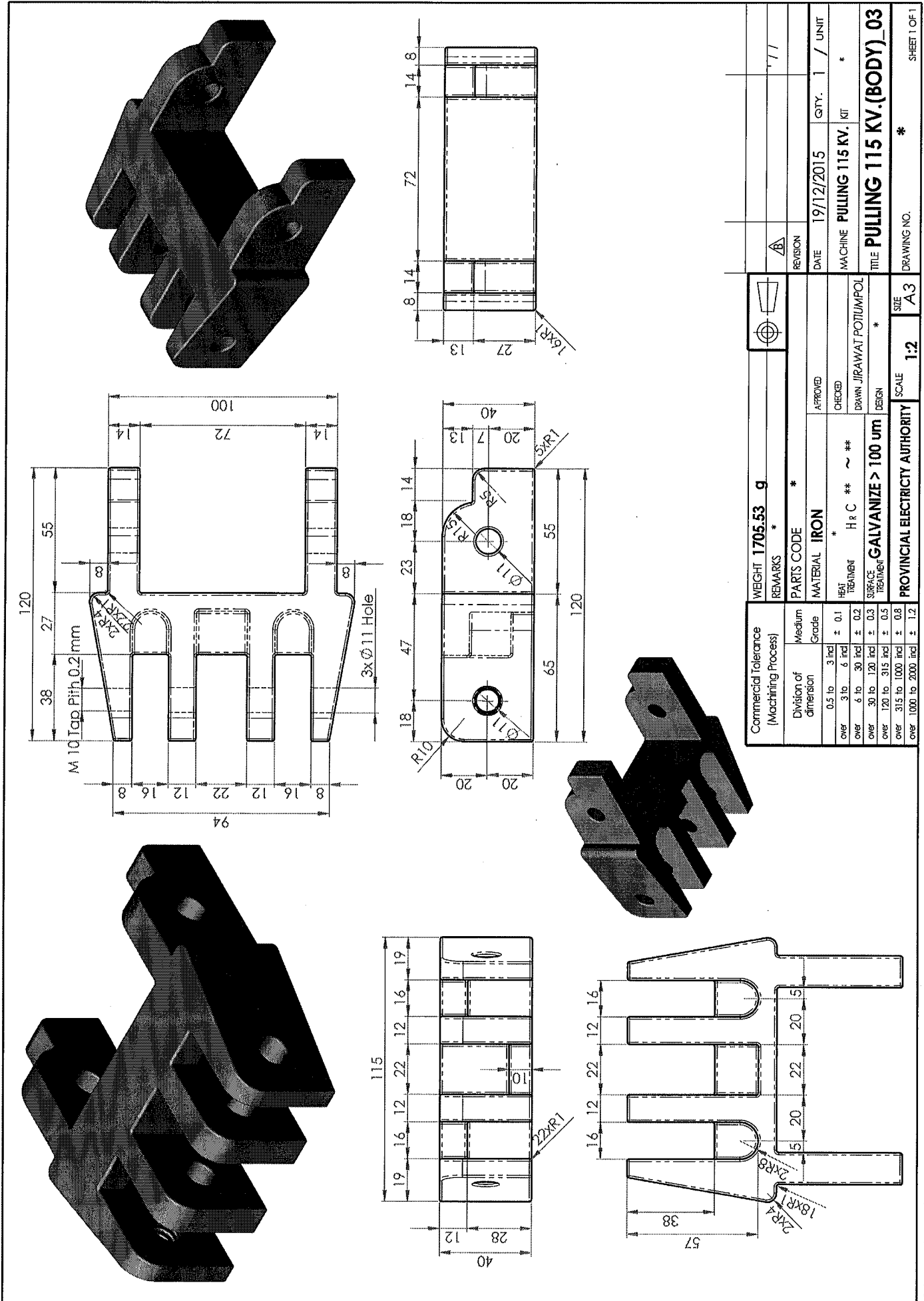
WEIGHT 1371.11 g

REMARKS *

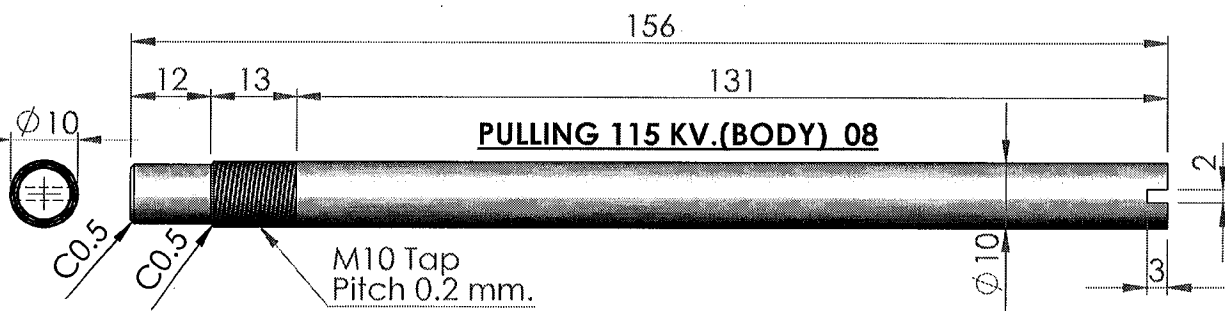
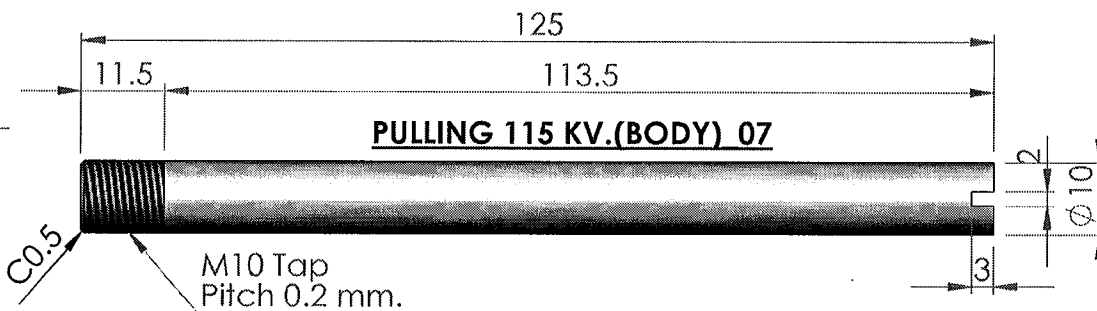
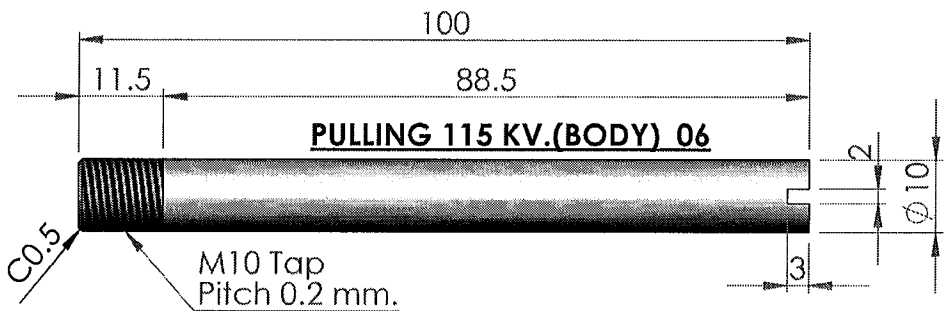
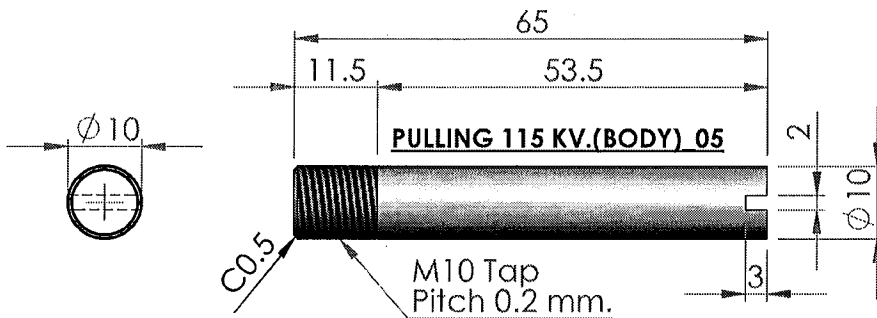
HEAT TREATMENT H r C ** ~ **

SURFACE TREATMENT GALVANIZE > 100 um

DESIGN

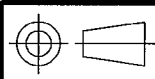


Commercial Tolerance (Machining Process)		Medium Grade
Division of dimension		
0.5 to 3 incl		± 0.1
over 3 to 6 incl		± 0.2
over 6 to 30 incl		± 0.3
over 30 to 120 incl		± 0.5
over 120 to 315 incl		± 0.8
over 315 to 1000 incl		± 1.2



WEIGHT **39.32 + 60.76 + 76.08 + 93.65 g**

REMARKS *



1/1

PARTS CODE *

REVISION

MATERIAL **IRON**

APPROVED

DATE *

QTY. **1** / UNIT

HEAT TREATMENT * **H R C ** ~ ****

CHECKED

MACHINE **PULLING 115 KV.**

KIT *

SURFACE TREATMENT **GALVANIZE > 100 um**

DESIGN

*

TITLE **PULLING 115 KV.(BODY)_05 , 06 , 07 , 08**

PROVINCIAL ELECTRICITY AUTHORITY

SCALE

1:1

SIZE

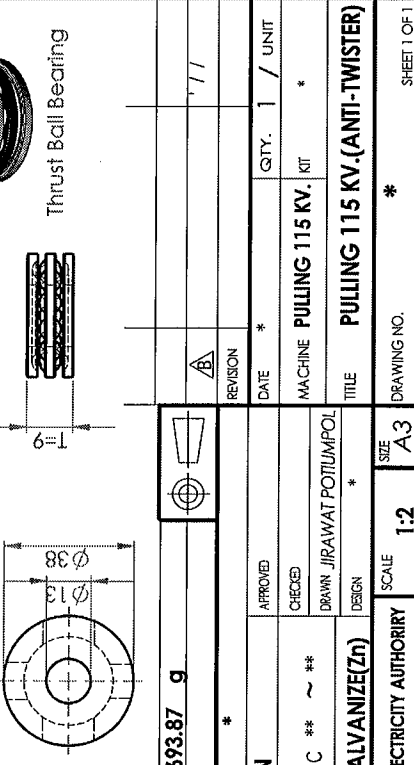
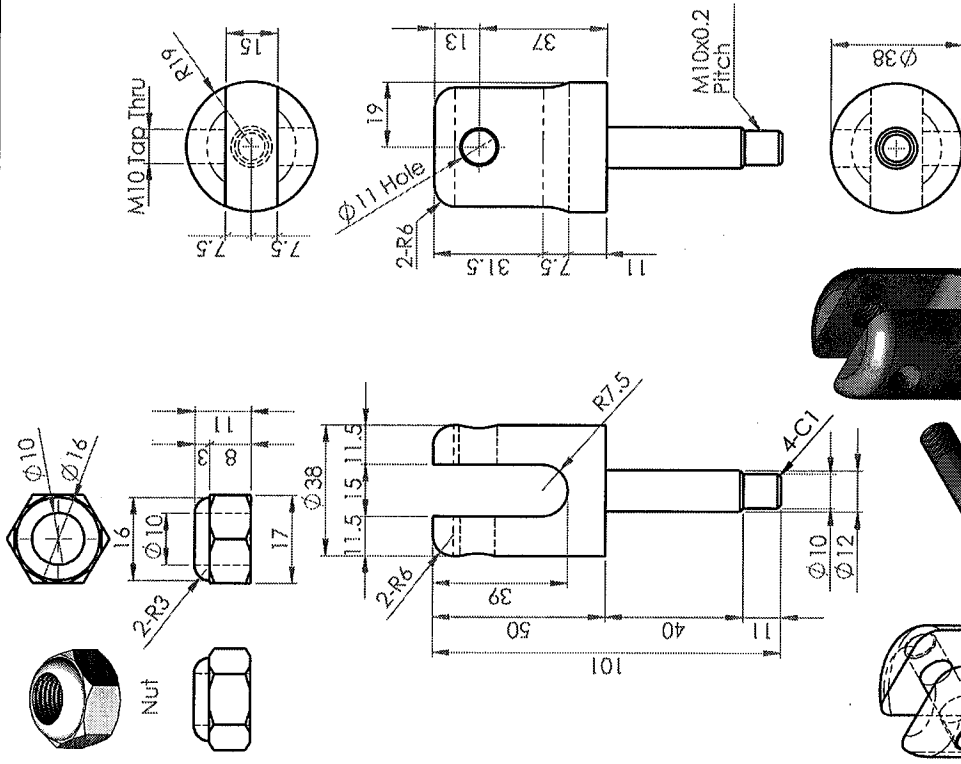
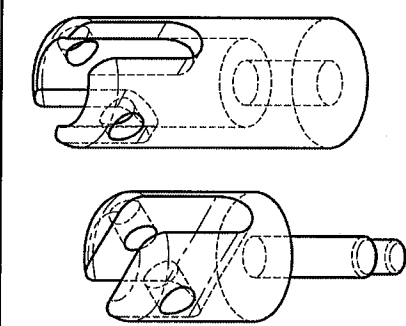
A4

DRAWING NO.

*

SHEET 1 OF 1

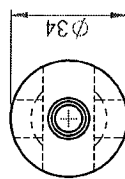
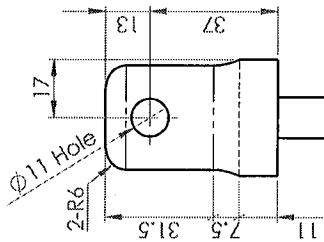
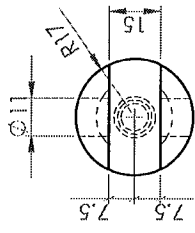
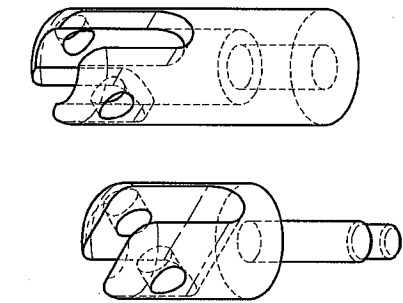
No.	Parts Name	Specification	QTY.	Material
1	PULLING 115 KV.(ANTI-TWISTER)_02	*	1	IRON
2	PULLING 115 KV.(ANTI-TWISTER)_01	*	1	IRON
3	THRUST BALL BEARING	D24xd12x19	1	IRON
4	PULLING 115 KV.(ANTI-TWISTER)_05	*	1	IRON
5	PULLING 115 KV.(ANTI-TWISTER)_03	*	1	IRON
6	PULLING 115 KV.(ANTI-TWISTER)_04	*	1	IRON



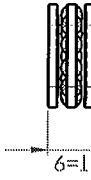
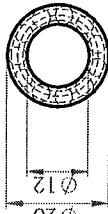
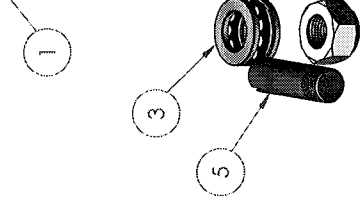
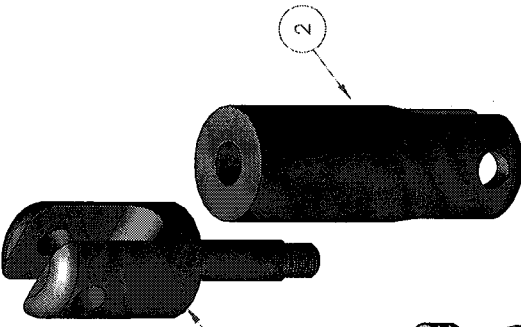
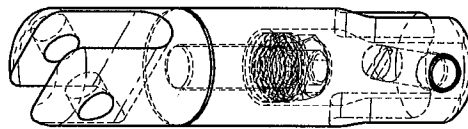
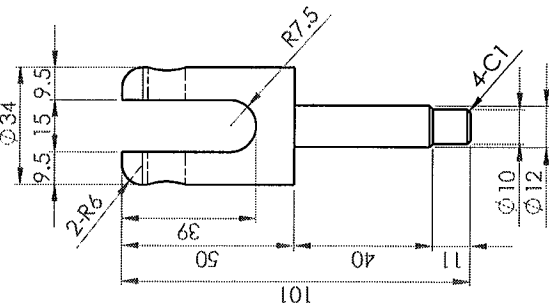
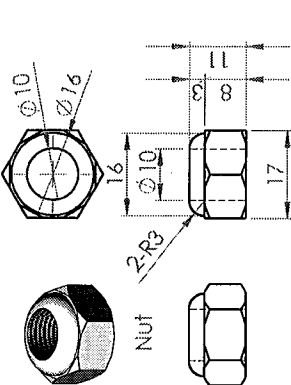
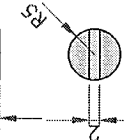
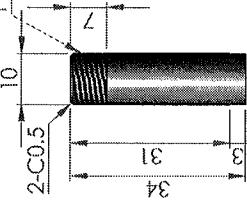
Commercial Tolerance (Machining Process)	Medium Grade	APPROVED
Division of dimension	± 0.1	CHECKED
0.5 to 3.0 in	± 0.2	DRAWN JIRAWAT POTJUMPOL
over 3 to 6 in	± 0.3	DESIGN
over 6 to 30 in	± 0.5	
over 30 to 120 in	± 0.8	
over 120 to 315 in	± 1.2	
over 315 to 1000 in	± 1.2	
over 1000 to 2000 in	± 1.2	

WEIGHT	693.87 g	REVISION	1/1
REMARKS	*	DATE	*
PARTS CODE	IRON	MACHINE	PULLING 115 KV. KIT
MATERIAL	IRON	TITLE	PULLING 115 KV.(ANTI-TWISTER)
HEAT TREATMENT	H R C ** ~ **	QTY.	1 / UNIT
SURFACE TREATMENT	GALVANIZE(Zn)	DRAWING NO.	*
PROVINCIAL ELECTRICITY AUTHORITY	SCALE 1:2	SIZE	A3
			SHEET 1 OF 1

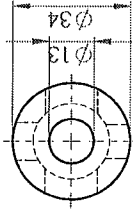
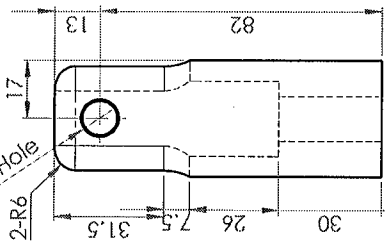
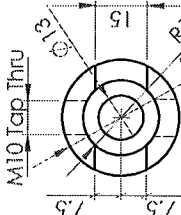
No.	Parts Name	Specification	QTY.	Material
1	ANTI-TWISTER_02	*	1	IRON
2	ANTI-TWISTER_01	*	1	IRON
3	THRUST BALL BEARING	D20x12x19	1	IRON
4	ANTI-TWISTER_05	*	1	IRON
5	ANTI-TWISTER_03	*	1	IRON



M10x0.2 Pitch



Thrust Ball Bearing



Commercial Tolerance (Machining Process)	Medium	Grade	IRON
Division of dimension	0.5 to 3 in	± 0.1	
over 3 to 6 in	± 0.2		
over 6 to 30 in	± 0.3		
over 30 to 120 in	± 0.5		
over 120 to 315 in	± 0.8		
over 315 to 1000 in	± 1.2		
over 1000 to 2000 in	± 1.2		

WEIGHT	697.49 g
REMARKS	*
PARTS CODE	IRON
MATERIAL	IRON
HEAT TREATMENT	H R C ** ~ **
SURFACE TREATMENT	GALVANIZE(Zn)
APPROVED	
CHECKED	
DRAWN	JIRAWAT POTIUMPOL
DESIGN	*
SCALE	1:2
PROVINCIAL ELECTRICITY AUTHORITY	
SIZE	A3
DRAWING NO.	*
QTY.	2 / UNIT
MACHINE	PULLING 115 KV. KIT
TITLE	ANTI-TWISTER
REVISION	
DATE	

รายการที่ 17

เครื่องรับส่งวิทยุ VHF

R-22/2536

Invitation to Bid No. : PEA-M(E)-038/2561

Specification No. : R - 22 / 2536 Rev 2.0

C Material, equipment, and specifications for HANDHELD VHF RADIO TRANSCEIVERS AND ACCESSORIES

C1 General material and packing instructions

Additional to the general instructions, the following shall be observed :

1a Scope

These specifications cover handheld VHF radio transceivers and accessories operating in the frequency range of 150 MHz to 174 MHz.

1b Standard

The handheld VHF radio transceivers and accessories shall be in accordance with the latest VDE 0800/3.63, VDE 0855, DIN standards, FCC Rules and Regulations, or equivalent; unless otherwise specified in these specifications.

1c Principal requirement

The offered handheld VHF radio transceivers and accessories shall be constructed for operation under the following conditions :

Ambient temperature : up to 50

Relative humidity : up to 85 %

Altitude : up to 1,000 m above sea level

Complied with the MIL-STANDARD-810 C, D, E, F and IP54

The handheld VHF radio transceivers shall be fully transistorized solid state or Integrate Circuit (IC) designed for rough handling. All openings shall be sealed to keep out dust, dirt, and moisture.

Manufacturer shall indicate his official representative agent for Thailand and guarantee that the stock of all spare parts for normal wear is maintained in Thailand.

Invitation to Bid No. :

Specification No. : R – 22 / 2536 Rev 2.0

Simples shall be supplied on request.

1c.1 Frequency group and frequency allocation for channels

The handheld VHF radio transceivers shall be provided with eight (8) preset RF channels, unless otherwise specified in these specifications.

The following frequencies have been assigned to PEA by Thai Government.

Frequency group	Channel No.	Transmitting Frequency (MHz)	Receiving Frequency (MHz)
A	1	171.250	163.275
	2	171.300	163.375
	3	171.350	163.400
	4	171.400	163.450
B	5	163.275	171.250
	6	163.375	171.300
	7	163.400	171.350
	8	163.450	171.400

The frequency group A and B, for each VHF radio transceiver station shall be stated in " C3 Schedule of detailed requirement "

1c.2 Operating performance

The handheld VHF radio transceivers shall meet the following specifications or better.

General

Frequency range : 150 MHz to 174 MHz
Type of modulation : FM or PM (Phase modulation)
Power supply : Rechargeable battery

Invitation to Bid No. :

Specification No. : R - 22 / 2536 Rev 2.0

Transmitter

RF output power	: stated in " C3 <u>Schedule of detailed requirement</u> "
Spurious and harmonics	: more than 70 dB below carrier
Frequency stability	: within +/- 0.0005 %; from 0° C to +50° C
Audio distortion	: less than 5% at 1 kHz
Audio response	: within +1 dB and -3 dB of 6 dB / octave pre-emphasis, from 300 Hz to 3,000 Hz
Frequency spread	: not less than 20 MHz

Receiver

Channel spacing	: 25 kHz /12.5 kHz selectable
Sensitivity (EIA)	: 0.25 μ V for 12 dB SINAD
Selectivity	: not less than 70 dB (EIA 2 signal)
Frequency stability	: within +/- 0.0005 % ; from 0° C to + 50° C
Intermodulation	: not less than 70 dB (EIA)
Spurious & image response	: not less than 70 dB
Audio output	: not less than 500 mW
Audio distortion	: less than 5 %
Frequency spread	: not less than 20 MHz

1c.3 Spare parts

The bidder has to quite spare parts for the handheld VHF radio transceivers as detailed in the attachment.

1d Packing

Each handheld VHF radio transceiver set, spare parts, and accessories shall be packed in suitable packages.

Invitation to Bid No. :

Specification No. : R - 22 / 2536 Rev 2.0

C2 Material and packing data to be given by bidder

For each item offered, bidder shall supply the following data :

2a Manufacturer's name or Trade mark :

Catalogue number :

Type :

2b Catalogue with detail technical specification or drawing with main dimensions; and description against " C3 Schedule of detailed requirement "

2c List of spare parts as detailed in attachment.

2d Packing details

Number of pieces or sets in each package .

Dimension of each package in cm .

Volume of each package in m³ .

Gross weight of each package in kg .

Net weight of each package in kg .

Number of package.

If several packages are contained in one big case, further details are required :

Number of packages in each case .

Dimension tons of each case in cm .

Volume of each case in m³ .

Gross weight of each case in kg

Number of cases.

Invitation to Bid No. :

Specification No. : R – 22 / 2536 Rev 2.0

Note : Conditions for documentation and consideration

1. The Contractor has to supply instruction manuals and test certificates, in English and/or Thai, which are packed together with each radio transceiver set.
2. The following factors are also important to be considered for awarding the bid :
 - 2.1 Stock of all spare parts for normal operation being maintained in Thailand.
 - 2.2 Capability of service after sale.
 - 2.3 Price of spare parts.
 - 2.4 delivery time.
3. The bidder who offers the transceivers which are not registered by PEA has to supply the samples of transceivers to the Committee within twenty (20) days after receiving the Committee's request.

Invitation to Bid No. :

Specification No. : R - 22 / 2536 Rev 2.0

C3 Schedule of detailed requirement

Item	PEA Material No.	Quantity	Description
17		28 set(s)	<p>Handheld VHF transceiver set, fixed frequency, frequency controlled by PROM or EPROM (Synthesizer) only, consists of transmitter and receiver unit, with :</p> <p>Frequency : use both group A and group B</p> <p>Operation : semi - duplex</p> <p>Microphone : push - to - talk</p> <p>Antenna : flexible insulated spring</p> <p>Maximum Transmitter RF power output in range 4 - 5 watts</p> <p>Complete with :</p> <ul style="list-style-type: none">(1) Li-ion Rechargeable battery (battery pack) not less than 2200 mAh .(2) Battery charger, desktop quick charge. (rapid charger) type, with automatic switch to change to a trickle charge, for 220 VAC 50 Hz power supply.(3) Belt clip or Carrying case with belt clip.(4) Instruction, and circuit diagram.(5) Accessories.

Invitation to Bid No. :

Specification No. : R – 22 / 2536 Rev 2.0

Item	PEA Material No.	Quantity	Description
			<p><u>Note :</u></p> <ol style="list-style-type: none"> 1. ผู้เสนอราคาจะต้องเสนออุปกรณ์อะไหล่ ตามรายละเอียดแนบ 2. ผู้เสนอราคาจะต้องส่งตัวอย่างเครื่องรับ-ส่งวิทยุ, สายอากาศ (Antenna) , เครื่องชาร์จแบตเตอรี่ (Battery charger) เมื่อคณะกรรมการของการไฟฟ้าส่วนภูมิภาค ร้องขอภายใน 20 วัน นับจากวันที่ได้รับแจ้งจากคณะกรรมการการไฟฟ้าส่วนภูมิภาค 3. ในกรณีที่การไฟฟ้าส่วนภูมิภาคต้องส่งตัวอย่างพัสดุของผู้เสนอราคาให้หน่วยงานภายนอกตรวจทดลอง ผู้เสนอราคาต้องเป็นผู้เสียค่าตรวจทดลองนั้นทั้งสิ้น 4. แบตเตอรี่ และ แบตเตอรี่ชาร์จเจอร์ จะต้องเป็นผลิตภัณฑ์ชนิดเดียวกับเครื่องรับ – ส่ง วิทยุ 5. เครื่องวิทยุคมนาคมที่เสนอขายให้กับการไฟฟ้าส่วนภูมิภาคต้องเป็นเครื่องวิทยุคมนาคมที่มีตราอักษร รุ่นแบบ ที่ผ่านการทดสอบรับรองตัวอย่างเครื่องวิทยุคมนาคม ตามระเบียบ กสทช. แล้วเท่านั้น โดยให้แนบหนังสือผลการทดสอบรับรองตัวอย่างเครื่องวิทยุคมนาคมดังกล่าวมาพร้อมกับการเสนอราคาด้วย มิฉะนั้น การไฟฟ้าส่วนภูมิภาค จะไม่พิจารณาจัดซื้อ 6. การไฟฟ้าส่วนภูมิภาคจะทำการทดสอบโดยใช้เครื่องมือตรวจวัดค่าต่างๆ ตามสเปค ด้วยเครื่องมือวัดของการไฟฟ้าส่วนภูมิภาคเป็นหลัก ผลการทดสอบจะถือว่าเป็นค่าที่วัดได้ตามมาตรฐานของการไฟฟ้าส่วนภูมิภาค 7. กำหนดส่งมอบภายใน วัน นับถัดจากวันลงนามในสัญญาซื้อขาย/รับใบสั่งซื้อ โดยการไฟฟ้าส่วนภูมิภาคจะลงนามในสัญญา/บริษัทจะรับใบสั่งซื้อ เมื่อได้รับอนุญาตให้ขยายข่ายสื่อสาร และผู้ขายได้รับอนุญาตให้ ทำ/นำเข้า ซึ่งเครื่องวิทยุคมนาคม หรืออุปกรณ์ใดๆ ของเครื่องวิทยุคมนาคมจาก กสทช. 8. คู่มือการตรวจซ่อม (Service manual) มีวงจรที่ครบถ้วนและ ชัดเจนเพื่อสะดวกต่อการซ่อมบำรุง จำนวน 28 เล่ม 9. สายโปรแกรม พร้อมซอฟต์แวร์ จำนวน 28 ชุด

รายการที่ 18

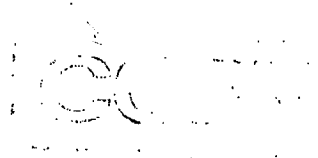
สกัดไฟฟ้า

R-886/2541

Invitation to Bid No. :

Specification No. : R-886/2541

C3 Schedule of detailed requirement.



Item	PEA Material No.	Quantity	Description
18	-	7 set(s)	<p>Electric demolition hammer, portable type, with :</p> <p>Bull point size : approximately 410 mm</p> <p>Cold chisel size : approximately 36 mm x 410 mm</p> <p>Power input : not less than 1,200 W</p> <p>Impact frequency : not less than 1,300 blow/min</p> <p>Weight : not more than 16 kg</p> <p>Power supply : single-phase, 220 VAC, 50 Hz</p> <p>Complete with steel carrying case, instruction manual, and accessories.</p> <p>Note :</p> <p>The bidder has to quote optional accessories with a list of quantities and their itemized prices, if any ; PEA reserves the right to purchase the optional accessories by some or all of items, to adjust their quantities, or to cancel them.</p>

รายการที่ 19
บล็อกไฟฟ้าไร้สาย

RTLE-NE2-กบษ.-004/2561 และ R-33/2539 ข้อ 2



การไฟฟ้าส่วนภูมิภาค
PROVINCIAL ELECTRICITY AUTHORITY

PROVINCIAL ELECTRICITY AUTHORITY

Specification No RTLS-NE2-กบข.- 004/2561.: ประเภทเครื่องไฟฟ้าไร้สาย (BRUSHLESS CORDLESS IMPACT WRENCH)

Page 1 of 1

C3 Schedule of detailed requirement

Invitation to Bid No.:

Item	PEA Material No.	Quantity	Description
19		๗ set(s)	<p>ประแจบล็อกไฟฟ้าไร้สาย (BRUSHLESS CORDLESS IMPACT WRENCH) ใช้สำหรับขันและคลาย น็อต</p> <p>ความจุแบตเตอรี่ : ต้องไม่น้อยกว่า 2.5 Ah กำลังไฟ : ต้องไม่น้อยกว่า 18-21 V. อัตรากระแทก : 0-3,500 ครั้ง/นาที การรับประกัน : ต้องไม่น้อยกว่า 1 ปี แรงบิด : ไม่น้อยกว่า 180-440 นิวตันเมตร น้ำหนัก : ไม่น้อยกว่า 1.6-4.0 kg. ขนาดแกน : ½ นิ้ว (4 ทุน) ความเร็วรอบ (No Load Speed) : 0-2,800 รอบ/นาที</p> <p>พร้อมทั้งต้องมีอุปกรณ์ประกอบ ดังนี้</p> <ul style="list-style-type: none"> - เครื่องชาร์จแบตเตอรี่ พร้อมสาย - คู่มือการใช้งาน และกล่องสำหรับเก็บ - แบตเตอรี่ 2 ก้อน

Invitation to Bid No. :

Specification No. : R-88/2589

C3 Schedule of detailed requirement

COPY

Item	PEA Material No.	Quantity	Description
	40470003	set(s)	<p>Square drive socket wrench set, made of high quality alloy steel, Metric size, contents :</p> <p>a) Socket, 1/4" square drive, 6-point and/or 12-point: 4, 5, 5.5, 6, 7, 8, 9, 10, 11, 12, 13 and 14 mm (12 pieces), or more.</p> <p>b) One (1) sliding T-handle, two (2) extensions of two sizes, one (1) universal joint, one (1) reversible ratchet handle, and other accessories.</p> <p>All are arranged in a metal box.</p>
	40470000		<p>Square drive socket wrench set, made of high quality alloy steel, Metric size, contents :</p> <p>a) Socket, 1/2" square drive, 12-point : 10, 11, 12, 13, 14, 15, 16, 17, 18, 19, 20, 21, 22, 23, 24, 25, 26, 27, 28, 29, 30 and 32 mm (22 pieces), or more.</p> <p>b) One (1) sliding T-handle, two (2) extensions of two sizes, one (1) universal joint, one (1) reversible ratchet handle, and other accessories.</p> <p>All are arranged in a metal box.</p>
	40470001	set(s)	<p>Square drive socket wrench set, made of high quality alloy steel. Metric size, contents :</p> <p>a) Socket, 3/4" square drive, 12-point : 22, 24, 27, 30, 32, 36, 38, 41, 46 and 50 mm. (10 pieces), or more.</p> <p>b) One (1) sliding T-handle, two (2) extensions of two sizes, one (1) universal joint, one (1) reversible ratchet handle, and other accessories.</p> <p>All are arranged in a metal box.</p>

รายการที่ 20

สวนแม่เหล็ก

RTLS-HQ-กทฟ.2-009/2561



การไฟฟ้าส่วนภูมิภาค
PROVINCIAL ELECTRICITY AUTHORITY

PROVINCIAL ELECTRICITY AUTHORITY

20

Specification No.: RTLS - HQ - กคพ.2 - 009/2561 : Magnetic core drilling machine

Page 1 of 1

C3 Schedule of detailed requirement

Invitation to Bid No.:

Item	PEA Material No.	Quantity	Description
20		7 Sets	<p>Magnetic core drilling machine, portable power source, multi-speed, with :</p> <p>Core drill capacity : up to 24 mm, or more</p> <p>Cutting depth : not less than 30 mm</p> <p>Magnet adhesion : not less than 10,000 N</p> <p>Number of spindle speeds : not less than two (2)</p> <p>Motor : not less than 1,200 W</p> <p>Power supply : Single-phase, 220-230VAC, 50Hz</p> <p>Complete with High Speed Steel-Cobalt (HSS-Co) core drill size 18 mm, drill chuck size 1.5-13 mm, ejector pin, coolant unit, power supply cord and plug, instruction manual, and necessary accessories.</p>

[Handwritten mark]

รายการที่ 21

เลื่อนยนต์

RTLS-HQ-กทพ.2-017/2563 ข้อ 1.1



การไฟฟ้าส่วนภูมิภาค
PROVINCIAL ELECTRICITY AUTHORITY

PROVINCIAL ELECTRICITY AUTHORITY

Specification No.: RTLS-HQ-กทพ.2-017/2563 : เลื่อยโซ่

Page 1 of 1

C3 Schedule of detailed requirement

Invitation to Bid No.:

Item	PEA Material No.	Quantity	Description
21		7 set(s)	<p>เลื่อยโซ่ สำหรับ ตัดไม้</p> <p>ชนิดน้ำมันเชื้อเพลิง : แก๊สโซลีน</p> <p>ขนาดเครื่องยนต์ : ไม่น้อยกว่า 0.8 แรงม้า</p> <p>ขนาดแผ่นบังคับโซ่ : 10 - 11.5 นิ้ว</p> <p>ความจุถังน้ำมัน : ไม่น้อยกว่า 0.25 ลิตร</p> <p>ความจุถังน้ำมันหล่อลื่น : ไม่น้อยกว่า 0.15 ลิตร</p> <p>ระดับเสียง : ไม่เกิน 99 dB (A)</p> <p>อุปกรณ์ประกอบ</p> <ul style="list-style-type: none"> - แผ่นบังคับโซ่ - โซ่ - เครื่องมือปรับแต่งตัวเครื่องและความตึงโซ่
<p>1.2 เลื่อยโซ่ ใช้แบตเตอรี่ สำหรับ ตัดไม้</p> <p>ขนาดแบตเตอรี่ : ไม่น้อยกว่า 36 V. , 4 Ah</p> <p>ขนาดแผ่นบังคับโซ่ : 10 - 11.5 นิ้ว</p> <p>ความจุถังน้ำมันหล่อลื่น : ไม่น้อยกว่า 0.14 ลิตร</p> <p>ระดับเสียง : ไม่เกิน 99 dB (A)</p> <p>อุปกรณ์ประกอบ</p> <ul style="list-style-type: none"> - แผ่นบังคับโซ่ - โซ่ - เครื่องมือปรับแต่งตัวเครื่อง 			



การไฟฟ้าส่วนภูมิภาค
PROVINCIAL ELECTRICITY AUTHORITY

**กำหนดการส่งมอบเครื่องมือ งานก่อสร้างสายส่ง 115 เควี (21 รายการ) (ไฟฟ้า)
และเงื่อนไขการรับประกัน**

1. ผู้เสนอราคาต้องเสนอราคาต่อหน่วย
2. ให้ผู้เสนอราคาทุกรายจะต้องจัดส่ง ภายใน 90 วันนับถัดจากวันลงนามในสัญญา
3. หากมีอุปกรณ์ประกอบเพื่อเลือก (Option accessories) และ อะไหล่สำรอง (Spare parts) ให้ผู้เสนอราคาแสดงรายการพร้อมราคาต่อหน่วยมาด้วย ทั้งนี้การไฟฟ้าส่วนภูมิภาคสงวนสิทธิ์ที่จะซื้ออุปกรณ์ดังกล่าวบางรายการ หรือทุกรายการโดยปรับจำนวน หรือไม่จัดซื้อเลย
4. คู่สัญญาจะต้องรับประกันคุณภาพของอุปกรณ์ เป็นระยะเวลาอย่างน้อย 1 ปี หรือตามที่สเปคกำหนดไว้ นับจากวันที่ กฟภ. ตรวจจับอุปกรณ์ดังกล่าวไว้ใช้งาน โดยในระยะเวลารับประกันดังกล่าว คู่สัญญาต้องรับผิดชอบการซ่อมแซม หรือเปลี่ยนอุปกรณ์ที่ชำรุดเสียหายจากการใช้งานตามปกติ โดยไม่คิดค่าใช้จ่ายจาก กฟภ. แต่อย่างใด
5. คู่สัญญาจะต้องจัดฝึกอบรมการใช้งานและการบำรุงรักษา ให้กับ กฟภ. เป็นเวลาอย่างน้อย 1 วัน โดยไม่คิดค่าใช้จ่ายจาก กฟภ.
6. สถานที่ส่งมอบ กองก่อสร้างระบบไฟฟ้า 2 การไฟฟ้าส่วนภูมิภาค สำนักงานใหญ่ เลขที่ 200 ถนนงามวงศ์วาน แขวงลาดยาว เขตจตุจักร กรุงเทพฯ 10900

1.2 เอกสารเพิ่มเติมแนบท้าย รายละเอียดสเปค (ADDENDUM)



การไฟฟ้าส่วนภูมิภาค
PROVINCIAL ELECTRICITY AUTHORITY

PROVINCIAL ELECTRICITY AUTHORITY

TECHNICAL SPECIFICATION DIVISION

การกำหนดระยะเวลาในการส่งรายงานผลการทดสอบเฉพาะแบบ (Type test report)

และระยะเวลาในการจัดส่งตัวอย่างเพื่อประกอบการพิจารณาจัดหา

Specification No.:	-	Approved date: 21/12/2560	Rev. No.:	-	Form No.:	-	Page 1 of 1
--------------------	---	---------------------------	-----------	---	-----------	---	-------------

เอกสารเพิ่มเติมแนบท้ายรายละเอียดสเปค (ADDENDUM)

เอกสารเพิ่มเติม (ADDENDUM) นี้ ให้ถือเป็นส่วนหนึ่งของรายละเอียดสเปคที่เอกสารฯ นี้ได้แนบอยู่ด้วย

1. การกำหนดระยะเวลาในการส่งรายงานผลการทดสอบเฉพาะแบบ (Type test report)

หากรายละเอียดสเปคกำหนดให้ผู้เสนอราคาจะต้องจัดส่งรายงานผลการทดสอบเฉพาะแบบ (Type test report) หรือหนังสือรับรองผลการทดสอบเฉพาะแบบ (Type test certificates) “ให้ผู้เสนอราคาจะต้องจัดส่งรายงานผลการทดสอบเฉพาะแบบ หรือหนังสือรับรองผลการทดสอบเฉพาะแบบมาพร้อมกับการยื่นเอกสารทางเทคนิค” แทนการกำหนดระยะเวลาจัดส่งรายงานฯ ที่ได้ระบุไว้ในรายละเอียดสเปค

ทั้งนี้ ยกเว้นบางพัสดุอุปกรณ์ที่ กฟภ. กำหนดยอมรับให้ทำการทดสอบเฉพาะแบบภายหลังจากที่ทำสัญญากับ กฟภ. แล้ว โดยคู่สัญญาจะต้องจัดส่งรายงานผลการทดสอบฯ ดังกล่าว ก่อนการส่งของนั้น ให้คงรายละเอียดไว้ตามเดิม

2. การกำหนดระยะเวลาในการจัดส่งตัวอย่าง (Sample) เพื่อประกอบการพิจารณาจัดหา

หากรายละเอียดสเปคกำหนดให้ผู้เสนอราคาจะต้องจัดส่งตัวอย่างพัสดุอุปกรณ์ (Sample) เพื่อประกอบการพิจารณาจัดหา “ให้ผู้เสนอราคาจะต้องจัดส่งตัวอย่างพัสดุอุปกรณ์ ภายใน 5 วันทำการ นับถัดจากวันเสนอราคา” แทนการกำหนดระยะเวลาจัดส่งตัวอย่างที่ได้ระบุไว้ในรายละเอียดสเปค



PROVINCIAL ELECTRICITY AUTHORITY

TECHNICAL SPECIFICATION DIVISION

คุณสมบัติของสถาบันทดสอบ สำหรับการทดสอบเฉพาะแบบ (Type or Design tests)

Specification No. -

Approved date : 17/07/2561

Rev. No.: -

Form No. -

Page 1 of 2

เอกสารเพิ่มเติมแนบท้ายรายละเอียดสเปค

(ADDENDUM)

เอกสารเพิ่มเติม (ADDENDUM) นี้ ให้ถือเป็นส่วนหนึ่งของรายละเอียดสเปคที่เอกสารฯ นี้ได้แนบอยู่ด้วย

คุณสมบัติของสถาบันทดสอบ สำหรับการทดสอบเฉพาะแบบ (Type or Design tests)

หากรายละเอียดสเปคกำหนดรายชื่อ หรือคุณสมบัติของสถาบันทดสอบสำหรับการทดสอบเฉพาะแบบ ให้ใช้รายละเอียดคุณสมบัติดังต่อไปนี้ แทนการกำหนดรายชื่อ หรือคุณสมบัติของสถาบันทดสอบฯ ที่ได้กำหนดไว้ในรายละเอียดสเปค

All items of the type or design tests shall be conducted or inspected by the acknowledged testing laboratories/institutes as following:

- (1) Laboratories/institutes which are members of the Short-circuit Testing Liaison (STL) or independent laboratories/institutes which are accredited according to TIS 17025 or ISO/IEC 17025 with the scope of accreditation covered the relevant test items, standards and equipment. The certification and scope of accreditation of the independent laboratories/institutes shall be submitted with the bid for consideration.
- (2) Thailand's national laboratories, institutes, universities and electric utilities, as follows:
 - National Metal and Materials Technology Center (MTEC)
 - Electrical and Electronic Products Testing Center (PTEC)
 - Thai Industrial Standards Institute (TISI)
 - Electrical and Electronics Institute (EEI)
 - Department of Science Service (DSS)
 - Testing Laboratory, Electrical Engineering Department, Faculty of Engineering, Chulalongkorn University
 - Electricity Generating Authority of Thailand (EGAT)
 - Metropolitan Electricity Authority (MEA)
 - Provincial Electricity Authority (PEA)
 - Other laboratories, institutes, universities or electric utilities approved by PEA

In case of the foreign manufacturers have experience of more than twenty (20) years in design, manufacture and sell such the proposed equipment for using in equal to or higher than system voltages of the proposed equipment, PEA will accept type or design test reports conducted by the manufacturer's laboratory or other independent laboratories without qualification mentioned in (1) or (2). Documents showing the manufacturer's experience such as reference list shall be submitted with the bid for consideration.



PROVINCIAL ELECTRICITY AUTHORITY

TECHNICAL SPECIFICATION DIVISION

คุณสมบัติของสถาบันทดสอบ สำหรับการทดสอบเฉพาะแบบ (Type or Design tests)

Specification No. -

Approved date : 17/07/2561

Rev. No.: -

Form No. -

Page 2 of 2

The bidders or manufacturers who prefer to carry out the type or design tests of the proposed equipment by the laboratories or by the manufacturer themselves without the qualification mentioned above, the detail of the test facilities of the laboratories or the manufacturer shall be submitted to PEA for approval before proceeding the tests and before the bid closing date. PEA reserves the right to send representatives to inspect and witness the tests with the cost of the bidders or manufacturers.

The type or design test reports done by the laboratories in Thailand or local manufacturers shall be valid within five (5) years counted from the issued date in the test report to the bid closing date.



การไฟฟ้าส่วนภูมิภาค
PROVINCIAL ELECTRICITY AUTHORITY

PROVINCIAL ELECTRICITY AUTHORITY

TECHNICAL SPECIFICATION DIVISION

การกำหนดการส่งรายงานผลการทดสอบเฉพาะแบบ (Type test report) เพื่อประกอบการพิจารณาจัดหา

Specification No.:	-	Approved date: 17/07/2561	Rev. No.:	-	Form No.:	-	Page 1 of 1
--------------------	---	---------------------------	-----------	---	-----------	---	-------------

เอกสารเพิ่มเติมแนบท้ายรายละเอียดสเปค
(ADDENDUM)

เอกสารเพิ่มเติม (ADDENDUM) นี้ ให้ถือเป็นส่วนหนึ่งของรายละเอียดสเปคที่เอกสารฯ นี้ได้แนบอยู่ด้วย

การกำหนดการส่งรายงานผลการทดสอบเฉพาะแบบ (Type test report)

ผู้ยื่นข้อเสนอสามารถยื่นเอกสาร หรือหลักฐานอื่นเพื่อประกอบการพิจารณาจัดซื้อ จัดจ้าง หรือจ้างก่อสร้าง แทนการยื่นรายงานผลการทดสอบเฉพาะแบบ (Type test report) หรือหนังสือรับรองผลการทดสอบเฉพาะแบบ (Type test certificate) ได้ ดังนี้:

- (1) กรณีที่เป็นอุปกรณ์ที่การไฟฟ้าส่วนภูมิภาคสำนักงานใหญ่ โดยฝ่ายจัดหา หรือฝ่ายงานสถานีไฟฟ้า หรือฝ่ายงานระบบไฟฟ้า เคยรับไว้ใช้งานจากการจัดซื้อ จัดจ้าง หรืองานจ้างก่อสร้างแล้ว ผู้ยื่นข้อเสนอสามารถยื่นสำเนาหนังสือสั่งซื้อ/จ้าง (Purchase order) หรือสำเนาหนังสือสัญญาจ้างก่อสร้างพร้อมบัญชีแสดงปริมาณวัสดุ (Bill of Quantities: BOQ) ที่ออกโดยการไฟฟ้าส่วนภูมิภาค แทนได้ หรือ
- (2) กรณีที่อุปกรณ์ที่เสนอได้รับการขึ้นทะเบียน และควบคุมคุณภาพผลิตภัณฑ์ (PEA Product Acceptance) แล้ว ผู้ยื่นข้อเสนอสามารถยื่นเอกสารรับรองการขึ้นทะเบียนฯ ที่ยังไม่หมดอายุในวันที่ยื่นเอกสาร แทนได้ หรือ
- (3) กรณีที่อุปกรณ์ที่เสนอราคาได้รับการขึ้นทะเบียนอุปกรณ์หลักในงานจ้างก่อสร้างสถานีไฟฟ้า (Product list) แล้ว ผู้ยื่นข้อเสนอสามารถยื่นเอกสารรับรองการขึ้นทะเบียนฯ ที่ยังไม่หมดอายุในวันที่ยื่นเอกสาร แทนได้

ทั้งนี้ เอกสาร หรือหลักฐานที่ระบุไว้ในข้อ (1) ข้อ (2) และข้อ (3) ดังกล่าวข้างต้น จะสามารถใช้แทนการยื่นรายงานผลการทดสอบเฉพาะแบบ (Type test report) หรือหนังสือรับรองผลการทดสอบเฉพาะแบบ (Type test certificate) ได้ ต้องเป็นเอกสาร หรือหลักฐานที่ตรวจสอบแล้วพบว่าเป็นของอุปกรณ์ที่เป็นผลิตภัณฑ์รุ่น และพิกัดเดียวกันกับอุปกรณ์ที่จัดซื้อ หรือจัดจ้าง หรือจ้างก่อสร้างในครั้งนี้

1.3 แบบใบเสนอราคาที่กำหนดไว้ใน ระบบจัดซื้อจัดจ้างภาครัฐด้วย อิเล็กทรอนิกส์

ใบเสนอราคาซื้อด้วยวิธีประกวดราคาอิเล็กทรอนิกส์ (e - bidding)

เรียน(ระบุชื่อตำแหน่งหัวหน้าหน่วยงานของรัฐ).....

1. ข้าพเจ้า.....(ระบุชื่อบริษัท ห้าง ร้าน)

สำนักงานใหญ่ตั้งอยู่เลขที่.....ถนน.....ตำบล/แขวง.....อำเภอ/เขต.....

จังหวัด.....โทรศัพท์.....โดย.....ผู้ลงนามข้างท้ายนี้ (ในกรณีผู้ขาย

เป็นบุคคลธรรมดาให้ใช้ข้อความว่า ข้าพเจ้า.....(ระบุชื่อบุคคลธรรมดา).....

อยู่บ้านเลขที่.....ถนน.....ตำบล/แขวง.....อำเภอ/เขต.....

จังหวัด.....ผู้ถือบัตรประชาชนเลขที่.....โทรศัพท์.....)

โดย..... ได้พิจารณาเงื่อนไขต่างๆ ในเอกสารซื้อด้วยวิธีประกวดราคาอิเล็กทรอนิกส์

และเอกสารเพิ่มเติม (ถ้ามี) เลขที่.....โดยตลอด และยอมรับข้อกำหนดและเงื่อนไขนั้นแล้ว

รวมทั้งรับรองว่าข้าพเจ้าเป็นผู้มีคุณสมบัติครบถ้วนตามที่กำหนดและไม่เป็นผู้ที่งานของหน่วยงานของรัฐ

2. ข้าพเจ้าขอเสนอรายการพัสดุ รวมทั้งบริการ ซึ่งกำหนดไว้ในเอกสารซื้อด้วยวิธีประกวดราคา

อิเล็กทรอนิกส์ ดังต่อไปนี้

ลำดับ ที่	รายการ	จำนวน	ราคา (ไม่รวมภาษีมูลค่าเพิ่ม)		กำหนดส่งมอบ
			ต่อหน่วย	เป็นเงิน	
1					
2					
3					
4					
5					
6					
7					
8					
9					
10					
11					
12					
13					
14					
15					
16					
17					
18					
19					
20					
21					
			รวม		
			ภาษีมูลค่าเพิ่ม		
			รวมเป็นเงินทั้งสิ้น		

(.....) ซึ่งเป็นราคาที่รวมภาษีมูลค่าเพิ่มรวมทั้งภาษีอากรอื่น และค่าใช้จ่ายที่ส่ง
ไว้ด้วยแล้ว

3. ข้าพเจ้าจะยื่นคำเสนอราคานี้เป็นระยะเวลา.....วัน ตั้งแต่วันยื่นข้อเสนอ และ กฟผ. อาจรับคำเสนอนี้ ณ เวลาใดก็ได้ก่อนที่จะครบกำหนดระยะเวลาดังกล่าว หรือระยะเวลาที่ได้ยึด ออกไปตามเหตุผลอันสมควรที่ กฟผ. ร้องขอ

4. ข้าพเจ้ารับรองว่าจะส่งมอบงานซื้อตามเงื่อนไขที่เอกสารประกวดราคาอิเล็กทรอนิกส์กำหนดไว้

5. ในกรณีที่ข้าพเจ้าได้รับการพิจารณาให้เป็นผู้ชนะการประกวดราคาอิเล็กทรอนิกส์ ข้าพเจ้ารับรองที่จะ

5.1 ทำสัญญาตามแบบสัญญาซื้อขายแนบท้ายเอกสารซื้อด้วยวิธีประกวดราคาอิเล็กทรอนิกส์ หรือ ตามที่สำนักงานอัยการสูงสุดได้แก้ไขเพิ่มเติมแล้ว กับ กฟผ. ภายใน.....วัน นับถัดจากวันที่ ได้รับหนังสือให้ไปทำสัญญา

5.2 มอบหลักประกันการปฏิบัติตามสัญญา ตามที่ระบุไว้ในข้อ 7 ของเอกสารซื้อด้วยวิธีประกวด ราคาอิเล็กทรอนิกส์ให้แก่ กฟผ. ขณะที่ได้ลงนามในสัญญาเป็นจำนวนร้อยละ.....ของ ราคาตามสัญญาที่ได้ระบุไว้ในใบเสนอราคานี้เพื่อเป็นหลักประกันการปฏิบัติตามสัญญาโดยถูกต้องและ ครบถ้วน

หากข้าพเจ้าไม่ปฏิบัติตามให้ครบถ้วนตามที่ระบุไว้ในข้อ 5.1 และ/หรือข้อ 5.2 ดังกล่าวข้างต้น ข้าพเจ้ายอมให้ กฟผ. ริบหลักประกันการเสนอราคาหรือเรียกจูงจากผู้ออกหนังสือค้ำประกัน ข้าพเจ้ายอม รับผิดใช้ค่าเสียหายใดๆ ที่อาจมีแก่ กฟผ. และ กฟผ. มีสิทธิจะให้ผู้ยื่นข้อเสนอรายอื่นเป็นผู้ชนะการประกวดราคา อิเล็กทรอนิกส์ได้หรือ กฟผ. อาจดำเนินการจัดซื้อการประกวดราคาอิเล็กทรอนิกส์ใหม่ก็ได้

6. ข้าพเจ้ายอมรับว่า กฟผ. ไม่มีความผูกพันที่จะรับคำเสนอนี้ หรือใบเสนอราคาใดๆ รวมทั้งไม่ต้อง รับผิดชอบในค่าใช้จ่ายใดๆ อันอาจเกิดขึ้นในการที่ข้าพเจ้าได้เข้ายื่นข้อเสนอครั้งนี้

7. บรรดาหลักฐานประกอบการพิจารณา เช่น ตัวอย่าง (sample) แคตตาล็อก รายละเอียด คุณสมบัติเฉพาะ (Specifications) พร้อมใบเสนอราคา ซึ่งข้าพเจ้าได้ลงไว้ในระบบการจัดซื้อจัดจ้างภาครัฐ ด้วยอิเล็กทรอนิกส์ ข้าพเจ้ายินยอมมอบให้ กฟผ. ไว้เป็นเอกสารและทรัพย์สินของ กฟผ.

สำหรับตัวอย่างที่เหลือหรือไม่ใช้แล้วซึ่ง กฟผ. ส่งคืนให้ ข้าพเจ้าจะไม่เรียกร้องค่าเสียหายใดๆ ที่ เกิดขึ้นกับตัวอย่างนั้น

8. เพื่อเป็นหลักประกันในการปฏิบัติโดยถูกต้อง ตามที่ได้ทำความเข้าใจและตามความผูกพันแห่ง คำเสนอนี้ ข้าพเจ้าขอมอบ..... เพื่อเป็นหลักประกันการเสนอราคาเป็นเงิน จำนวน.....บาท (.....) มาพร้อมนี้

9. ข้าพเจ้าได้ตรวจทานตัวเลขและตรวจสอบเอกสารต่างๆ ที่ได้ยื่นพร้อมใบเสนอราคานี้ โดยละเอียด แล้ว และเข้าใจดีว่า กฟผ. ไม่ต้องรับผิดชอบใดๆ ในความรับผิดพลาด หรือตกหล่น

10. ใบเสนอราคานี้ได้ยื่นเสนอโดยบริสุทธิ์ยุติธรรม และปราศจากกลฉ้อฉลหรือการสมรู้ร่วมคิดกันโดย ไม่ชอบด้วยกฎหมายกับบุคคลใดบุคคลหนึ่ง หรือหลายบุคคล หรือกับห้างหุ้นส่วน บริษัทใดๆ ที่ได้ยื่นข้อเสนอ ในคราวเดียวกัน

เสนอมา ณ วันที่..... เดือน..... พ.ศ.

ลงชื่อ

(.....)

ตำแหน่ง

1.4 แบบสัญญาซื้อขาย

แบบสัญญา
สัญญาซื้อขาย

สัญญาเลขที่..... (๑)

สัญญาฉบับนี้ทำขึ้น ณ

ตำบล/แขวง.....อำเภอ/เขต.....

จังหวัด..... เมื่อวันที่ เดือน

ระหว่าง (๒)

โดย..... (๓)

ซึ่งต่อไปในสัญญานี้เรียกว่า “ผู้ซื้อ” ฝ่ายหนึ่ง กับ (๔ ก)

ซึ่งจดทะเบียนเป็นนิติบุคคล ณ

มีสำนักงานใหญ่อยู่เลขที่.....ถนน.....ตำบล/แขวง.....

อำเภอ/เขต.....จังหวัด.....โดย.....

ผู้มีอำนาจลงนามผูกพันนิติบุคคลปรากฏตามหนังสือรับรองของสำนักงานทะเบียนหุ้นส่วนบริษัท.....

ลงวันที่..... (๕) (และหนังสือมอบอำนาจลงวันที่.....) แนบท้ายสัญญานี้

(๖) (ในกรณีที่ผู้ขายเป็นบุคคลธรรมดาให้ใช้ข้อความว่า กับ (๔ ข)

อยู่บ้านเลขที่.....ถนน.....ตำบล/แขวง.....

อำเภอ/เขต.....จังหวัด..... ผู้ถือบัตรประจำตัว

ประชาชนเลขที่..... ดังปรากฏตามสำเนาบัตรประจำตัวประชาชนแนบท้ายสัญญานี้)

ซึ่งต่อไปในสัญญานี้เรียกว่า “ผู้ขาย” อีกฝ่ายหนึ่ง

คู่สัญญาได้ตกลงกันมีข้อความดังต่อไปนี้

ข้อ ๑ ข้อตกลงซื้อขาย

ผู้ซื้อตกลงซื้อและผู้ขายตกลงขาย.....(๗).....

จำนวน.....(๘)..... เป็นราคาทั้งสิ้น.....บาท (.....)

ซึ่งได้รวมภาษีมูลค่าเพิ่มจำนวน.....บาท (.....) ตลอดจนภาษีอากรอื่นๆ

และค่าใช้จ่ายทั้งปวงด้วยแล้ว

ข้อ ๒ การรับรองคุณภาพ

ผู้ขายรับรองว่าสิ่งของที่ขายให้ตามสัญญานี้เป็นของแท้ ของใหม่ ไม่เคยใช้งานมาก่อน
ไม่เป็นของเก่าเก็บ และมีคุณภาพและคุณสมบัติไม่ต่ำกว่าที่กำหนดไว้ในเอกสารแนบท้ายสัญญาผนวก.....

ในกรณีที่เป็นการซื้อสิ่งของซึ่งจะต้องมีการตรวจสอบ ผู้ขายรับรองว่า เมื่อตรวจสอบ
ทดสอบแล้วต้องมีคุณภาพและคุณสมบัติไม่ต่ำกว่าที่กำหนดไว้ตามสัญญานี้ด้วย

ข้อ ๓ เอกสารอันเป็นส่วนหนึ่งของสัญญา

เอกสารแนบท้ายสัญญาดังต่อไปนี้ให้ถือเป็นส่วนหนึ่งของสัญญานี้

๓.๑ ผนวก ๑(รายการคุณลักษณะเฉพาะ)..... จำนวน.....(.....) หน้า

๓.๒ ผนวก ๒(แค็ตตาล็อก) (๙)..... จำนวน.....(.....) หน้า

๓.๓ ผนวก ๓(แบบรูป) (๑๐)..... จำนวน.....(.....) หน้า

๓.๔ ผนวก ๔(ใบเสนอราคา)..... จำนวน.....(.....) หน้า

..... ฯลฯ.....

ความใดในเอกสารแนบท้ายสัญญาที่ขัดหรือแย้งกับข้อความในสัญญานี้ ให้ใช้ข้อความในสัญญานี้บังคับ และในกรณีที่เอกสารแนบท้ายสัญญาขัดแย้งกันเอง ผู้ขายจะต้องปฏิบัติตามคำวินิจฉัยของผู้ซื้อ คำวินิจฉัยของผู้ซื้อให้ถือเป็นที่สุด และผู้ขายไม่มีสิทธิเรียกร้องราคา ค่าเสียหาย หรือค่าใช้จ่ายใดๆ เพิ่มเติมจากผู้ซื้อทั้งสิ้น

ข้อ ๔ การส่งมอบ

ผู้ขายจะส่งมอบสิ่งของที่ซื้อขายตามสัญญาให้แก่ผู้ซื้อ ณ
ภายในวันที่ เดือน พ.ศ. ให้ถูกต้องและครบถ้วนตามที่กำหนดไว้ในข้อ ๑ แห่งสัญญานี้ พร้อมทั้งหีบห่อหรือเครื่องรัดพันผูกโดยเรียบร้อย

การส่งมอบสิ่งของตามสัญญานี้ ไม่ว่าจะเป็นการส่งมอบเพียงครั้งเดียว หรือส่งมอบหลายครั้ง ผู้ขายจะต้องแจ้งกำหนดเวลาส่งมอบแต่ละครั้งโดยทำเป็นหนังสือนำไปยื่นต่อผู้ซื้อ ณ ในวันและเวลาทำการของผู้ซื้อ ก่อนวันส่งมอบไม่น้อยกว่า.....(๑๑).....(.....) วันทำการของผู้ซื้อ

ข้อ ๕ การตรวจรับ

เมื่อผู้ซื้อได้ตรวจรับสิ่งของที่ส่งมอบทั้งหมดหรือส่งมอบบางส่วนและเห็นว่าถูกต้องครบถ้วนตามสัญญาแล้ว ผู้ซื้อจะออกหลักฐานการรับมอบเป็นหนังสือไว้ให้ เพื่อผู้ขายนำมาเป็นหลักฐานประกอบการขอรับเงิน ค่าสิ่งของนั้น

ถ้าผลของการตรวจรับปรากฏว่า สิ่งของที่ผู้ขายส่งมอบไม่ตรงตามข้อ ๑ ผู้ซื้อทรงไว้ซึ่งสิทธิที่จะไม่รับสิ่งของนั้น ในกรณีเช่นว่านี้ ผู้ขายต้องรับนำสิ่งของนั้นกลับคืนโดยเร็วที่สุดเท่าที่จะทำได้ และนำสิ่งของมาส่งมอบให้ใหม่ หรือต้องทำการแก้ไขให้ถูกต้องตามสัญญาด้วยค่าใช้จ่ายของผู้ขายเอง และระยะเวลาที่เสียไปเพราะเหตุดังกล่าวผู้ขายจะนำมาอ้างเป็นเหตุขอขยายเวลาส่งมอบตามสัญญาหรือของดหรือลดค่าปรับไม่ได้

(๑๒) ในกรณีที่ผู้ขายส่งมอบสิ่งของถูกต้องแต่ไม่ครบจำนวน หรือส่งมอบครบจำนวนแต่ไม่ถูกต้องทั้งหมด ผู้ซื้อจะตรวจรับเฉพาะส่วนที่ถูกต้อง โดยออกหลักฐานการตรวจรับเฉพาะส่วนนั้นก็ได้ (ความในวรรคสามนี้ จะไม่กำหนดไว้ในกรณีที่ผู้ซื้อต้องการสิ่งของทั้งหมดในคราวเดียวกัน หรือการซื้อสิ่งของที่ประกอบเป็นชุดหรือหน่วย ถ้าขาดส่วนประกอบอย่างหนึ่งอย่างใดไปแล้ว จะไม่สามารถใช้งานได้โดยสมบูรณ์)

ข้อ ๖ การชำระเงิน

(๑๓ ก) ผู้ซื้อตกลงชำระเงินค่าสิ่งของตามข้อ ๑ ให้แก่ผู้ขาย เมื่อผู้ซื้อได้รับมอบสิ่งของตามข้อ ๕ ไว้โดยครบถ้วนแล้ว

(๑๓ ข) ผู้ซื้อตกลงชำระเงินค่าสิ่งของตามข้อ ๑ ให้แก่ผู้ขาย ดังนี้

๖.๑ เงินล่วงหน้า จำนวน.....บาท (.....)

จะจ่ายให้ภายใน.....(.....) วัน นับถัดจากวันลงนามในสัญญา ทั้งนี้ โดยผู้ขายจะต้องนำหลักประกันเงินล่วงหน้าเป็น.....(หนังสือค้ำประกันหรือหนังสือค้ำประกันอิเล็กทรอนิกส์ของธนาคารภายในประเทศหรือพันธบัตรรัฐบาลไทย).....เต็มตามจำนวนเงินล่วงหน้าที่จะได้รับ มามอบให้แก่ผู้ซื้อเป็นหลักประกันการชำระคืนเงินล่วงหน้าก่อนการรับชำระเงินล่วงหน้า นั้น และผู้ซื้อจะคืนหลักประกันเงินล่วงหน้าให้แก่ผู้ขายเมื่อผู้ซื้อจ่ายเงินที่เหลือตามข้อ ๖.๒

๖.๒ เงินที่เหลือ จำนวน.....บาท (.....)

จะจ่ายให้เมื่อผู้ซื้อได้รับมอบสิ่งของ ตามข้อ ๕ ไว้โดยถูกต้องครบถ้วนแล้ว

(๑๔) การจ่ายเงินตามเงื่อนไขแห่งสัญญา ผู้ซื้อจะโอนเงินเข้าบัญชีเงินฝากธนาคารของผู้ขาย ชื่อธนาคาร.....สาขา.....ชื่อบัญชี.....เลขที่บัญชี..... ทั้งนี้ ผู้ขายตกลงเป็นผู้รับภาระเงินค่าธรรมเนียม หรือค่าบริการอื่นใดเกี่ยวกับการโอน รวมทั้งค่าใช้จ่ายใดๆ (ถ้ามี) ที่ธนาคารเรียกเก็บ และยินยอมให้มีการหักเงินดังกล่าวจากจำนวนเงินโอนในงวดนั้นๆ (ความในวรรคนี้ใช้สำหรับกรณีที่หน่วยงานของรัฐจะจ่ายเงินตรงให้แก่ผู้ขาย (ระบบ Direct Payment) โดยการโอนเงินเข้าบัญชีเงินฝากธนาคารของผู้ขาย ตามแนวทางที่กระทรวงการคลังหรือหน่วยงานของรัฐเจ้าของงบประมาณเป็นผู้กำหนด แล้วแต่กรณี)

ข้อ ๗ การรับประกันความชำรุดบกพร่อง

ผู้ขายตกลงรับประกันความชำรุดบกพร่องหรือขัดข้องของสิ่งของตามสัญญาเป็นเวลา.....(๑๕).....(.....) ปี(.....) เดือน นับถัดจากวันที่ผู้ซื้อได้รับมอบสิ่งของทั้งหมดไว้โดยถูกต้องครบถ้วนตามสัญญา โดยภายในกำหนดเวลาดังกล่าว หากสิ่งของตามสัญญานี้เกิดชำรุดบกพร่องหรือขัดข้องอันเนื่องมาจากการใช้งานตามปกติ ผู้ขายจะต้องจัดการซ่อมแซมหรือแก้ไขให้อยู่ในสภาพที่ใช้การได้ดีดังเดิม ภายใน.....(.....) วัน นับถัดจากวันที่ได้รับแจ้งจากผู้ซื้อ โดยไม่คิดค่าใช้จ่ายใดๆ ทั้งสิ้น หากผู้ขายไม่จัดการซ่อมแซมหรือแก้ไขภายในกำหนดเวลาดังกล่าว ผู้ซื้อจะมีสิทธิที่จะทำการนั้นเองหรือจ้างผู้อื่นให้ทำการนั้นแทนผู้ขาย โดยผู้ขายต้องเป็นผู้ออกค่าใช้จ่ายเองทั้งสิ้น

ในกรณีเร่งด่วนจำเป็นต้องรีบแก้ไขเหตุชำรุดบกพร่องหรือขัดข้องโดยเร็ว และไม่อาจรอคอยให้ผู้ขายแก้ไขในระยะเวลาที่กำหนดไว้ตามวรรคหนึ่งได้ ผู้ซื้อจะมีสิทธิเข้าจัดการแก้ไขเหตุชำรุดบกพร่องหรือขัดข้องนั้นเอง หรือให้ผู้อื่นแก้ไขความชำรุดบกพร่องหรือขัดข้อง โดยผู้ขายต้องรับผิดชอบชำระค่าใช้จ่ายทั้งหมด

การที่ผู้ซื้อทำการนั้นเอง หรือให้ผู้อื่นทำการนั้นแทนผู้ขาย ไม่ทำให้ผู้ขายหลุดพ้นจากความรับผิดตามสัญญา หากผู้ขายไม่ชดใช้ค่าใช้จ่ายหรือค่าเสียหายตามที่ผู้ซื้อเรียกร้องผู้ซื้อจะมีสิทธิบังคับจากหลักประกันการปฏิบัติตามสัญญาได้

ข้อ ๘ หลักประกันการปฏิบัติตามสัญญา

ในขณะที่ทำสัญญานี้ผู้ขายได้นำหลักประกันเป็น.....(๑๖).....เป็นจำนวนเงิน.....บาท (.....) ซึ่งเท่ากับร้อยละ.....(๑๗).....(.....) ของราคาทั้งหมดตามสัญญา มามอบให้แก่ผู้ซื้อเพื่อเป็นหลักประกันการปฏิบัติตามสัญญานี้

(๑๘) กรณีผู้ขายใช้หนังสือค้ำประกันมาเป็นหลักประกันการปฏิบัติตามสัญญา หนังสือค้ำประกันดังกล่าวจะต้องออกโดยธนาคารที่ประกอบกิจการในประเทศไทย หรือโดยบริษัทเงินทุนหรือบริษัทเงินทุนหลักทรัพย์ที่ได้รับอนุญาตให้ประกอบกิจการเงินทุนเพื่อการพาณิชย์และประกอบธุรกิจค้ำประกันตามประกาศของธนาคารแห่งประเทศไทย ตามรายชื่อบริษัทเงินทุนที่ธนาคารแห่งประเทศไทยแจ้งเวียนให้ทราบตามแบบที่คณะกรรมการนโยบายการจัดซื้อจัดจ้างและการบริหารพัสดุภาครัฐกำหนด หรืออาจเป็นหนังสือค้ำประกันอิเล็กทรอนิกส์ตามวิธีการที่กรมบัญชีกลางกำหนดก็ได้ และจะต้องมีอายุการค้ำประกันตลอดไปจนกว่าผู้ขายพ้นข้อผูกพันตามสัญญานี้

หลักประกันที่ผู้ขายนำมามอบให้ตามวรรคหนึ่ง จะต้องมียุครอบคลุมความรับผิดชอบทั้งปวงของผู้ขายตลอดอายุสัญญานี้ ถ้าหลักประกันที่ผู้ขายนำมามอบให้ดังกล่าวลดลงหรือเสื่อมค่าลงหรือมีอายุไม่ครอบคลุมถึงความรับผิดชอบของผู้ขายตลอดอายุสัญญา ไม่ว่าด้วยเหตุใดๆ ก็ตาม รวมถึงกรณีผู้ขายส่งมอบสิ่งของล่าช้าเป็นเหตุให้ระยะเวลาส่งมอบหรือวันครบกำหนดความรับผิดชอบในความชำรุดบกพร่องตามสัญญาเปลี่ยนแปลงไป ไม่ว่าจะเกิดขึ้นคราวใด ผู้ขายต้องหาหลักประกันใหม่หรือหลักประกันเพิ่มเติม

ให้มีจำนวนครบถ้วนตามวรรคหนึ่งมามอบให้แก่ผู้ซื้อภายใน.....(.....) วัน นับถัดจากวันที่ได้รับแจ้งเป็นหนังสือจากผู้ซื้อ

หลักประกันที่ผู้ขายนำมามอบไว้ตามข้อนี้ ผู้ซื้อจะคืนให้แก่ผู้ขายโดยไม่มีดอกเบี้ย เมื่อผู้ขายพ้นจากข้อผูกพันและความรับผิดชอบที่ปวงตามสัญญาแล้ว

ข้อ ๙ การบอกเลิกสัญญา

ถ้าผู้ขายไม่ปฏิบัติตามสัญญาข้อใดข้อหนึ่ง หรือเมื่อครบกำหนดส่งมอบสิ่งของตามสัญญานี้แล้ว หากผู้ขายไม่ส่งมอบสิ่งของที่ตกลงขายให้แก่ผู้ซื้อหรือส่งมอบไม่ถูกต้อง หรือไม่ครบจำนวน ผู้ซื้อจะมีสิทธิบอกเลิกสัญญาทั้งหมดหรือแต่บางส่วนได้ การใช้สิทธิบอกเลิกสัญญานั้นไม่กระทบสิทธิของผู้ซื้อที่จะเรียกร้องค่าเสียหายจากผู้ขาย

ในกรณีที่ผู้ซื้อใช้สิทธิบอกเลิกสัญญา ผู้ซื้อจะมีสิทธิริบหรือบังคับจากหลักประกันตาม (๑๙) (ข้อ ๖ และ) ข้อ ๘ เป็นจำนวนเงินทั้งหมดหรือแต่บางส่วนก็ได้ แล้วแต่ผู้ซื้อจะเห็นสมควร และถ้าผู้ซื้อจัดซื้อสิ่งของจากบุคคลอื่นเต็มจำนวนหรือเฉพาะจำนวนที่ขาดส่ง แล้วแต่กรณี ภายในกำหนด.....(๒๐)..... (.....) เดือน นับถัดจากวันบอกเลิกสัญญา ผู้ขายจะต้องชดใช้ราคาที่เพิ่มขึ้นจากราคาที่กำหนดไว้ในสัญญานี้ด้วย

ข้อ ๑๐ ค่าปรับ

ในกรณีที่ผู้ซื้อมิได้ใช้สิทธิบอกเลิกสัญญาตามข้อ ๙ ผู้ขายจะต้องชำระค่าปรับให้ผู้ซื้อเป็นรายวันในอัตราร้อยละ.....(๒๑).....(.....) ของราคาสิ่งของที่ยังไม่ได้รับมอบ นับถัดจากวันครบกำหนดตามสัญญาจนถึงวันที่ผู้ขายได้นำสิ่งของมาส่งมอบให้แก่ผู้ซื้อจนถูกต้องครบถ้วนตามสัญญา

การคิดค่าปรับในกรณีสิ่งของที่ตกลงซื้อขายประกอบกันเป็นชุด แต่ผู้ขายส่งมอบเพียงบางส่วน หรือขาดส่วนประกอบส่วนหนึ่งส่วนใดไปทำให้ไม่สามารถใช้งานได้โดยสมบูรณ์ ให้ถือว่ายังไม่ได้ส่งมอบสิ่งของนั้นเลย และให้คิดค่าปรับจากราคาสิ่งของเต็มทั้งชุด

ในระหว่างที่ผู้ซื้อยังมีได้ใช้สิทธิบอกเลิกสัญญานั้น หากผู้ซื้อเห็นว่าผู้ขายไม่อาจปฏิบัติตามสัญญาต่อไปได้ ผู้ซื้อจะใช้สิทธิบอกเลิกสัญญาและริบหรือบังคับจากหลักประกันตาม (๒๒) (ข้อ ๖ และ) ข้อ ๘ กับเรียกร้องให้ชดใช้ราคาที่เพิ่มขึ้นตามที่กำหนดไว้ในข้อ ๙ วรรคสองก็ได้ และถ้าผู้ซื้อได้แจ้งข้อเรียกร้องให้ชำระค่าปรับไปยังผู้ขายเมื่อครบกำหนดส่งมอบแล้ว ผู้ซื้อจะมีสิทธิที่จะปรับผู้ขายจนถึงวันบอกเลิกสัญญาได้อีกด้วย

ข้อ ๑๑ การบังคับค่าปรับ ค่าเสียหาย และค่าใช้จ่าย

ในกรณีที่ผู้ขายไม่ปฏิบัติตามสัญญาข้อใดข้อหนึ่งด้วยเหตุใดๆ ก็ตาม จนเป็นเหตุให้เกิดค่าปรับ ค่าเสียหาย หรือค่าใช้จ่ายแก่ผู้ซื้อ ผู้ขายต้องชดใช้ค่าปรับ ค่าเสียหาย หรือค่าใช้จ่ายดังกล่าวให้แก่ผู้ซื้อโดยสิ้นเชิงภายในกำหนด.....(.....) วัน นับถัดจากวันที่ได้รับแจ้งเป็นหนังสือจากผู้ซื้อ หากผู้ขายไม่ชดใช้ให้ถูกต้องครบถ้วนภายในระยะเวลาดังกล่าวให้ผู้ซื้อจะมีสิทธิที่จะหักเอาจากจำนวนเงินค่าสิ่งของที่ซื้อขายที่ต้องชำระ หรือบังคับจากหลักประกันการปฏิบัติตามสัญญาได้ทันที

หากค่าปรับ ค่าเสียหาย หรือค่าใช้จ่ายที่บังคับจากเงินค่าสิ่งของที่ซื้อขายที่ต้องชำระ หรือหลักประกันการปฏิบัติตามสัญญาแล้วยังไม่เพียงพอ ผู้ขายยินยอมชำระส่วนที่เหลือที่ยังขาดอยู่จนครบถ้วนตามจำนวนค่าปรับ ค่าเสียหาย หรือค่าใช้จ่ายนั้น ภายในกำหนด.....(.....) วัน นับถัดจากวันที่ได้รับแจ้งเป็นหนังสือจากผู้ซื้อ

หากมีเงินค่าสิ่งของที่ซื้อขายตามสัญญาที่หักไว้จ่ายเป็นค่าปรับ ค่าเสียหาย หรือค่าใช้จ่ายแล้วยังเหลืออยู่อีกเท่าใด ผู้ซื้อจะคืนให้แก่ผู้ขายทั้งหมด

ข้อ ๑๒ การงดหรือลดค่าปรับ หรือขยายเวลาส่งมอบ

ในกรณีที่มีเหตุเกิดจากความผิดหรือความบกพร่องของฝ่ายผู้ซื้อ หรือเหตุสุดวิสัย หรือเกิดจากพฤติการณ์อันหนึ่งอันใดที่ผู้ขายไม่ต้องรับผิดชอบตามกฎหมาย หรือเหตุอื่นตามที่กำหนด ในกฎกระทรวง ซึ่งออกตามความในกฎหมายว่าด้วยการจัดซื้อจัดจ้างและการบริหารพัสดุภาครัฐ ทำให้ผู้ขายไม่สามารถส่งมอบสิ่งของตามเงื่อนไขและกำหนดเวลาแห่งสัญญานี้ได้ ผู้ขายมีสิทธิของงดหรือลดค่าปรับ หรือขยายเวลาส่งมอบตามสัญญาได้ โดยจะต้องแจ้งเหตุหรือพฤติการณ์ดังกล่าวพร้อมหลักฐานเป็นหนังสือให้ผู้ซื้อทราบภายใน ๑๕ (สิบห้า) วัน นับถัดจากวันที่เหตุนั้นสิ้นสุดลง หรือตามที่กำหนดในกฎกระทรวงดังกล่าว

ถ้าผู้ขายไม่ปฏิบัติให้เป็นไปตามความในวรรคหนึ่ง ให้ถือว่าผู้ขายได้ละสิทธิเรียกร้อง ในการที่จะงดหรือลดค่าปรับหรือขยายเวลาส่งมอบตามสัญญา โดยไม่มีเงื่อนไขใดๆ ทั้งสิ้น เว้นแต่กรณี เหตุเกิดจากความผิดหรือความบกพร่องของฝ่ายผู้ซื้อซึ่งมีหลักฐานชัดเจนหรือผู้ซื้อทราบอยู่แล้วตั้งแต่วันที่

การงดหรือลดค่าปรับหรือขยายเวลาส่งมอบตามสัญญาตามวรรคหนึ่ง อยู่ในดุลพินิจ ของผู้ซื้อที่จะพิจารณาตามที่เห็นสมควร

ข้อ ๑๓ การใช้เรือไทย

ถ้าสิ่งของที่จะต้องส่งมอบให้แก่ผู้ซื้อตามสัญญานี้ เป็นสิ่งของที่ผู้ขายจะต้องส่ง หรือนำเข้ามาจากต่างประเทศ และสิ่งของนั้นต้องนำเข้ามาโดยทางเรือในเส้นทางเดินเรือที่มีเรือไทยเดินอยู่ และสามารถให้บริการรับขนได้ตามที่รัฐมนตรีว่าการกระทรวงคมนาคมประกาศกำหนด ผู้ขายต้องจัดการ ให้สิ่งของดังกล่าวบรรทุกโดยเรือไทยหรือเรือที่มีสิทธิเช่นเดียวกับเรือไทยจากต่างประเทศมายังประเทศไทย เว้นแต่จะได้รับอนุญาตจากกรมเจ้าท่าก่อนบรรทุกของนั้นลงเรืออื่นที่มีใช้เรือไทยหรือเป็นของที่รัฐมนตรีว่าการกระทรวงคมนาคมประกาศยกเว้นให้บรรทุกโดยเรืออื่นได้ ทั้งนี้ ไม่ว่าการส่งหรือนำเข้าสิ่งของดังกล่าว จากต่างประเทศจะเป็นแบบใด

ในการส่งมอบสิ่งของตามสัญญาให้แก่ผู้ซื้อ ถ้าสิ่งของนั้นเป็นสิ่งของตามวรรคหนึ่ง ผู้ขายจะต้องส่งมอบใบตราส่ง (Bill of Lading) หรือสำเนาใบตราส่งสำหรับของนั้น ซึ่งแสดงว่าได้บรรทุกมา โดยเรือไทยหรือเรือที่มีสิทธิเช่นเดียวกับเรือไทยให้แก่ผู้ซื้อพร้อมกับการส่งมอบสิ่งของด้วย

ในกรณีที่สิ่งของดังกล่าวไม่ได้บรรทุกจากต่างประเทศมายังประเทศไทย โดยเรือไทย หรือเรือที่มีสิทธิเช่นเดียวกับเรือไทย ผู้ขายต้องส่งมอบหลักฐานซึ่งแสดงว่าได้รับอนุญาตจากกรมเจ้าท่า ให้บรรทุกของโดยเรืออื่นได้หรือหลักฐานซึ่งแสดงว่าได้ชำระค่าธรรมเนียมพิเศษเนื่องจากการไม่บรรทุกของ โดยเรือไทยตามกฎหมายว่าด้วยการส่งเสริมการพาณิชย์นาวีแล้วอย่างใดอย่างหนึ่งแก่ผู้ซื้อด้วย

ในกรณีที่ผู้ขายไม่ส่งมอบหลักฐานอย่างใดอย่างหนึ่งดังกล่าวในวรรคสองและวรรคสาม ให้แก่ผู้ซื้อ แต่จะขอส่งมอบสิ่งของดังกล่าวให้ผู้ซื้อก่อนโดยยังไม่รับชำระเงินค่าสิ่งของ ผู้ซื้อที่มีสิทธิรับสิ่งของ ดังกล่าวไว้ก่อนและชำระเงินค่าสิ่งของเมื่อผู้ขายได้ปฏิบัติถูกต้องครบถ้วนดังกล่าวแล้วได้

สัญญาที่สร้างขึ้นเป็นสองฉบับ มีข้อความถูกต้องตรงกัน คู่สัญญาได้อ่านและเข้าใจข้อความโดยละเอียดตลอดแล้ว จึงได้ลงลายมือชื่อพร้อมทั้งประทับตรา (ถ้ามี) ไว้เป็นสำคัญต่อหน้าพยาน และคู่สัญญาต่างยึดถือไว้ฝ่ายละหนึ่งฉบับ

(ลงชื่อ).....ผู้ซื้อ
(.....)

(ลงชื่อ).....ผู้ขาย
(.....)

(ลงชื่อ).....พยาน
(.....)

(ลงชื่อ).....พยาน
(.....)

วิธีปฏิบัติเกี่ยวกับสัญญาซื้อขาย

- (๑) ให้ระบุเลขที่สัญญาในปังบประมาณหนึ่งๆ ตามลำดับ
- (๒) ให้ระบุชื่อของหน่วยงานของรัฐที่เป็นนิติบุคคล เช่น กรม ก. หรือรัฐวิสาหกิจ ข. เป็นต้น
- (๓) ให้ระบุชื่อและตำแหน่งของหัวหน้าหน่วยงานของรัฐที่เป็นนิติบุคคลนั้น หรือผู้ที่ได้รับมอบอำนาจ เช่น นาย ก. อธิบดีกรม..... หรือ นาย ข. ผู้ได้รับมอบอำนาจจากอธิบดีกรม.....
- (๔) ให้ระบุชื่อผู้ขาย
 - ก. กรณีนิติบุคคล เช่น ห้างหุ้นส่วนสามัญจดทะเบียน ห้างหุ้นส่วนจำกัด บริษัทจำกัด
 - ข. กรณีบุคคลธรรมดา ให้ระบุชื่อและที่อยู่
- (๕) เป็นข้อความหรือเงื่อนไขเพิ่มเติม ซึ่งหน่วยงานของรัฐผู้ทำสัญญาอาจเลือกใช้หรือตัดออกได้ตามข้อเท็จจริง
- (๖) เป็นข้อความหรือเงื่อนไขเพิ่มเติม ซึ่งหน่วยงานของรัฐผู้ทำสัญญาอาจเลือกใช้หรือตัดออกได้ตามข้อเท็จจริง
- (๗) ให้ระบุว่าเป็นการซื้อสิ่งของตามตัวอย่าง หรือรายการละเอียด หรือแค็ตตาล็อก หรือแบบรูป รายการ หรืออื่นๆ (ให้ระบุ) และปกติจะต้องกำหนดไว้ด้วยว่าสิ่งของที่จะซื้อนั้น เป็นของแท้ เป็นของใหม่ ไม่เคยใช้งานมาก่อน
- (๘) ให้ระบุหน่วยที่ใช้ เช่น กิโลกรัม ซิน เมตร เป็นต้น
- (๙) เป็นข้อความหรือเงื่อนไขเพิ่มเติม ซึ่งหน่วยงานของรัฐผู้ทำสัญญาอาจเลือกใช้หรือตัดออกได้ตามข้อเท็จจริง
- (๑๐) เป็นข้อความหรือเงื่อนไขเพิ่มเติม ซึ่งหน่วยงานของรัฐผู้ทำสัญญาอาจเลือกใช้หรือตัดออกได้ตามข้อเท็จจริง
- (๑๑) กำหนดเวลาส่งมอบจะต้องแจ้งล่วงหน้าไม่น้อยกว่ากึ่งวัน ให้อยู่ในดุลพินิจของผู้ซื้อโดยตกลงกับผู้ขาย โดยปกติควรกำหนดไว้ประมาณ ๓ วันทำการ เพื่อที่ผู้ซื้อจะได้จัดเตรียมเจ้าหน้าที่ไว้ตรวจรับของนั้น
ในกรณีที่มีการส่งมอบสิ่งของหลายครั้ง ให้ระบุวันเวลาที่ส่งมอบแต่ละครั้งไว้ด้วย และในกรณีที่มีการติดตั้งด้วย ให้แยกกำหนดเวลาส่งมอบ และกำหนดเวลาการติดตั้งออกจากกัน
- (๑๒) เป็นข้อความหรือเงื่อนไขเพิ่มเติม ซึ่งหน่วยงานของรัฐผู้ทำสัญญาอาจเลือกใช้หรือตัดออกได้ตามข้อเท็จจริง
- (๑๓) ให้หน่วยงานของรัฐเลือกใช้ตามความเหมาะสม
 - ข้อความในข้อ ๖ กรณีไม่มีการจ่ายเงินล่วงหน้าให้ผู้ขาย ให้เลือกใช้ข้อความในข้อ (๑๓ ก)
 - ข้อความในข้อ ๖ กรณีมีการจ่ายเงินล่วงหน้าให้ผู้ขาย ให้เลือกใช้ข้อความในข้อ (๑๓ ข)
- (๑๔) เป็นข้อความหรือเงื่อนไขเพิ่มเติม ซึ่งหน่วยงานของรัฐผู้ทำสัญญาอาจเลือกใช้หรือตัดออกได้ตามข้อเท็จจริง
- (๑๕) ระยะเวลาประกันและระยะเวลาแก้ไขซ่อมแซมจะกำหนดเท่าใด แล้วแต่ลักษณะของสิ่งของที่ซื้อขายกัน โดยให้อยู่ในดุลพินิจของผู้ซื้อ เช่น เครื่องคำนวณไฟฟ้า กำหนดเวลาประกัน ๑ ปี กำหนดเวลาแก้ไขภายใน ๗ วัน เป็นต้น ทั้งนี้ จะต้องประกาศให้ทราบในเอกสารเชิญชวนด้วย

(๑๖) “หลักประกัน” หมายถึง หลักประกันที่ผู้ขายนำมามอบไว้แก่หน่วยงานของรัฐ เมื่อลงนามในสัญญา เพื่อเป็นการประกันความเสียหายที่อาจจะเกิดขึ้นจากการปฏิบัติตามสัญญา ดังนี้

(๑) เงินสด

(๒) เช็คหรือตราพท์ที่ธนาคารเซ็นสั่งจ่าย ซึ่งเป็นเช็คหรือตราพท์ลงวันที่ที่ใช้เช็คหรือตราพท์นั้นชำระต่อเจ้าหน้าที่ หรือก่อนวันนั้นไม่เกิน ๓ วันทำการ

(๓) หนังสือค้ำประกันของธนาคารภายในประเทศตามตัวอย่างที่คณะกรรมการนโยบายกำหนด โดยอาจเป็นหนังสือค้ำประกันอิเล็กทรอนิกส์ตามวิธีการที่กรมบัญชีกลางกำหนดก็ได้

(๔) หนังสือค้ำประกันของบริษัทเงินทุนหรือบริษัทเงินทุนหลักทรัพย์ที่ได้รับอนุญาตให้ประกอบกิจการเงินทุนเพื่อการพาณิชย์และประกอบธุรกิจค้ำประกันตามประกาศของธนาคารแห่งประเทศไทย ตามรายชื่อบริษัทเงินทุนที่ธนาคารแห่งประเทศไทยแจ้งเวียนให้ทราบ โดยอนุโลมให้ใช้ตามตัวอย่างหนังสือค้ำประกันของธนาคารที่คณะกรรมการนโยบายกำหนด

(๕) พันธบัตรรัฐบาลไทย

(๑๗) ให้กำหนดจำนวนเงินหลักประกันการปฏิบัติตามสัญญาตามระเบียบกระทรวงการคลังว่าด้วยหลักเกณฑ์การจัดซื้อจัดจ้างและการบริหารพัสดุภาครัฐ พ.ศ. ๒๕๖๐ ข้อ ๑๖๘

(๑๘) เป็นข้อความหรือเงื่อนไขเพิ่มเติม ซึ่งหน่วยงานของรัฐผู้ทำสัญญาอาจเลือกใช้หรือตัดออกได้ตามข้อเท็จจริง

(๑๙) เป็นข้อความหรือเงื่อนไขเพิ่มเติม ซึ่งหน่วยงานของรัฐผู้ทำสัญญาอาจเลือกใช้หรือตัดออกได้ตามข้อเท็จจริง

(๒๐) กำหนดเวลาที่ผู้ซื้อจะซื้อสิ่งของจากแหล่งอื่นเมื่อบอกเลิกสัญญาและมีสิทธิเรียกเงินในส่วนที่เพิ่มขึ้นจากราคาที่กำหนดไว้ในสัญญานั้น ให้อยู่ในดุลพินิจของผู้ซื้อโดยตกลงกับผู้ขาย และโดยปกติแล้วไม่ควรเกิน ๓ เดือน

(๒๑) อัตราค่าปรับตามสัญญาข้อ 10 ให้กำหนดเป็นรายวันในอัตราระหว่างร้อยละ ๐.๑๐-๐.๒๐ ตามระเบียบกระทรวงการคลังว่าด้วยหลักเกณฑ์การจัดซื้อจัดจ้างและการบริหารพัสดุภาครัฐ พ.ศ. ๒๕๖๐ ข้อ ๑๖๒ ส่วนกรณีจะปรับร้อยละเท่าใด ให้อยู่ในดุลพินิจของหน่วยงานของรัฐผู้ซื้อที่จะพิจารณาโดยคำนึงถึงราคาและลักษณะของพัสดุที่ซื้อ ซึ่งอาจมีผลกระทบต่อการใช้ของเสียไม่ปฏิบัติตามสัญญา แต่ทั้งนี้การที่จะกำหนดค่าปรับเป็นร้อยละเท่าใด จะต้องกำหนดไว้ในเอกสารเชิญชวนด้วย

(๒๒) เป็นข้อความหรือเงื่อนไขเพิ่มเติม ซึ่งหน่วยงานของรัฐผู้ทำสัญญาอาจเลือกใช้หรือตัดออกได้ตามข้อเท็จจริง

1.5 แบบหนังสือคำประกัน

หนังสือสัญญาค้ำประกันการปฏิบัติตามสัญญาของธนาคาร
แบบฟอร์ม
หนังสือสัญญาค้ำประกันการปฏิบัติตามสัญญาของธนาคาร

เลขที่ วันที่

ข้าพเจ้า สำนักงานตั้งอยู่เลขที่
ถนน ตำบล/แขวง อำเภอ/เขต จังหวัด

โดย ผู้มีอำนาจลงนามผูกพันธนาคาร ขอทำหนังสือค้ำประกันฉบับนี้ ให้ไว้ต่อ
..... ซึ่งต่อไปนี้เรียกว่า “ผู้ซื้อ” ดังมีข้อความต่อไปนี้

1. ตามที่ ซึ่งต่อไปนี้เรียกว่า “ผู้ขาย” ได้ทำสัญญาซื้อขาย
..... กับผู้ซื้อตามสัญญาเลขที่
ลงวันที่ ซึ่งผู้ขายต้องวางหลักประกันการปฏิบัติตามสัญญาต่อผู้ซื้อ เป็นจำนวนเงิน
..... บาท (.....) ซึ่งเท่ากับร้อยละ (.....
.....%) ของมูลค่าทั้งหมดของสัญญา

ข้าพเจ้ายินยอมผูกพันตนโดยไม่มีเงื่อนไขที่จะค้ำประกันการชำระเงินตามสิทธิเรียกร้องของผู้ซื้อ
จำนวนไม่เกิน บาท (.....) ในฐานะเป็นลูกหนี้ร่วม
ในกรณีที่ผู้ขายก่อให้เกิดความเสียหายใดๆ หรือต้องชำระค่าปรับ หรือค่าใช้จ่ายใดๆ หรือผู้ขายมิได้ปฏิบัติ ตาม
ภาระหน้าที่ใดๆ ที่กำหนดในสัญญาดังกล่าวข้างต้น

2. หนังสือค้ำประกันนี้มีผลใช้บังคับตั้งแต่วันทำสัญญาซื้อขายดังกล่าวข้างต้นจนถึงวันที่
เดือน พ.ศ. (ระบุวันที่ครบกำหนดรวมกับระยะเวลาการรับประกันความชำรุดบกพร่องด้วย)
และข้าพเจ้าจะไม่เพิกถอนการค้ำประกันภายในระยะเวลาที่กำหนดไว้

3. หากผู้ซื้อได้ขยายระยะเวลาให้แก่ผู้ขาย ให้ถือว่าข้าพเจ้ายินยอมในกรณีนั้นๆ ด้วย โดยให้ขยาย
ระยะเวลาการค้ำประกันนี้ออกไปตลอดระยะเวลาที่ผู้ซื้อได้ขยายระยะเวลาให้แก่ผู้ขายดังกล่าวข้างต้น
ข้าพเจ้าได้ลงนามและประทับตราไว้ต่อหน้าพยานเป็นสำคัญ

(ลงชื่อ) ผู้ค้ำประกัน
(.....)

ตำแหน่ง

(ลงชื่อ) พยาน
(.....)

(ลงชื่อ) พยาน
(.....)

วิธีกรอกหนังสือสัญญาค้ำประกันการปฏิบัติตามสัญญาของธนาคาร
(ตัวอย่างวิธีกรอกหนังสือค้ำประกันสัญญา)

แบบฟอร์ม

หนังสือสัญญาค้ำประกันการปฏิบัติตามสัญญาของธนาคาร

เลขที่ วันที่

ข้าพเจ้า (ชื่อธนาคาร) สำนักงานตั้งอยู่เลขที่
ถนน ตำบล/แขวง อำเภอ/เขต จังหวัด

โดย ผู้มีอำนาจลงนามผูกพันธนาคาร ขอทำหนังสือค้ำประกันฉบับนี้
ไว้ต่อ (การไฟฟ้าส่วนภูมิภาค) ซึ่งต่อไปนี้เรียกว่า “ผู้ซื้อ” ดังมีข้อความต่อไปนี้

1. ตามที่ (ชื่อผู้ขาย) ซึ่งต่อไปนี้เรียกว่า “ผู้ขาย” ได้ทำ
สัญญาซื้อขาย กับผู้ซื้อตามสัญญาเลขที่
ลงวันที่ ซึ่งผู้ขายต้องวางหลักประกันการปฏิบัติตามสัญญาต่อผู้ซื้อ เป็นจำนวนเงิน
..... บาท (.....) ซึ่งเท่ากับร้อยละ (.....)
ของมูลค่าทั้งหมดของสัญญา

ข้าพเจ้ายินยอมผูกพันตนโดยไม่มีเงื่อนไขที่จะค้ำประกันชำระเงินตามสิทธิเรียกร้องของผู้ซื้อ
จำนวนไม่เกิน บาท (.....) ในฐานะเป็นลูกหนี้ร่วม
ในกรณีที่ผู้ขายก่อให้เกิดความเสียหายใดๆ หรือต้องชำระค่าปรับ หรือค่าใช้จ่ายใดๆ หรือผู้ขายมิได้ปฏิบัติตาม
ภาระหน้าที่ใดๆ ที่กำหนดในสัญญาดังกล่าวข้างต้น

2. หนังสือค้ำประกันนี้มีผลใช้บังคับตั้งแต่วันทำสัญญาซื้อขายดังกล่าวข้างต้นจนถึงวันที่
เดือน พ.ศ. (ระบุวันที่ครบกำหนดรวมกับระยะเวลาการรับประกันความชำรุดบกพร่องด้วย)
และข้าพเจ้าจะไม่เพิกถอนการค้ำประกันภายในระยะเวลาที่กำหนดไว้

3. หากผู้ซื้อได้ขยายระยะเวลาให้แก่ผู้ขาย ให้ถือว่าข้าพเจ้ายินยอมในกรณีนั้นๆ ด้วย โดยให้ขยาย
ระยะเวลาการค้ำประกันนี้ออกไปตลอดระยะเวลาที่ผู้ซื้อได้ขยายระยะเวลาให้แก่ผู้ขายดังกล่าวข้างต้น
ข้าพเจ้าได้ลงนามและประทับตราไว้ต่อหน้าพยานเป็นสำคัญ

(ลงชื่อ) ผู้ค้ำประกัน
(.....)

ตำแหน่ง

(ลงชื่อ) พยาน
(.....)

(ลงชื่อ) พยาน
(.....)

แบบฟอร์ม
หนังสือยินยอมนำพันธบัตรรัฐบาลเป็นหลักประกันการปฏิบัติตามสัญญา

วันที่.....เดือน.....พศ.....

ข้าพเจ้า..... สำนักงานเลขที่/อยู่บ้านเลขที่.....
ถนน..... ตำบล/แขวง..... อำเภอ/เขต..... จังหวัด.....

โดย..... ได้ทำหนังสือฉบับนี้ให้ไว้ต่อการไฟฟ้าส่วนภูมิภาค เพื่อเป็นหลักฐานในการ
ยินยอมนำพันธบัตรรัฐบาลวางเป็นหลักประกันการปฏิบัติตามสัญญา ดังมีข้อความต่อไปนี้

ข้อ 1. ตามที่..... ซึ่งต่อไปนี้เรียกว่า “ผู้ขาย” ได้ทำสัญญาซื้อขาย.....
..... เลขที่..... กับการไฟฟ้าส่วนภูมิภาค โดยจะต้องวางหลักประกันตาม
สัญญาซื้อขายต่อการไฟฟ้าส่วนภูมิภาคเป็นเงิน..... บาท (.....)
ซึ่งเท่ากับร้อยละ..... (.....) ของมูลค่าทั้งหมดของสัญญานั้น

ข้าพเจ้าผู้ทรงพันธบัตรรัฐบาล พันธบัตรเลขที่..... เลขทะเบียน.....
ลงวันที่..... ออกโดย..... ยินยอมนำพันธบัตรดังกล่าววางเป็นหลักประกัน
การปฏิบัติตามสัญญา เป็นจำนวนเงินไม่เกิน..... บาท (.....)

โดยได้โอนกรรมสิทธิ์หรือจำนำพันธบัตรดังกล่าวให้แก่การไฟฟ้าส่วนภูมิภาคไว้โดยถูกต้องแล้วในวันทำสัญญา ในกรณีที่ผู้ขายไม่
ปฏิบัติตามสัญญาซื้อขายที่ทำไว้กับการไฟฟ้าส่วนภูมิภาคหรือปฏิบัติผิดสัญญาข้อใดข้อหนึ่ง ซึ่งการไฟฟ้าส่วนภูมิภาคมีสิทธิริบ
หลักประกันการปฏิบัติตามสัญญา เรียกค่าปรับและหรือค่าเสียหายใดๆ จากผู้ขายได้แล้ว ข้าพเจ้ายินยอมให้การไฟฟ้าส่วนภูมิภาค
บังคับชำระหนี้เอาจากพันธบัตรดังกล่าวได้ทันที โดยปราศจากเงื่อนไขใดๆ ทั้งสิ้น และโดยมิต้องเรียกร้องให้ผู้ขายชำระก่อน

ข้อ 2. ข้าพเจ้ายอมรับรู้ และยินยอมด้วยในทุกกรณีที่การไฟฟ้าส่วนภูมิภาคได้ยินยอมให้ผิดหรือผ่อนเวลาหรือ
ผ่อนผันการปฏิบัติตามสัญญาซื้อขายดังกล่าวให้แก่ผู้ขาย โดยไม่จำเป็นต้องแจ้งให้ข้าพเจ้าทราบ

ข้อ 3. ข้าพเจ้าจะไม่เพิกถอนความยินยอมดังกล่าวในระหว่างเวลาที่ผู้ขายยังคงต้องรับผิดชอบอยู่ตามสัญญาซื้อขาย
ดังกล่าว

เพื่อเป็นหลักฐาน ข้าพเจ้า..... ซึ่งเป็นผู้ทรงพันธบัตรรัฐบาล จึงได้ลงลายมือชื่อพร้อม
ประทับตรา(ถ้ามี) ให้ไว้ต่อหน้าพยานเป็นสำคัญ

(ลงชื่อ)..... ผู้ทรงพันธบัตรรัฐบาล
(.....)

(ลงชื่อ)..... พยาน
(.....)

(ลงชื่อ)..... พยาน
(.....)

(ตัวอย่างวิธีการออกหนังสือยินยอมนำพันธบัตรรัฐบาลเป็นหลักประกันการปฏิบัติตามสัญญา)

แบบฟอร์ม

หนังสือยินยอมนำพันธบัตรรัฐบาลเป็นหลักประกันการปฏิบัติตามสัญญา

วันที่.....เดือน.....(ที่ออกหนังสือยินยอมฯ) พ.ศ.....

ข้าพเจ้า.....(ระบุชื่อ, บริษัท/ห้างฯ/ร้าน)..... สำนักงานเลขที่/อยู่บ้านเลขที่

ถนน.....ตำบล/แขวง.....อำเภอ/เขต.....จังหวัด

โดย.....ได้ทำหนังสือฉบับนี้ให้ไว้ต่อการไฟฟ้าส่วนภูมิภาค เพื่อเป็นหลักฐานในการ
ยินยอมนำพันธบัตรรัฐบาลวางเป็นหลักประกันการปฏิบัติตามสัญญา ดังมีข้อความต่อไปนี้

ข้อ 1. ตามที่.....(ระบุชื่อ, บริษัท/ห้างฯ/ร้าน)..... ซึ่งต่อไปนี้เรียกว่า “ผู้ขาย” ได้ทำสัญญาซื้อขาย(ระบุชนิดสินค้าที่ซื้อ
รายละเอียดหนังสือสั่งซื้อ.....เลขที่.....(ระบุเลขที่สัญญาที่แจ้งไว้ในหนังสือสั่งซื้อ).....)กับการไฟฟ้าส่วนภูมิภาค โดยจะต้องวางหลักประกันตาม
สัญญาซื้อขายต่อการไฟฟ้าส่วนภูมิภาค เป็นเงิน(จำนวนเงินที่กำหนดไว้ในหนังสือสั่งซื้อ) บาท

(.....) ซึ่งเท่ากับร้อยละ.....(.....) ของมูลค่าทั้งหมดของสัญญา นั้น

ข้าพเจ้าผู้ทรงพันธบัตรรัฐบาล พันธบัตรเลขที่.....เลขทะเบียน.....

ลงวันที่.....ออกโดย.....ยินยอมนำพันธบัตรดังกล่าววางเป็นหลักประกัน
การปฏิบัติตามสัญญา เป็นจำนวนเงินไม่เกิน(จำนวนเงินที่กำหนดไว้ในหนังสือสั่งซื้อ) บาท (.....) โดยได้
โอนกรรมสิทธิ์หรือจำนำพันธบัตรดังกล่าวให้แก่การไฟฟ้าส่วนภูมิภาคไว้โดยถูกต้องแล้วในวันทำสัญญา ในกรณีที่ผู้ขายไม่
ปฏิบัติตามสัญญาซื้อขายที่ทำไว้กับการไฟฟ้าส่วนภูมิภาคหรือปฏิบัติผิดสัญญาข้อใดข้อหนึ่ง ซึ่งการไฟฟ้าส่วนภูมิภาคมีสิทธิริบ
หลักประกันการปฏิบัติตามสัญญา เรียกค่าปรับและหรือค่าเสียหายใดๆ จากผู้ขายได้แล้ว ข้าพเจ้ายินยอมให้การไฟฟ้าส่วนภูมิภาค
บังคับชำระหนี้เอาจากพันธบัตรดังกล่าวได้ทันที โดยปราศจากเงื่อนไขใดๆ ทั้งสิ้น และโดยมิต้องเรียกร้องให้ผู้ขายชำระก่อน

ข้อ 2. ข้าพเจ้ายอมรับรู้ และยินยอมด้วยในทุกกรณีที่การไฟฟ้าส่วนภูมิภาคได้ยินยอมให้ผิดหรือผ่อนเวลาหรือ
ผ่อนผันการปฏิบัติตามสัญญาซื้อขายดังกล่าวให้แก่ผู้ขาย โดยไม่จำเป็นต้องแจ้งให้ข้าพเจ้าทราบ

ข้อ 3. ข้าพเจ้าจะไม่เพิกถอนความยินยอมดังกล่าวในระหว่างเวลาที่ผู้ขายยังคงต้องรับผิดชอบอยู่ตามสัญญาซื้อขาย
ดังกล่าว

เพื่อเป็นหลักฐาน ข้าพเจ้า.....(ระบุชื่อ, บริษัท/ห้างฯ/ร้าน)..... ซึ่งเป็นผู้ทรงพันธบัตรรัฐบาล จึงได้ลงลายมือชื่อ
พร้อมประทับตรา(ถ้ามี) ให้ไว้ต่อหน้าพยานเป็นสำคัญ

(ลงชื่อ).....ผู้ทรงพันธบัตรรัฐบาล
(.....)

(ลงชื่อ).....พยาน
(.....)

(ลงชื่อ).....พยาน
(.....)

1.6 บทนิยาม

บทนิยาม

1. “**ผู้เสนอราคาที่มีผลประโยชน์ร่วมกัน**” หมายความว่าถึง บุคคลธรรมดาหรือนิติบุคคลที่เข้าเสนอราคาในการจัดซื้อจัดจ้างของการไฟฟ้าส่วนภูมิภาค เป็นผู้มีส่วนได้เสียไม่ว่าโดยทางตรงหรือทางอ้อมในกิจการของบุคคลธรรมดา หรือนิติบุคคลอื่นที่เข้าเสนอราคาให้แก่การไฟฟ้าส่วนภูมิภาคในคราวเดียวกัน

การมีส่วนได้เสียไม่ว่าโดยทางตรงหรือทางอ้อมของบุคคลธรรมดาหรือนิติบุคคลดังกล่าวข้างต้น ได้แก่ การที่บุคคลธรรมดาหรือนิติบุคคลดังกล่าวมีความสัมพันธ์กันในลักษณะดังต่อไปนี้

(ก) **มีความสัมพันธ์กันในเชิงบริหาร** โดยผู้จัดการ หุ่นส่วนผู้จัดการ กรรมการผู้จัดการ ผู้บริหาร หรือผู้มีอำนาจในการดำเนินงานในกิจการของบุคคลธรรมดาหรือของนิติบุคคลรายหนึ่งที่มีอำนาจ หรือสามารถใช้อำนาจในการบริหารจัดการกิจการของบุคคลธรรมดาหรือของนิติบุคคลอีกรายหนึ่งหรือหลายราย ที่เสนอราคาให้แก่การไฟฟ้าส่วนภูมิภาคในคราวเดียวกัน

(ข) **มีความสัมพันธ์กันในเชิงทุน** โดยผู้เป็นหุ้นส่วนในห้างหุ้นส่วนสามัญ หรือผู้เป็นหุ้นส่วนไม่จำกัดความรับผิดชอบในห้างหุ้นส่วนจำกัด หรือผู้ถือหุ้นรายใหญ่ในบริษัทจำกัดหรือบริษัทมหาชนจำกัด เป็นหุ้นส่วนในห้างหุ้นส่วนสามัญหรือห้างหุ้นส่วนจำกัดหรือเป็นผู้ถือหุ้นรายใหญ่ในบริษัทจำกัดหรือบริษัทมหาชนจำกัด อีกรายหนึ่งหรือหลายรายที่เสนอราคาให้แก่การไฟฟ้าส่วนภูมิภาคในคราวเดียวกัน

คำว่า “**ผู้ถือหุ้นรายใหญ่**” ให้ความหมายถึง ผู้ถือหุ้นซึ่งถือหุ้นเกินกว่าร้อยละยี่สิบห้า ในกิจการนั้นหรือในอัตราอื่นตามที่คณะกรรมการการไฟฟ้าส่วนภูมิภาคเห็นสมควรประกาศกำหนดสำหรับกิจการบางประเภทหรือบางขนาด

(ค) **มีความสัมพันธ์กันในลักษณะไขว้กันระหว่าง (ก) และ (ข)** โดยผู้จัดการ หุ่นส่วนผู้จัดการ กรรมการผู้จัดการ ผู้บริหาร หรือผู้มีอำนาจในการดำเนินงานในกิจการของบุคคลธรรมดา หรือของนิติบุคคลรายหนึ่ง เป็นหุ้นส่วนในห้างหุ้นส่วนสามัญหรือห้างหุ้นส่วนจำกัด หรือเป็นผู้ถือหุ้นรายใหญ่ในบริษัทจำกัดหรือบริษัทมหาชนจำกัดอีกรายหนึ่ง หรือหลายรายที่เข้าเสนอราคาให้แก่การไฟฟ้าส่วนภูมิภาคในคราวเดียวกัน หรือในนัยกลับกัน

การดำรงตำแหน่ง การเป็นหุ้นส่วน หรือการเข้าถือหุ้นดังกล่าวข้างต้นของคู่สมรสหรือบุตรที่ยังไม่บรรลุนิติ ภาวะของบุคคลใน (ก) (ข) หรือ (ค) ให้ถือว่าเป็นการดำรงตำแหน่งการเป็นหุ้นส่วนหรือการถือหุ้นของบุคคลดังกล่าว

ในกรณีบุคคลใดใช้ชื่อบุคคลอื่นเป็นผู้จัดการ หุ่นส่วนผู้จัดการ กรรมการผู้จัดการ ผู้บริหาร ผู้เป็นหุ้นส่วน หรือผู้ถือหุ้น โดยที่ตนเองเป็นผู้ใช้อำนาจในการบริหารที่แท้จริง หรือเป็นหุ้นส่วนหรือผู้ถือหุ้นที่แท้จริงของห้างหุ้นส่วน หรือบริษัทจำกัด หรือบริษัทมหาชนจำกัดแล้วแต่กรณี และห้างหุ้นส่วนหรือ บริษัทจำกัด หรือบริษัทมหาชน จำกัด ที่เกี่ยวข้องได้เข้าเสนอราคาให้แก่การไฟฟ้าส่วนภูมิภาคในคราวเดียวกัน ให้ถือว่าผู้เสนอราคานั้นมีความสัมพันธ์กันตาม (ก) (ข) หรือ (ค) แล้วแต่กรณี

2. “**การขัดขวางการแข่งขันราคาอย่างเป็นธรรม**” หมายความว่าถึง การที่ผู้เสนอราคารายหนึ่งหรือหลายรายกระทำการอย่างใด ๆ อันเป็นการขัดขวาง หรือเป็นอุปสรรค หรือไม่เปิดโอกาสให้มีการแข่งขันราคาอย่างเป็นธรรมในการเสนอราคาต่อการไฟฟ้าส่วนภูมิภาค ไม่ว่าจะกระทำโดยการสมยอมกัน หรือโดยการให้ ขอให้ หรือรับว่าจะให้ เรียก รับ หรือยอมจะรับเงิน หรือทรัพย์สิน หรือประโยชน์อื่นใด หรือใช้กำลังประทุษร้าย หรือข่มขู่ว่าจะใช้กำลังประทุษร้าย หรือแสดงเอกสารอันเป็นเท็จ หรือกระทำการใดโดยทุจริต ทั้งนี้โดยมีวัตถุประสงค์ที่จะแสวงหาประโยชน์ในระหว่างผู้เสนอราคาด้วยกัน หรือเพื่อให้ประโยชน์แก่ผู้เสนอราคารายหนึ่งรายใดเป็นผู้มีสิทธิทำสัญญากับการไฟฟ้าส่วนภูมิภาค หรือเพื่อหลีกเลี่ยงการแข่งขันราคาอย่างเป็นธรรม หรือเพื่อให้เกิดความได้เปรียบการไฟฟ้าส่วนภูมิภาคโดยมิใช่เป็นไปในทางการประกอบธุรกิจปกติ

1.7 แบบบัญชีเอกสารที่กำหนดไว้ใน ระบบจัดซื้อจัดจ้างภาครัฐด้วย อิเล็กทรอนิกส์

บัญชีเอกสารส่วนที่ 1

1. ในกรณีผู้ยื่นข้อเสนอเป็นนิติบุคคล

(ก) ห้างหุ้นส่วนสามัญหรือห้างหุ้นส่วนจำกัด

- สำเนาหนังสือรับรองการจดทะเบียนนิติบุคคล
ไฟล์ข้อมูล.....ขนาดไฟล์.....จำนวน.....แผ่น
- บัญชีรายชื่อหุ้นส่วนผู้จัดการ
ไฟล์ข้อมูล.....ขนาดไฟล์.....จำนวน.....แผ่น
- ผู้มีอำนาจควบคุม (ถ้ามี)
 - ไม่มีผู้มีอำนาจควบคุม
 - มีผู้มีอำนาจควบคุม
ไฟล์ข้อมูล.....ขนาดไฟล์.....จำนวน.....แผ่น

(ข) บริษัทจำกัดหรือบริษัทมหาชนจำกัด

- สำเนาหนังสือรับรองการจดทะเบียนนิติบุคคล
ไฟล์ข้อมูล.....ขนาดไฟล์.....จำนวน.....แผ่น
- สำเนาหนังสือบริคณห์สนธิ
ไฟล์ข้อมูล.....ขนาดไฟล์.....จำนวน.....แผ่น
- บัญชีรายชื่อกรรมการผู้จัดการ
ไฟล์ข้อมูล.....ขนาดไฟล์.....จำนวน.....แผ่น
- บัญชีผู้ถือหุ้นรายใหญ่ (ถ้ามี)
 - ไม่มีผู้ถือหุ้นรายใหญ่
 - มีผู้ถือหุ้นรายใหญ่
ไฟล์ข้อมูล.....ขนาดไฟล์.....จำนวน.....แผ่น
- ผู้มีอำนาจควบคุม (ถ้ามี)
 - ไม่มีผู้มีอำนาจควบคุม
 - มีผู้มีอำนาจควบคุม
ไฟล์ข้อมูล.....ขนาดไฟล์.....จำนวน.....แผ่น

2. ในกรณีผู้ยื่นข้อเสนอไม่เป็นนิติบุคคล

(ก) บุคคลธรรมดา

- สำเนาบัตรประจำตัวประชาชนของผู้ยื่น
ไฟล์ข้อมูล.....ขนาดไฟล์.....จำนวน.....แผ่น

(ข) คณะบุคคล

- สำเนาข้อตกลงที่แสดงถึงการเข้าเป็นหุ้นส่วน
ไฟล์ข้อมูล.....ขนาดไฟล์.....จำนวน.....แผ่น
- สำเนาบัตรประจำตัวประชาชนของผู้เป็นหุ้นส่วน
ไฟล์ข้อมูล.....ขนาดไฟล์.....จำนวน.....แผ่น

3. ในกรณีผู้ยื่นข้อเสนอเป็นผู้ยื่นข้อเสนอร่วมกันในฐานะเป็นผู้ร่วมค้า

- สำเนาสัญญาของการเข้าร่วมค้า

ไฟล์ข้อมูล.....ขนาดไฟล์.....จำนวน.....แผ่น

(ก) ในกรณีผู้ร่วมค้าเป็นบุคคลธรรมดา

- บุคคลสัญชาติไทย

สำเนาบัตรประจำตัวประชาชน

ไฟล์ข้อมูล.....ขนาดไฟล์.....จำนวน.....แผ่น

- บุคคลที่มีใช้สัญชาติไทย

สำเนาหนังสือเดินทาง

ไฟล์ข้อมูล.....ขนาดไฟล์.....จำนวน.....แผ่น

(ข) ในกรณีผู้ร่วมค้าเป็นนิติบุคคล

- ห้างหุ้นส่วนสามัญหรือห้างหุ้นส่วนจำกัด

สำเนาหนังสือรับรองการจดทะเบียนนิติบุคคล

ไฟล์ข้อมูล.....ขนาดไฟล์.....จำนวน.....แผ่น

- บัญชีรายชื่อหุ้นส่วนผู้จัดการ

ไฟล์ข้อมูล.....ขนาดไฟล์.....จำนวน.....แผ่น

- ผู้มีอำนาจควบคุม (ถ้ามี)

ไม่มีผู้ควบคุม

มีผู้ควบคุม

ไฟล์ข้อมูล.....ขนาดไฟล์.....จำนวน.....แผ่น

- บริษัทจำกัดหรือบริษัทมหาชนจำกัด

สำเนาหนังสือรับรองการจดทะเบียนนิติบุคคล

ไฟล์ข้อมูล.....ขนาดไฟล์.....จำนวน.....แผ่น

- สำเนาหนังสือบริคณห์สนธิ

ไฟล์ข้อมูล.....ขนาดไฟล์.....จำนวน.....แผ่น

- บัญชีรายชื่อกรรมการผู้จัดการ

ไฟล์ข้อมูล.....ขนาดไฟล์.....จำนวน.....แผ่น

- บัญชีผู้ถือหุ้นรายใหญ่ (ถ้ามี)

ไม่มีผู้ถือหุ้นรายใหญ่

มีผู้ถือหุ้นรายใหญ่

ไฟล์ข้อมูล.....ขนาดไฟล์.....จำนวน.....แผ่น

- ผู้มีอำนาจควบคุม (ถ้ามี)

ไม่มีผู้มีอำนาจควบคุม

มีผู้มีอำนาจควบคุม

ไฟล์ข้อมูล.....ขนาดไฟล์.....จำนวน.....แผ่น

4. อื่นๆ (ถ้ามี)

ไฟล์ข้อมูล.....ขนาดไฟล์.....จำนวน.....แผ่น

ไฟล์ข้อมูล.....ขนาดไฟล์.....จำนวน.....แผ่น

ไฟล์ข้อมูล.....ขนาดไฟล์.....จำนวน.....แผ่น

ข้าพเจ้าขอรับรองว่าเอกสารหลักฐานที่ข้าพเจ้ายื่นพร้อมการเสนอราคาทางระบบจัดซื้อจัดจ้างภาครัฐด้วยอิเล็กทรอนิกส์ในการประกวดราคาอิเล็กทรอนิกส์ครั้งนี้ถูกต้องและเป็นความจริงทุกประการ

ลงชื่อ.....ผู้ยื่นข้อเสนอ
(.....)

บัญชีเอกสารส่วนที่ 2

1. แคนตาล็อกและหรือแบบรูปรายละเอียดคุณลักษณะเฉพาะ
ไฟล์ข้อมูล.....ขนาดไฟล์.....จำนวน.....แผ่น
2. หนังสือมอบอำนาจซึ่งปิดอากรแสตมป์ตามกฎหมายในกรณีที่ผู้ยื่นข้อเสนอมอบอำนาจให้บุคคลอื่น
ลงนามในใบเสนอราคาแทน
ไฟล์ข้อมูล.....ขนาดไฟล์.....จำนวน.....แผ่น
3. หลักประกันการเสนอราคา
ไฟล์ข้อมูล.....ขนาดไฟล์.....จำนวน.....แผ่น
4. สรุปรายละเอียดประกอบการอธิบายเอกสารตามที่หน่วยงานของรัฐกำหนดให้จัดส่งภายหลังจากวันเสนอ
ราคาเพื่อใช้ในประกอบการพิจารณา (ถ้ามี) ดังนี้
- 4.1
ไฟล์ข้อมูล.....ขนาดไฟล์.....จำนวน.....แผ่น
- 4.2
ไฟล์ข้อมูล.....ขนาดไฟล์.....จำนวน.....แผ่น
5. อื่นๆ (ถ้ามี)
- 5.1
ไฟล์ข้อมูล.....ขนาดไฟล์.....จำนวน.....แผ่น
- 5.2
ไฟล์ข้อมูล.....ขนาดไฟล์.....จำนวน.....แผ่น
- 5.3
ไฟล์ข้อมูล.....ขนาดไฟล์.....จำนวน.....แผ่น

ข้าพเจ้าขอรับรองว่าเอกสารหลักฐานที่ข้าพเจ้าได้ยื่นมาพร้อมการเสนอราคาทางระบบจัดซื้อจัดจ้าง
ภาครัฐด้วยอิเล็กทรอนิกส์ในการประกวดราคาอิเล็กทรอนิกส์ครั้งนี้ถูกต้องและเป็นความจริงทุกประการ

ลงชื่อ.....ผู้ยื่นข้อเสนอ
(.....)

1.8 เงื่อนไขทั่วไป

ประกอบการจัดซื้อพัสดุ

เงื่อนไขทั่วไปประกอบการจัดซื้อพัสดุ

ผู้ยื่นข้อเสนอ จะต้องปฏิบัติตามเงื่อนไขประกอบการจัดซื้อพัสดุดังนี้

ข้อ ๑ “ผู้ยื่นข้อเสนอจะต้องยื่นเอกสารทางเทคนิค เช่น แค็ตตาล็อก แบบรูป (Drawings) รายงานผลการทดสอบเฉพาะแบบ (Type test reports) หรือเอกสารอื่นๆ ตามที่ได้ระบุไว้ในรายละเอียดสเปค (Specification) ให้ครบถ้วนพร้อมกับการยื่นข้อเสนอ โดยเอกสารทางเทคนิคดังกล่าวจะต้องเป็นภาพสีเหมือนกับเอกสารต้นฉบับ และต้องเป็นภาษาไทยหรือภาษาอังกฤษเท่านั้น สำหรับเอกสารทางเทคนิคที่ผู้ยื่นข้อเสนอจะต้องกรอกรายละเอียดในแบบฟอร์มของ การไฟฟ้าส่วนภูมิภาค ให้ใช้วิธีการพิมพ์เท่านั้น การไฟฟ้าส่วนภูมิภาคขอสงวนสิทธิ์ที่จะไม่รับพิจารณาผู้ยื่นข้อเสนอที่ยื่นเอกสารทางเทคนิคไม่ครบถ้วน หรือไม่ปฏิบัติตามที่ระบุข้างต้น

ข้อ ๒ การไฟฟ้าส่วนภูมิภาค จะพิจารณาเฉพาะเอกสารทางเทคนิค เช่น แค็ตตาล็อก แบบรูป (Drawings) รายงานผลการทดสอบเฉพาะแบบ (Type test reports) หรือเอกสารอื่นๆ ที่ระบุผลิตภัณฑ์เป็นแบบ (Type) หรือเป็นรุ่น (Model) ที่ตรงกับที่ผู้ยื่นข้อเสนอระบุไว้ในรายการที่เสนอราคาเท่านั้น เว้นแต่รายละเอียดสเปค (Specification) ระบุความต้องการเอกสารทางเทคนิคไว้เป็นอย่างอื่น

ข้อ ๓ สำหรับพัสดุดูอุปกรณ์ที่ การไฟฟ้าส่วนภูมิภาค กำหนดให้ใช้เกณฑ์ราคาประกอบเกณฑ์อื่น (Price-performance) ในการพิจารณาจัดซื้อ ผู้ยื่นข้อเสนอที่ยื่นผลิตภัณฑ์ที่มีคุณสมบัติเป็นไปตามเกณฑ์อื่นในแต่ละรายการ และมีความประสงค์ที่จะให้ การไฟฟ้าส่วนภูมิภาค คิดคะแนนในส่วนของเกณฑ์อื่นดังกล่าวเพื่อประกอบการพิจารณาจัดซื้อนั้น ผู้ยื่นข้อเสนอจะต้องยื่นเอกสารแสดงคุณสมบัติในแต่ละเกณฑ์ให้ถูกต้อง และครบถ้วนมาพร้อมกับการยื่นข้อเสนอ หากการไฟฟ้าส่วนภูมิภาคตรวจสอบแล้วพบว่าเอกสารแสดงคุณสมบัติดังกล่าวไม่ถูกต้อง หรือไม่ครบถ้วน การไฟฟ้าส่วนภูมิภาค ขอสงวนสิทธิ์ที่จะพิจารณาไม่ให้คะแนนในแต่ละเกณฑ์นั้นๆ

ทั้งนี้รายการพัสดุดูอุปกรณ์ที่การไฟฟ้าส่วนภูมิภาคกำหนดให้ใช้เกณฑ์ราคาประกอบเกณฑ์อื่นในการพิจารณาจัดซื้อ รวมถึงสัดส่วนการคิดคะแนนระหว่างเกณฑ์ราคา และเกณฑ์อื่นจะถูกกำหนดไว้ในเอกสารที่เกี่ยวข้อง”

ข้อ ๔ กรณีการจัดซื้ออุปกรณ์ไฟฟ้าหลักสำหรับติดตั้งใช้งานในระบบสายส่ง 115 kV และระบบจำหน่าย 22 kV และ 33 kV อันได้แก่ หม้อแปลงไฟฟ้า รีโคลสเซอร์ เซอร์กิตเบรกเกอร์ อุปกรณ์ป้องกัน สวิตช์ อุปกรณ์ตัดตอน ลูกถ้วยไฟฟ้า สายไฟฟ้า หม้อแปลงกระแส (Current transformers) หม้อแปลงแรงดัน (Voltage transformers) รวมถึง มิเตอร์สำหรับวัดพลังงานไฟฟ้า การไฟฟ้าส่วนภูมิภาคขอสงวนสิทธิ์ที่จะส่งเจ้าหน้าที่ของการไฟฟ้าส่วนภูมิภาค หรือผู้แทนที่ได้รับการแต่งตั้งจากการไฟฟ้าส่วนภูมิภาคเข้าไปตรวจสอบกระบวนการผลิตและการควบคุมคุณภาพ ณ โรงงานผู้ผลิตก่อนการส่งมอบ โดยการไฟฟ้าส่วนภูมิภาคจะเป็นผู้ออกค่าใช้จ่ายในการเดินทาง และเบี้ยเลี้ยงของเจ้าหน้าที่หรือค่าจ้างผู้แทนฯ เท่านั้น

ข้อ ๕ การจัดซื้อหม้อแปลงไฟฟ้าสำหรับระบบจำหน่าย ผู้ที่ได้รับการสั่งซื้อต้องยินยอมให้ การไฟฟ้าส่วนภูมิภาค หรือผู้แทนที่ได้รับการแต่งตั้งจากการไฟฟ้าส่วนภูมิภาคเข้าไปตรวจสอบกระบวนการผลิต การควบคุมคุณภาพ และการทดสอบ ณ โรงงานผู้ผลิตก่อนการส่งมอบ โดยมีรายละเอียดและขั้นตอนที่ผู้ได้รับการสั่งซื้อต้องปฏิบัติตามเอกสารแนบจำนวน ๒ แผ่น โดยการไฟฟ้าส่วนภูมิภาคจะเป็นผู้ออกค่าใช้จ่ายในการเดินทาง และเบี้ยเลี้ยงของเจ้าหน้าที่หรือค่าจ้างผู้แทนฯ เท่านั้น

ข้อ ๖ กรณีพัสดุที่จะจัดซื้อเป็นรายการที่ ได้รับการรับรองตามกระบวนการ PEA Product Acceptance การไฟฟ้าส่วนภูมิภาคจะดำเนินการดังนี้

๖.๑ ในการพิจารณาทางเทคนิค หากผู้ยื่นข้อเสนอ เสนอผลิตภัณฑ์ที่ได้รับการรับรองตาม กระบวนการ PEA Product Acceptance ที่ยังไม่หมดอายุการรับรอง ให้แนบใบรับรองฯ ของการไฟฟ้าส่วน ภูมิภาค พร้อมเอกสารประกอบการเสนอราคา โดยไม่ต้องยื่นเอกสารทางเทคนิคอื่นๆ และคณะกรรมการ พิจารณาผลฯ ไม่ต้องพิจารณาเอกสารทางเทคนิค โดยให้ยึดตามใบรับรองฯ เท่านั้น

๖.๒ ในขั้นตอนการตรวจรับพัสดุที่จัดซื้อ หากพัสดुरายการใดเป็นพัสดุที่ไม่ได้รับการรับรอง ตามกระบวนการ PEA Product Acceptance ให้คณะกรรมการตรวจรับฯ ดำเนินการตรวจรับพัสดุดังกล่าว ตามขั้นตอน และวิธีการตรวจรับพัสดุของ การไฟฟ้าส่วนภูมิภาคที่บังคับใช้อยู่ ณ ปัจจุบัน

ทั้งนี้ หากพัสดुरายการใดได้รับการรับรองตามกระบวนการ PEA Product Acceptance ที่ยังไม่หมดอายุ การรับรองให้คณะกรรมการตรวจรับฯ ใช้เอกสารผลการทดสอบคุณภาพผลิตภัณฑ์จากผู้ผลิต และ Product DNA (เอกสารที่ช่วยในการตรวจสอบและคัดกรองผลิตภัณฑ์ในเบื้องต้น ซึ่งประกอบด้วยข้อมูล Type test และ รูปภาพส่วนประกอบต่างๆ ของผลิตภัณฑ์) เพื่อประกอบการตรวจรับพัสดุดังกล่าว โดยไม่ต้องสุ่มทดสอบอีก

๖.๓ ผู้ชนะการเสนอราคา หรือ คู่สัญญา จะต้องยื่นเอกสารแผนการผลิตและการควบคุม คุณภาพการผลิตให้ การไฟฟ้าส่วนภูมิภาค ซึ่งการไฟฟ้าส่วนภูมิภาคขอสงวนสิทธิ์ในการเข้าตรวจสอบในขั้นตอน การผลิต (In Process) หรือให้ผู้แทน รวมถึงหน่วยตรวจประเมินที่การไฟฟ้าส่วนภูมิภาค ให้การรับรองเข้า ดำเนินการดังกล่าว โดยค่าใช้จ่ายที่เกิดขึ้นเป็นของการไฟฟ้าส่วนภูมิภาค หากต้องการตรวจสอบซ้ำเนื่องจาก การตรวจสอบครั้งแรกไม่เป็นไปตามเงื่อนไข หรือหลักเกณฑ์ที่ การไฟฟ้าส่วนภูมิภาคกำหนด ผู้ชนะการเสนอ ราคา หรือ คู่สัญญาต้องเป็นผู้รับผิดชอบค่าใช้จ่ายที่เกิดขึ้นทั้งหมด

ข้อ ๗ กรณีผู้ยื่นข้อเสนอ เสนอผลิตภัณฑ์ที่เป็นเซอร์กิตเบรกเกอร์ สวิตช์ และอุปกรณ์ตัดตอนในระบบ จำหน่าย ผู้ยื่นข้อเสนอจะต้องดำเนินการ ดังนี้

๗.๑ เซอร์กิตเบรกเกอร์ ที่จะจัดซื้อตั้งแต่ระบบ 22 kV ขึ้นไป จะต้องมีคุณสมบัติเป็นไปตาม รายละเอียดสเปค (Specifications) ของการไฟฟ้าส่วนภูมิภาค และต้องมีคุณสมบัติข้อใดข้อหนึ่ง ดังนี้

๗.๑.๑ ผลิตโดยผู้ผลิตที่มีประสบการณ์ในการผลิตอุปกรณ์ประเภทดังกล่าวมาแล้ว ไม่น้อยกว่า ๓ ปี และต้องเคยติดตั้งใช้งานโดยไม่มีปัญหาในสถานีไฟฟ้าของภาครัฐ และหรือเอกชนในประเทศที่ เชื่อถือได้ มาแล้วไม่น้อยกว่า ๑ แห่ง โดยกรณีนี้ ผู้ยื่นข้อเสนอ จะต้องยื่นเอกสารแสดงประวัติการขาย (Reference List) หรือ หนังสือรับรองจากลูกค้า มาพร้อมกับการยื่นข้อเสนอ หรือ

๗.๑.๒ เป็นผลิตภัณฑ์ที่ผ่านการขึ้นทะเบียนกับการไฟฟ้าส่วนภูมิภาคแล้ว ได้แก่ การ ขึ้นทะเบียน PEA Product Acceptance หรือ PEA Product list หรือการขึ้นทะเบียนอื่นๆ ที่ การไฟฟ้าส่วน ภูมิภาคกำหนด โดยกรณีนี้ ผู้ยื่นข้อเสนอ จะต้องยื่นหนังสือรับรองการขึ้นทะเบียนที่ ยังไม่หมดอายุ มาพร้อมกับการ ยื่นข้อเสนอ หรือ

๗.๑.๓ เป็นผลิตภัณฑ์ที่ผ่านการทดลองติดตั้งใช้งานในระบบของการไฟฟ้าส่วน ภูมิภาคสำนักงานใหญ่แล้ว โดยกรณีนี้ ผู้ยื่นข้อเสนอจะต้องยื่นเอกสารรับรองการผ่านการทดลองติดตั้งใช้งาน จากการไฟฟ้าส่วนภูมิภาค มาพร้อมกับการยื่นข้อเสนอ

๗.๒ สวิตช์ และอุปกรณ์ตัดตอนในระบบจำหน่ายที่จะจัดซื้อ ตั้งแต่ระบบ 22 kV ขึ้นไป อันได้แก่ Dropout fuse cutout, Disconnecting switches, Air break switches, Remote controlled switches (SF₆, gas load break switches). Automatic switching equipment for switching power capacitor bank และ Recloser จะต้องมีความสมบัติเป็นไปตามรายละเอียดสเปค (Specifications) ของการไฟฟ้าส่วนภูมิภาค และต้องมีคุณสมบัติข้อใดข้อหนึ่ง ดังนี้

๗.๒.๑ ผลิตโดยผู้ผลิตที่มีประสบการณ์ในการผลิตอุปกรณ์ประเภทดังกล่าวมาแล้ว ไม่น้อยกว่า ๓ ปี และต้องเคยติดตั้งใช้งานในระบบจำหน่ายมาแล้วไม่น้อยกว่า ๔๐๐ ชุด โดยกรณีนี้ ผู้ยื่นข้อเสนอ จะต้องยื่นเอกสารแสดงประวัติการขาย (Reference List) หรือ หนังสือรับรองจากลูกค้า มาพร้อมกับการยื่นข้อเสนอ หรือ

๗.๒.๒ เป็นผลิตภัณฑ์ที่ผ่านการขึ้นทะเบียนกับการไฟฟ้าส่วนภูมิภาคแล้ว ได้แก่ การขึ้นทะเบียน PEA Product Acceptance หรือ PEA Product List หรือการขึ้นทะเบียนอื่นๆ ที่การไฟฟ้าส่วนภูมิภาคกำหนด โดยกรณีนี้ ผู้ยื่นข้อเสนอ จะต้องยื่นหนังสือรับรองการขึ้นทะเบียนที่ยังไม่หมดอายุ มาพร้อมกับการยื่นข้อเสนอ หรือ

๗.๒.๓ เป็นผลิตภัณฑ์ที่ผ่านการทดลองติดตั้งใช้งานในระบบของการไฟฟ้าส่วนภูมิภาคสำนักงานใหญ่แล้ว โดยกรณีนี้ ผู้ยื่นข้อเสนอจะต้องยื่นเอกสารรับรองการผ่านการทดลองติดตั้งใช้งานจากการไฟฟ้าส่วนภูมิภาคมาพร้อมกับการยื่นข้อเสนอ

๗.๓ ผู้ยื่นข้อเสนอสามารถเสนอขายเซอร์กิตเบรกเกอร์ สวิตช์หรืออุปกรณ์ตัดตอนในระบบจำหน่าย จากผู้ผลิตที่ไม่มีคุณสมบัติตามที่ระบุไว้ในข้อ ๗.๑ หรือ ๗.๒ ดังกล่าวได้ แต่ต้องเป็นผู้ที่ผลิตภายใต้ใบอนุญาต (License) และจะต้องประทับตราเครื่องหมายการค้า (Brand-Name or Trade-mark) เดิมของผู้ให้ใบอนุญาตบนพัสดุ โดยผู้ให้ใบอนุญาต (Licensor) จะต้องมีคุณสมบัติตามข้อ ๗.๑.๑ หรือ ๗.๒.๑ แล้วแต่กรณี

โดยกรณีนี้ผู้ผลิตภายใต้ใบอนุญาตจะต้องทำการทดสอบเฉพาะแบบ (Design or Type tests) เซอร์กิตเบรกเกอร์ สวิตช์ หรืออุปกรณ์ตัดตอนในระบบจำหน่ายตามมาตรฐานที่กำหนดไว้ในรายละเอียดสเปค (Specification) ใหม่ทั้งหมด

ทั้งนี้ ผู้ยื่นข้อเสนอต้องยื่นใบอนุญาต (License) ที่ยังไม่หมดอายุ มาพร้อมกับเอกสารแสดงประวัติการขาย (Reference List) หรือ หนังสือรับรองจากลูกค้า ของผู้ให้ใบอนุญาต (Licensor) มาพร้อมกับการยื่นข้อเสนอ

๗.๔ หากผู้ยื่นข้อเสนอ เสนอรายละเอียดไม่เป็นไปตามข้อ ๗.๑,๗.๒ และ ๗.๓ ข้างต้น การไฟฟ้าส่วนภูมิภาคสงวนสิทธิที่จะไม่จัดซื้อ

ข้อ ๘ กรณีที่อุปกรณ์ไฟฟ้าหลักสำหรับติดตั้งใช้งานในระบบสายส่ง 115 kV และระบบจำหน่าย 22 kV และ 33 kV อันได้แก่ หม้อแปลงไฟฟ้า รีโคลสเซอร์ เซอร์กิตเบรกเกอร์ อุปกรณ์ป้องกัน สวิตช์ อุปกรณ์ตัดตอน ลูกถ้วยไฟฟ้า สายไฟฟ้า หม้อแปลงกระแส (Current transformers) หม้อแปลงแรงดัน (Voltage transformers) รวมถึงมิเตอร์จางหมุนชนิด ๑ เฟส และ ๓ เฟสสำหรับวัดพลังงานไฟฟ้า ผลิตภัณฑ์ใดก็ตามที่การไฟฟ้าส่วนภูมิภาค จัดซื้อในแต่ละสัญญา และติดตั้งใช้งานภายในระยะเวลา ๒ ปี นับจากวันที่ การไฟฟ้าส่วนภูมิภาค มีหนังสือแจ้งผลการตรวจรับงวดสุดท้าย หรือภายในระยะเวลาอื่นตามที่รายละเอียดสเปค (Specification) กำหนด มีสถิติการชำรุดอันเนื่องมาจากคุณภาพของผลิตภัณฑ์ เกินกว่าเกณฑ์ที่กำหนดไว้ในรายละเอียดสเปค (Specification) หรือกำหนดไว้ในเงื่อนไขอื่นๆ ในขอบเขตของงาน (TOR) หรือกำหนดไว้ในสัญญาจัดซื้อ การไฟฟ้าส่วนภูมิภาคจะตัดสิทธิการเสนอราคาผลิตภัณฑ์ดังกล่าว และจะไม่จัดซื้อเป็นการชั่วคราวทั้งในระหว่างการพิจารณาจัดซื้อ และที่จะประกาศจัดซื้อใหม่จนกว่าผู้ผลิตหรือ ผู้แทนจำหน่ายผลิตภัณฑ์นั้นๆ จะส่งแผนการปรับปรุงคุณภาพผลิตภัณฑ์ และดำเนินการแก้ไขให้เป็นที่ยอมรับจาก การไฟฟ้าส่วนภูมิภาคแล้ว

และต้องพันกำหนดระยะเวลา ๖ เดือน นับจากวันที่ การไฟฟ้าส่วนภูมิภาค มีหนังสือแจ้งตัดสิทธิการเสนอราคา ผลิตภัณฑ์ดังกล่าวด้วย

ทั้งนี้ เงื่อนไขดังกล่าวจะไม่มีผลใช้บังคับย้อนหลังไปถึงการจัดซื้อที่ยังไม่มีเงื่อนไขกำหนดไว้

ข้อ ๙ ผู้ชนะการเสนอราคาจะต้องแจ้งกำหนดวันส่งมอบพัสดุเป็นลายลักษณ์อักษรให้หน่วยงานจัดซื้อ และ/หรือ หน่วยงานที่จัดจัดส่งของการไฟฟ้าส่วนภูมิภาคทราบล่วงหน้าไม่น้อยกว่า ๓ วันทำการ เพื่อที่จะได้ กำหนดนัดวันตรวจรับต่อไปและจะต้องส่งมอบพัสดุระหว่างเวลา ๐๘.๓๐ น. ถึง ๑๒.๐๐ น. ของวันที่ทำการส่งมอบด้วย

ข้อ ๑๐ การตรวจสอบสภาพด้านทานของสายอลูมิเนียมหุ้มฉนวน การไฟฟ้าส่วนภูมิภาค ได้กำหนดแนวปฏิบัติ สำหรับการทดสอบสภาพด้านทานของสายอลูมิเนียมตีเกลียวหุ้มฉนวน ตาม มอก. ๒๙๓ ฉบับล่าสุด ดังนี้

๑๐.๑ การชักตัวอย่าง

คณะกรรมการตรวจรับการไฟฟ้าส่วนภูมิภาคจะสุ่มตัวอย่างสายไฟฟ้าที่ผลิตเสร็จเรียบร้อย (ตีเกลียวและหุ้มฉนวนแล้ว) และนำตัวอย่างมาทดสอบคุณสมบัติต่างๆ รวมทั้งการทดสอบสภาพด้านทานของสายไฟฟ้าด้วย ตามที่การไฟฟ้าส่วนภูมิภาคกำหนด

๑๐.๒ วิธีการทดสอบสภาพด้านทาน วิธีการทดสอบสภาพด้านทานเป็นไปตาม มอก. ๘๕ ฉบับล่าสุด โดยนำเฉพาะลวดตัวนำเส้นกลางมาหาค่าสภาพด้านทาน โดยวัดความต้านทานที่ อุณหภูมิห้อง แล้วปรับเป็นค่าที่อุณหภูมิ ๒๐ องศาเซลเซียส โดยวิธีการตาม มอก.กำหนด เพื่อนำไปคำนวณค่าสภาพด้านทานต่อไป

๑๐.๓ เกณฑ์ตัดสิน สายลวดอลูมิเนียมตีเกลียวจะถือว่าผ่านการทดสอบนี้ เมื่อมีค่าสภาพด้านทานไม่เกิน ค่าตามที่ มอก.๒๙๓ ฉบับล่าสุดกำหนดไว้

ข้อ ๑๑ พักที่การไฟฟ้าส่วนภูมิภาคกำหนดให้มีการทดสอบเพื่อการตรวจรับในหัวข้อที่เป็นการทดสอบแบบทำลาย จนพัสดุไม่สามารถนำกลับมาใช้งานได้ คู่สัญญาจะต้องนำพัสดุใหม่มาทดแทนเพื่อให้ครบจำนวนตามที่ระบุไว้ในสัญญาก่อนการไฟฟ้าส่วนภูมิภาครับมอบพัสดุไว้ใช้งาน โดยการไฟฟ้าส่วนภูมิภาคจะมีหนังสือแจ้งให้ส่งของมาทดแทน ภายใน ๕ วันทำการนับจากวันที่ได้รับหนังสือแจ้ง หากคู่สัญญาไม่นำมาทดแทนภายในเวลาที่กำหนด การไฟฟ้าส่วนภูมิภาคจะคิดค่าปรับกรณีส่งของล่าช้าในอัตราร้อยละ ๐.๒๐ ของมูลค่าพัสดุที่นำมาทดแทน และผู้ขายต้องรับพัสดุที่ทดสอบแล้วชำระคืนกลับไป ภายใน ๓๐ วัน หลังจากได้นำพัสดุมาทดแทนให้การไฟฟ้าส่วนภูมิภาคแล้ว หากผู้ขายไม่ประสงค์จะรับพัสดุนั้นให้ทำหนังสือแจ้งการไฟฟ้าส่วนภูมิภาคทราบเพื่อที่จะดำเนินการต่อไป

ข้อ ๑๒ การชำระราคาพัสดุที่ตกลงซื้อขายกันการไฟฟ้าส่วนภูมิภาคจะชำระภายในเวลา ๓๐ วัน นับถัดจากวันที่การไฟฟ้าส่วนภูมิภาคได้ทำการตรวจรับพัสดุที่คู่สัญญาส่งมอบถูกต้องเรียบร้อยแล้วในแต่ละงวด และห้ามคู่สัญญาโอนสิทธิเรียกร้องการรับเงินให้กับบุคคลภายนอก

ข้อ ๑๓ ผู้ชนะการเสนอราคาจะต้องรับประกันความชำรุดบกพร่องอันเนื่องมาจากการใช้งานตามปกติของพัสดุเป็นเวลาไม่น้อยกว่า ๑ ปี นับถัดจากวันที่การไฟฟ้าส่วนภูมิภาคได้รับมอบแล้ว เว้นแต่

๑๓.๑ ปูนซีเมนต์ปอร์ตแลนด์ประเภทเกิดแรงสูงเร็ว ต้องรับประกันคุณภาพเป็นเวลาไม่น้อยกว่า ๓๐ วัน นับถัดจากวันที่การไฟฟ้าส่วนภูมิภาคได้รับมอบแล้ว

๑๓.๒ พักประเภทดังต่อไปนี้ต้องรับประกันคุณภาพเป็นเวลาไม่น้อยกว่า ๓ ปี เว้นแต่รายละเอียดสเปค (Specification) กำหนดระยะเวลารับประกันคุณภาพไว้มากกว่า ๓ ปี นับถัดจากวันที่การไฟฟ้าส่วนภูมิภาคได้รับมอบแล้ว ให้ถือระยะเวลารับประกันคุณภาพที่กำหนดไว้ในรายละเอียดสเปค

-On-load tap-changing power transformers for 115 kV subtransmission substation

- Three-phase automatic voltage regulators (AVR) for 22 kV and 33 kV 50 Hz distribution System
- Single-phase and Three-phase transformers for 22 kV and 33 KV 50 Hz distribution system with and without ability to withstand short circuit
- Remote controlled switches for 22 kV and 33 kV 50 Hz distribution system
- Solid dielectric three-phase automatic reclosers for 22 kV and 33 kV 50 Hz distribution System
- Automatic switching equipment for HV power capacitor Bank
- Single-phase and Three-phase electromechanica and electronic energy meters

๑๓.๓ พัดลมที่จะจัดซื้อเป็น Porcelain cable spacer with grip locks and High-Density Polyethylene (HDPE) cable spacers and snap-tie ต้องรับประกันคุณภาพเป็นเวลาไม่น้อยกว่า ๕ ปี นับถึงวันที่การไฟฟ้าส่วนภูมิภาคได้รับมอบแล้ว

ถ้าพัดลมเกิดความบกพร่องเนื่องจากวัสดุและหรือฝีมือไม่ดี ต้องรีบจัดการแก้ไขหรือเปลี่ยนใหม่ให้เรียบร้อยโดยไม่คิดมูลค่า ภายใน ๓๐ วัน นับถัดจากวันที่ได้รับแจ้งจากการไฟฟ้าส่วนภูมิภาค และหากความบกพร่องดังกล่าวเป็นเหตุให้เกิดความเสียหายหรือเกิดอุบัติเหตุใดๆขึ้น ผู้ชนะการเสนอราคาจะต้องรับผิดชอบใช้ค่าเสียหายทั้งหมด ตามข้อกำหนดทั่วไป และ/หรือรายละเอียดสเปค (Specification) จะกำหนดไว้ โดยไม่มีข้อโต้แย้งใดๆ

ในกรณีที่ผู้ชนะการเสนอราคารับพัดลมไปแก้ไข หรือการไฟฟ้าส่วนภูมิภาคส่งมอบพัดลมให้ผู้ชนะการเสนอราคาไปดำเนินการแก้ไข และผู้ชนะการเสนอราคาส่งมอบพัดลมที่แก้ไขแล้วคืนเกินกำหนดเวลา ๓๐ วัน ผู้ชนะการเสนอราคาต้องขยายกำหนดเวลารับประกันความชำรุดบกพร่องเท่ากับจำนวนวันที่เกินจากกำหนด ๓๐ วัน โดยนับต่อจากวันครบกำหนดเวลารับประกันเดิม สำหรับกรณีที่แก้ไขแล้วเสร็จพ้นกำหนดเวลารับประกัน ให้ขยายกำหนดตามจำนวนวันที่เกินจากกำหนด ๓๐ วัน โดยนับต่อจากวันส่งมอบพัดลมที่แก้ไขเสร็จเรียบร้อย แล้วแต่กรณี และยอมให้การไฟฟ้าส่วนภูมิภาคปรับเป็นรายวันในอัตรา ร้อยละ ๐.๐๔๑๐๙ ของราคาพัสดุรวมภาษีมูลค่าเพิ่ม ที่แก้ไขเกินกำหนด

ข้อ ๑๔ โครงการจัดซื้อจัดจ้างที่มีวงเงินตั้งแต่ ๕๐๐ ล้านบาทขึ้นไป รวมถึงการจัดซื้อจัดจ้างแบบเป็นกลุ่มประกวดราคา (Bid Group) ที่มีวงเงินตั้งแต่ ๕๐๐ ล้านบาทขึ้นไป (ตามประกาศคณะกรรมการความร่วมมือป้องกันการทุจริต เรื่อง มาตรฐานขั้นต่ำของนโยบายและแนวทางป้องกันการทุจริตในการจัดซื้อจัดจ้างที่ผู้ประกอบการ ต้องจัดให้มี ตามมาตรา ๑๙ แห่งพระราชบัญญัติการจัดซื้อจัดจ้างและการบริหารพัสดุภาครัฐ พ.ศ. ๒๕๖๐) ผู้เข้าร่วมการเสนอราคาจะต้องมีนโยบายและแนวทางการป้องกันการทุจริตในการจัดซื้อจัดจ้างพร้อมทั้ง ต้องแนบเอกสารหลักฐาน และแบบตรวจสอบข้อมูลของผู้ประกอบการที่จะเข้าร่วมการเสนอราคาในโครงการที่มีวงเงินตั้งแต่ ๕๐๐ ล้านบาทขึ้นไป ประกอบเป็นเอกสารการเสนอราคา โดยผู้ประกอบการจะต้องมีการดำเนินการตามแบบตรวจสอบข้อมูลครบถ้วนทุกข้อจึงจะผ่านการพิจารณาคุณสมบัติของ ผู้เสนอราคา

ทั้งนี้เงื่อนไขตามข้อ ๑๔ ดังกล่าวจะเริ่มใช้ตั้งแต่วันที่ ๕ กุมภาพันธ์ ๒๕๖๒ เป็นต้นไป

ข้อ ๑๕ โครงการจัดซื้อจัดจ้างที่มีวงเงินตั้งแต่ ๑,๐๐๐ ล้านบาทขึ้นไป จะต้องดำเนินการตามประกาศคณะกรรมการความร่วมมือป้องกันการทุจริต (ค.ป.ท.) เรื่องแนวทางและวิธีการในการดำเนินงานโครงการความร่วมมือป้องกันการทุจริตในการจัดซื้อจัดจ้างภาครัฐ แบบของข้อตกลงคุณธรรม การคัดเลือกผู้สังเกตการณ์ และการจัดทำรายงานตามมาตรา ๑๗ และ มาตรา ๑๘ แห่งพระราชบัญญัติการจัดซื้อจัดจ้างและการบริหารพัสดุภาครัฐ พ.ศ. ๒๕๖๐ และได้รับ คัดเลือก จากคณะกรรมการความร่วมมือป้องกันการทุจริต (ค.ป.ท.) ให้จัดทำข้อตกลงคุณธรรม (integrity pact :IP)

ผู้ประสงค์จะเข้าร่วมการเสนอราคาในโครงการจัดทำข้อตกลงคุณธรรมจะต้องลงนามในข้อตกลงคุณธรรมซึ่งเป็นเอกสารที่ยื่นพร้อมกับเอกสารเสนอราคา หากไม่ลงนามในข้อตกลงคุณธรรมจะไม่มีสิทธิเข้าร่วมการเสนอราคาในโครงการนั้น

1.9 เงื่อนไขการจัดซื้อพัสดุ ที่ผลิตในประเทศไทย



C3 Scheule of detailed requirement

Invitation to Bid No. :

Item	PEA Material No.	Quantity	Description
			<p>เงื่อนไขการจัดซื้อพัสดุที่ผลิตในประเทศไทย</p> <p>การไฟฟ้าส่วนภูมิภาค จะพิจารณาจัดซื้อพัสดุที่ผลิตในประเทศไทย ทั้งนี้หากผู้เสนอราคาพัสดุที่ผลิตในประเทศไทย มีรายละเอียดคุณลักษณะเฉพาะไม่เป็นไปตามข้อกำหนดของการไฟฟ้าส่วนภูมิภาค หรือไม่มีผู้เสนอพัสดุที่ผลิตในประเทศไทย การไฟฟ้าส่วนภูมิภาค จะพิจารณาจัดซื้อพัสดุที่ผลิตจากต่างประเทศต่อไป</p> <p>พัสดุที่ผลิตในประเทศไทย หมายความว่าถึง ผลิตภัณฑ์ที่ผลิตสำเร็จรูปแล้วโดยสถานที่ผลิตตั้งอยู่ในประเทศไทย</p>