

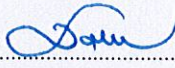


การไฟฟ้าส่วนภูมิภาค

รายละเอียดในการตรวจรับ
หม้อแปลงเครื่องวัดแรงดันไฟฟ้า
สำหรับระบบไฟฟ้าแรงดันสูง ไม่เกิน 33 kV
Voltage Transformer
for H.V. system up to 33 kV (H.V. VT)

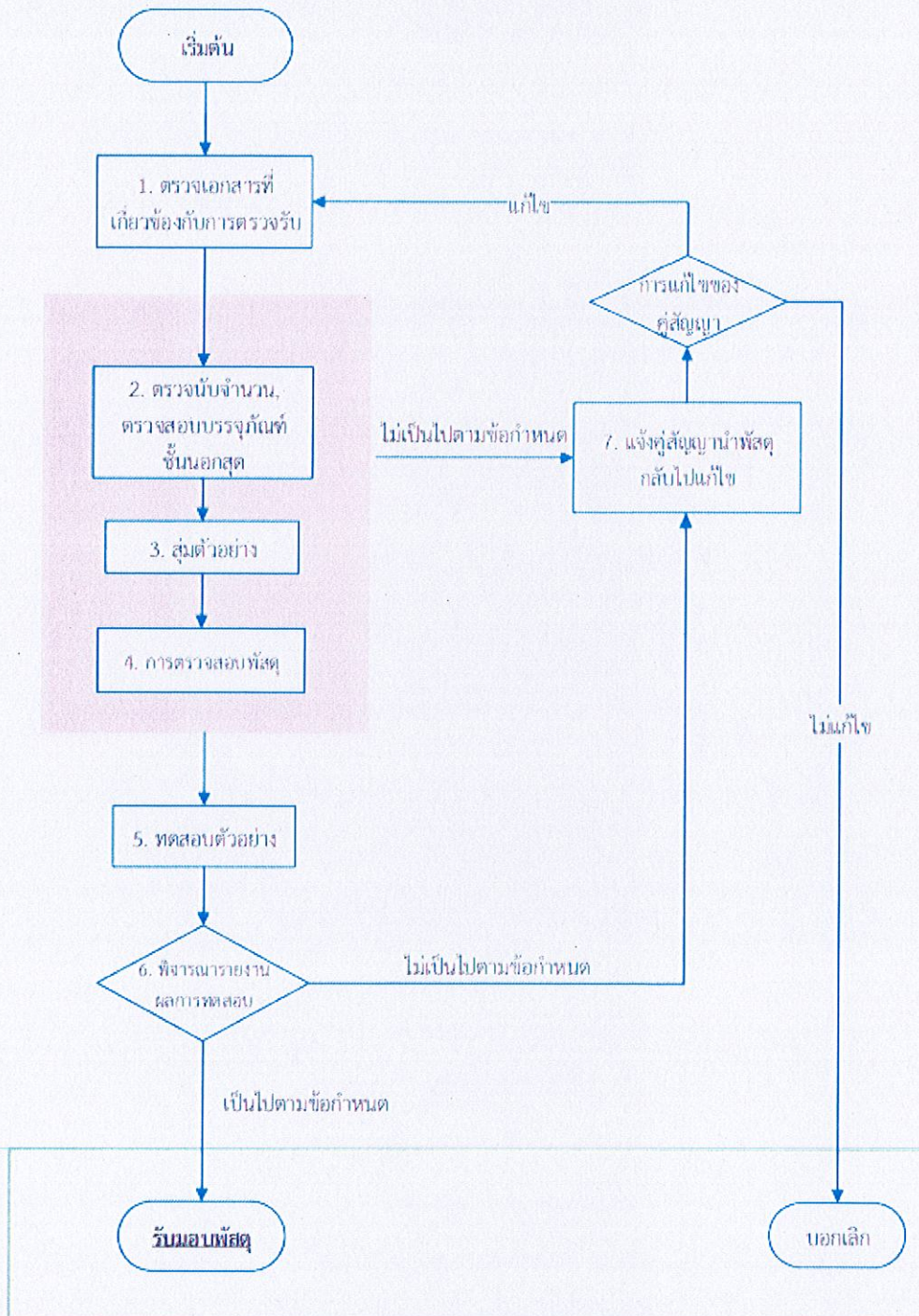
ฉบับแก้ไขครั้งที่ : 0

วันที่ประกาศใช้ : 29 ก.พ. 2567

<p>จัดทำโดย กองทดสอบอุปกรณ์ไฟฟ้า (Electrical Equipment Testing Division)</p>	<p>ผู้อนุมัติ  (นาย สุชาติ อ้นรุ่ง) ผู้อำนวยการฝ่าย วิจัย นวัตกรรม และควบคุมคุณภาพอุปกรณ์ไฟฟ้า</p>
--	--

ข้อมูลนี้จัดทำขึ้น เพื่อเป็นแนวทางการตรวจรับอุปกรณ์ หม้อแปลงเครื่องวัดแรงดันไฟฟ้า สำหรับระบบไฟฟ้าแรงดันสูง ไม่เกิน 33 kV (H.V. VT) ที่การไฟฟ้าส่วนภูมิภาค (กฟภ.) ดำเนินการจัดซื้อ ทั้งนี้หากความใดในเอกสารนี้ขัดหรือแย้งกันเองกับข้อกำหนดทางเทคนิค ขอให้ใช้ข้อความในสัญญาหรือใบสั่งซื้อหรือข้อตกลงแนบท้ายการจัดซื้อครั้งนั้นประกอบกับคำวินิจฉัยของผู้ซื้อเป็นที่สิ้นสุด

ขั้นตอนและรายละเอียดการตรวจรับอุปกรณ์ H.V. VT ประกอบด้วย 7 ขั้นตอน ดังรูปที่ 1



รูปที่ 1 ขั้นตอนการตรวจรับอุปกรณ์ H.V. VT

Handwritten signature

1. การตรวจเอกสารที่เกี่ยวข้องกับการตรวจรับ

การตรวจเอกสารที่เกี่ยวข้องกับการตรวจรับ ให้คณะกรรมการตรวจรับพัสดุ ตรวจสอบความถูกต้อง ครบถ้วนของเอกสารให้เป็นไปตามสัญญาหรือข้อตกลงแนบท้ายการจัดซื้อ โดยมีรายละเอียดตามที่ระบุไว้ ด้านล่าง หากเอกสารไม่ครบถ้วน ให้คณะกรรมการตรวจรับพัสดุ แจ้งหน่วยงานผู้ซื้อ เพื่อขอเอกสารเพิ่มเติม ประกอบด้วยเอกสาร ดังนี้

1) สำเนาสัญญาซื้อขายและใบสั่งซื้อ พร้อมทั้งเอกสารแนบท้ายสัญญาหรือใบสั่งซื้อ ซึ่งรวมถึงเอกสารทางเทคนิคและเอกสารประกอบการเสนอราคาของคู่สัญญา เช่น รายงานผลการทดสอบเฉพาะแบบ (Type test report), รายงานผลการทดสอบประจำ (Routine test report), ข้อกำหนดทางเทคนิค (Specification), แคตตาล็อก (Catalog), แบบ (Drawing), ข้อมูลการออกแบบ (Design data), ข้อมูลการรับประกัน (Guarantee data) ของพัสดุตามสัญญา

ทั้งนี้ กรณีคู่สัญญายื่นเอกสาร Type Test Report มาด้วย ให้ตรวจสอบข้อมูลบ่งชี้สำคัญ ที่ปรากฏบนเอกสารประกอบด้วยเลขที่รายงานผลการทดสอบ (Report No.) ชื่อห้องทดสอบ ชื่ออุปกรณ์ ยี่ห้อ รุ่น ภาพสี วันที่ รับรองผลทดสอบ

2) สำเนาใบกำกับภาษี/ใบส่งของ/ใบแจ้งหนี้ ต้องมีข้อมูลบ่งชี้สำคัญประกอบด้วย ชื่อเอกสาร เลขที่เอกสารพร้อมวันที่กำกับ เลขที่สัญญาหรือใบสั่งซื้อ (PO) ชื่อบริษัทคู่สัญญา/ผู้ผลิต ชื่ออุปกรณ์ ชื่อผลิตภัณฑ์ รุ่น โมเดล หมายเลขซีเรียล (ถ้ามี) และหมายเลข Packing List (ถ้ามี) เป็นต้น

3) สำเนาใบรับฝากพัสดุ หรือใบรับของเข้าคลัง

4) Packing List (ถ้ามี)

5) Packing Details (ถ้ามี)

2. การตรวจนับจำนวนและตรวจสอบบรรจุภัณฑ์ชั้นนอกสุด (Outer package)

2.1 การตรวจนับจำนวน

การตรวจนับจำนวน ให้คณะกรรมการตรวจรับพัสดุ พิจารณาปริมาณการจัดซื้อตามรายละเอียด Packing list ที่ระบุไว้ในใบรับฝากพัสดุ ซึ่งการตรวจนับจำนวนสามารถทำได้หลายวิธี ขึ้นอยู่กับความเหมาะสม โดยแบ่งวิธีการนับจำนวนได้ ดังนี้

2.1.1 การนับจำนวนทั้งหมด

การนับจำนวนทั้งหมดด้วยวิธีนี้เหมาะกับพัสดุที่สามารถนับจำนวนได้ง่าย มีปริมาณไม่มากและสามารถตรวจนับเสร็จในระยะเวลาไม่นาน โดยปกติ ถ้าบรรจุภัณฑ์ชั้นนอกสุด (Outer Package) จะเป็นลังไม้แบบโปร่ง สามารถนับจำนวนพัสดุที่บรรจุอยู่ในแต่ละลังไม้โดยใช้สายตาได้ ถ้าบรรจุภัณฑ์ชั้นนอกสุดเป็นลังไม้ทึบ จะต้องเปิดลังไม้เพื่อนับจำนวน ตัวอย่างรูปแบบบรรจุภัณฑ์ชั้นนอกสุดที่เป็นลังไม้ แสดงดังรูปที่ 2

ดังนั้น หากจำนวนที่จัดซื้อน้อยกว่าหรือเท่ากับ 20 ลัง ให้ใช้การนับจำนวนทั้งหมด หากจำนวนที่จัดซื้อมากกว่า 20 ลัง ให้ใช้การนับจำนวนโดยคำนวณหาจากการสุ่มนับตามข้อ 2.1.2 ต่อไป

ลังไม้ทึบ

ลังไม้แบบโปร่ง

รูปที่ 2 ตัวอย่างลังไม้ทึบและลังไม้แบบโปร่ง

2.1.2 การนับจำนวนโดยคำนวณหาจากการสุ่มนับ

การนับจำนวนด้วยวิธีนี้เหมาะกับพัสดุที่มีปริมาณมาก มีพัสดุบรรจุอยู่ภายในบรรจุภัณฑ์ ปริมาณมาก โดยคณะกรรมการตรวจรับพัสดุ สามารถทำการตรวจนับตามลำดับ ดังนี้

1) สุ่มบรรจุภัณฑ์จาก Packing List โดยให้ทำการสุ่มจากบรรจุภัณฑ์ที่บรรจุเต็มจำนวน และ สุ่มบรรจุภัณฑ์ที่บรรจุไม่เต็มจำนวนด้วย

2) ทำการนับจำนวนของพัสดุที่บรรจุอยู่ภายในและคำนวณหาจากสูตร

$$\text{จำนวนทั้งหมด} = (N1 \times \text{จำนวนพัสดุในบรรจุภัณฑ์ที่บรรจุเต็มจำนวน}) + (\text{จำนวนพัสดุในบรรจุภัณฑ์ที่บรรจุไม่เต็มจำนวน})$$

$$\text{โดยที่ } N1 = \text{จำนวนบรรจุภัณฑ์ที่บรรจุเต็มจำนวน}$$

ตัวอย่าง มีการส่งมอบอุปกรณ์หม้อแปลงเครื่องวัดแรงดันไฟฟ้า สำหรับระบบไฟฟ้าแรงดันสูง ไม่เกิน 33 KV (H.V. VT) ที่คลังพัสดุ จำนวน 505 เครื่อง โดยข้อมูล Packing List มีบรรจุภัณฑ์ชั้นนอกสุดที่เป็นลังไม้แบบโปร่ง จำนวนทั้งสิ้น 253 ลัง แบ่งเป็นจำนวนลังไม้เต็ม จำนวน 252 ลัง และไม้เต็ม จำนวน 1 ลัง และแต่ละลังไม้เต็มมี H.V. VT บรรจุอยู่ 2 เครื่อง ดังรูปที่ 3 และลังไม้ไม่เต็มมี H.V. VT บรรจุอยู่ 1 เครื่อง

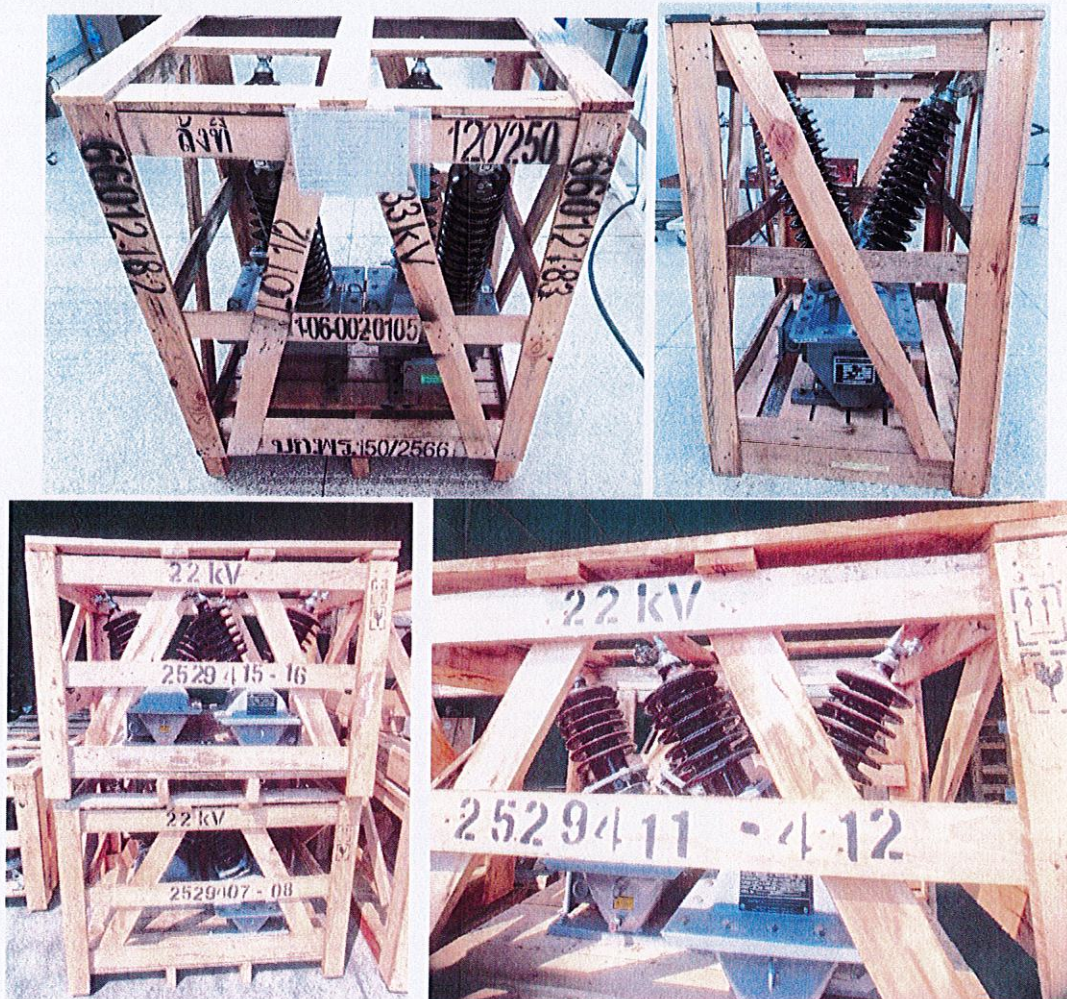
ดังนั้น จำนวน หม้อแปลงเครื่องวัดแรงดันไฟฟ้า สำหรับระบบไฟฟ้าแรงดันสูง ไม่เกิน 33 KV (H.V. VT) ทั้งหมดเท่ากับ $(252 \times 2) + (1) = 505$ เครื่อง



รูปที่ 3 ตัวอย่างบรรจุภัณฑ์ชั้นนอกสุดที่เป็นลังไม้แบบโปร่ง โดยภายในลังบรรจุ H.V. VT จำนวน 2 เครื่อง

2.2 ตรวจสอบบรรจุภัณฑ์ชั้นนอกสุด (Outer package)

บรรจุภัณฑ์ชั้นนอกสุด กำหนดให้เป็นลังไม้ (Export crate or wooden case) ที่มีความแข็งแรง สามารถป้องกันความเสียหายระหว่างการขนส่งได้ โดยในลังไม้ต้องบรรจุ H.V. VT จำนวน 2 เครื่อง โดยลังไม้ ต้องออกแบบให้สามารถเคลื่อนย้ายได้ด้วยรถโฟล์คคลิฟท์ และสามารถใส่แขนของรถโฟล์คคลิฟท์ที่บริเวณช่อง ด้านล่างของลังด้านใดด้านหนึ่ง และลังไม้ต้องสามารถวางซ้อนกันได้อย่างน้อย 1 ชั้น ตัวอย่างบรรจุภัณฑ์ ชั้นนอกสุดที่เป็นลังไม้ แสดงดังรูปที่ 4



รูปที่ 4 ตัวอย่างบรรจุภัณฑ์ชั้นนอกสุดที่เป็นลังไม้

คณะกรรมการตรวจรับพัสดุ ต้องตรวจสอบชั้นนอกสุดเทียบกับเอกสารการบรรจุหีบห่อ (Packing List) และเอกสารประกอบสัญญาที่เกี่ยวข้อง และแผ่นป้ายแสดงข้อมูลบ่งชี้บนบรรจุภัณฑ์ชั้นนอกสุดอย่างน้อย ต้องระบุรายละเอียด ดังนี้

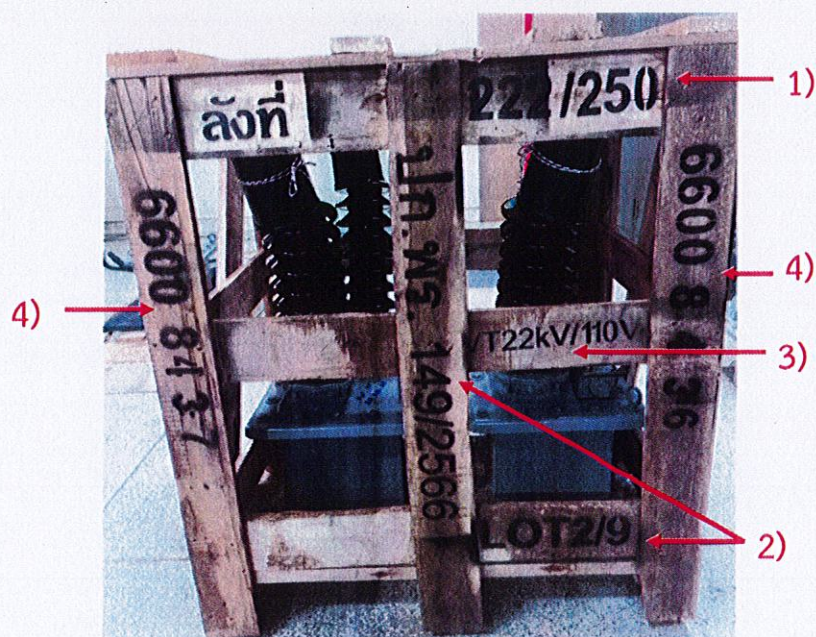
- 1) ขนาด มิติ ของบรรจุภัณฑ์ ในหน่วยเซนติเมตร (cm)
 - 2) น้ำหนักรวมของบรรจุภัณฑ์ ในหน่วยกิโลกรัม (kg)
 - 3) จำนวนของพัสดุที่บรรจุอยู่ในบรรจุภัณฑ์ ทั้งชั้นนอกและชั้นใน
 - 4) อื่นๆ เช่น แบบบรรจุภัณฑ์ตามมาตรฐานผู้ผลิต รหัสพัสดุ PEA No. เลขที่สัญญาหรือใบสั่งซื้อ เป็นต้น
- ตัวอย่างแผ่นป้ายแสดงข้อมูลบ่งชี้บนบรรจุภัณฑ์ชั้นนอกสุดแสดงดังรูปที่ 5

4)	CONTRACT NO	: เลขที่สัญญา / PO. No.
	DESCRIPTION	: Voltage Transformer, 1P, O.D. 22kV/100V, 50VA CLO.5
	TYPE OF STORAGE	: OUTDOOR
		: Qty. 480 Units
3)	CRATES NO	: 1 / 240 (Qty. 2 Units)
	SERIAL NO	: 221270 - 221271
	PEA NO	: 66008500 - 66008501
	รหัสพัสดุ	: 1-06-002-0007
	NET WEIGHT	: 49.62 kgs/unit
2)	GROSS WEIGHT	: 119.24 kgs.
1)	DIMENSION	: 60 X 80 X 90 cm.
	Logo & Name Manufacturer	

รูปที่ 5 ตัวอย่างรายละเอียดใบติดบรรจุภัณฑ์ชั้นนอกสุด

ในกรณีที่มีการตรวจรับพัสดุเป็นจำนวนมาก เพื่อให้เกิดความชัดเจนและง่ายต่อการตรวจสอบข้อมูลบนลังไม้ควรมีรายละเอียดต่างๆ อย่างน้อย ดังนี้

- 1) ลังที่และจำนวนลังทั้งหมด
 - 2) เลขที่สัญญาหรือใบสั่งซื้อ งวดงานที่หรือจำนวนงวดงานทั้งหมด
 - 3) ข้อมูลทางเทคนิคของพัสดุ เช่น ระบบแรงดันไฟฟ้า ขนาดของหม้อแปลงเครื่องวัด ฯลฯ
 - 4) อื่นๆ เช่น รหัสพัสดุ PEA No. สัญลักษณ์หรือเครื่องหมายบนลัง เป็นต้น
- ตัวอย่างรายละเอียดบนลังไม้แสดงดังรูปที่ 6



รูปที่ 6 ตัวอย่างรายละเอียดบนลังไม้

3. การสุ่มตัวอย่าง

คณะกรรมการตรวจรับพัสดุ สุ่มตัวอย่างอุปกรณ์แบบกระจาย เพื่อเป็นตัวแทนของพัสดุทั้งหมด โดยจำนวนสุ่มให้สอดคล้องตามสัญญา หรือเอกสารแนบท้ายสัญญา หรือตามประกาศ QR Code หรือแนวทางที่ กพภ. กำหนด

หลังจากคณะกรรมการตรวจรับพัสดุ ทำการสุ่มตัวอย่างแล้ว ให้ลงชื่อกรรมการหรือทำสัญลักษณ์กำกับตัวอย่างที่สุ่มมาทุกตัวอย่าง กรณีที่ไม่สามารถลงชื่อหรือทำสัญลักษณ์ลงบนพัสดุได้โดยตรง ให้ทำป้ายหรือวิธีอื่น ๆ ในลักษณะใกล้เคียงกันตามสมควรเพื่อให้สามารถระบุผู้สุ่มได้ และแนบมาพร้อมกับตัวอย่าง รวมถึงลงวันที่ทำการสุ่ม เลขที่สัญญา หรือเลขที่ใบสั่งซื้อที่ทำการตรวจรับ หรืออื่นๆ ที่คณะกรรมการตรวจรับพัสดุ เห็นควรว่าเป็นประโยชน์ในการดำเนินการบันทึกหลักฐาน หรือในขั้นตอนการส่งตัวอย่างทดสอบ (ถ้ามี)

จำนวนสุ่มตัวอย่างอุปกรณ์หม้อแปลงเครื่องวัดแรงดันไฟฟ้า สำหรับระบบไฟฟ้าแรงดันสูง ไม่เกิน 33 KV (H.V. VT) ตามสเปคเลขที่ RMTR-021/2553 มีดังนี้

จำนวนพัสดุต่อวัตที่กำหนดไว้ในสัญญา (เครื่อง)	จำนวนตัวอย่างที่สุ่มทดสอบ (เครื่อง)
1	1
2 ถึง 15	2
16 ถึง 25	3
26 ถึง 90	5
91 ถึง 150	8
151 ถึง 500	13
501 ถึง 1,200	20
มากกว่า 1,200	32

4. การตรวจสอบพัสดุ

4.1 ตรวจสอบสภาพทั่วไปภายนอก

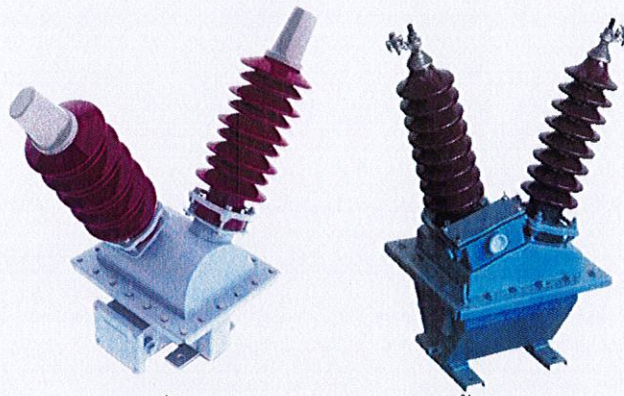
คณะกรรมการตรวจรับพัสดุ ตรวจสอบสภาพทั่วไปภายนอก เพื่อคัดกรองพัสดุที่ได้รับก่อนดำเนินการส่งทดสอบ ซึ่งการตรวจสอบมีแนวทางดำเนินการ ดังนี้

4.2.1 ลักษณะทางกายภาพ สี รูปร่าง ขนาด ให้พิจารณาเปรียบเทียบกับเอกสารประกอบสัญญา โดยต้องมีลักษณะตรงตามเอกสารที่ระบุไว้ในสัญญา

ตามสเปคเลขที่ RMTR-021/2553 ลักษณะกายภาพของหม้อแปลงเครื่องวัดแรงดันไฟฟ้า สำหรับระบบไฟฟ้าแรงดันสูง ไม่เกิน 33 KV (H.V. VT) เป็นได้ทั้งชนิดน้ำมัน (Oil type) หรือชนิดแห้ง (Dry type)

กรณีเป็นชนิดแห้ง โครงสร้างควรเป็นวัสดุที่มาจาก Butyl, Epoxy หรือ Black polyurethane สำหรับวัสดุ Epoxy ควรเป็น Cycloaliphatic epoxy resins เท่านั้น ซึ่งคณะกรรมการตรวจรับพัสดุสามารถตรวจสอบได้จากสัญญาหรือเอกสารประกอบสัญญา

ตัวอย่าง H.V. VT ชนิดน้ำมัน แสดงดังรูปที่ 7 และ H.V. VT ชนิดแห้ง แสดงดังรูปที่ 8



รูปที่ 7 ตัวอย่าง H.V. VT ชนิดน้ำมัน



Butyl molded

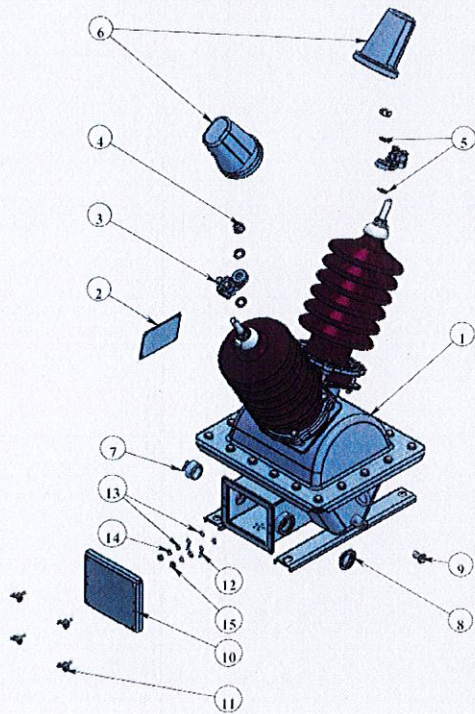
Epoxy molded

Black polyurethane molded

รูปที่ 8 ตัวอย่าง H.V. VT ชนิดแห้ง

4.2.2 สภาพและลักษณะของอุปกรณ์ประกอบ ให้พิจารณาเปรียบเทียบกับเอกสารประกอบสัญญา โดยต้องมีลักษณะตรงตามที่ระบุไว้ในเอกสารประกอบสัญญา

ตัวอย่างสภาพและลักษณะของอุปกรณ์ประกอบ แสดงดังรูปที่ 9

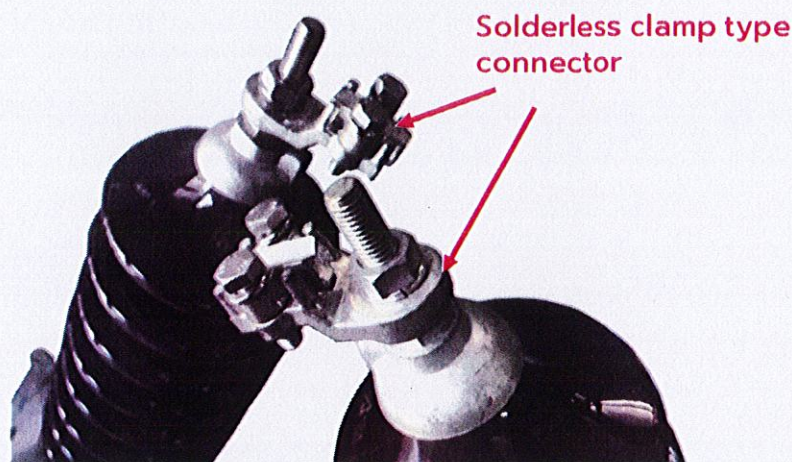


PART No.	Description	Qty.
1	CT VOL-24	1 Set.
2	Name Plate VT VOL-24	1 Pc.
3	HV. TERMINAL CONNECTOR (BRASS&TIN)	2 Set.
4	Hex NUT M12 (sus)	2 Pcs.
5	Plain Washer M12 (sus)	4 Pcs.
6	Bird Guard	2 Pcs.
7	Steel Plug 1" IPS	1 Pc.
8	Plastic Plug 33 mm	1 Pc.
9	Hex Bolt M10x20mm (sus)	1 Pc.
10	Cover Terminal Box	1 Set.
11	Wing Screw M6x15 mm.	4 Pcs.
12	Non Insulated Ring Terminals RNB5-6	3 Pcs.
13	Plain Washer M6 (sus)	4 Pcs.
14	Spring Washer M6 (sus)	2 Pcs.
15	Hex Nut M6 (sus)	2 Pcs.

รูปที่ 9 ตัวอย่างสภาพและลักษณะของอุปกรณ์ประกอบ

ตามสเปคเลขที่ RMTR-021/2553 กำหนดสภาพและลักษณะของอุปกรณ์ประกอบ ดังนี้

1) จุดต่อสายด้าน Primary (Primary terminals) กำหนดให้มี ข้อต่อสายด้าน Primary (Primary Connectors) เป็นประเภท Solderless clamp ตัวอย่างข้อต่อสายด้าน Primary แสดงดังรูปที่ 10



รูปที่ 10 ตัวอย่างข้อต่อสายด้าน Primary

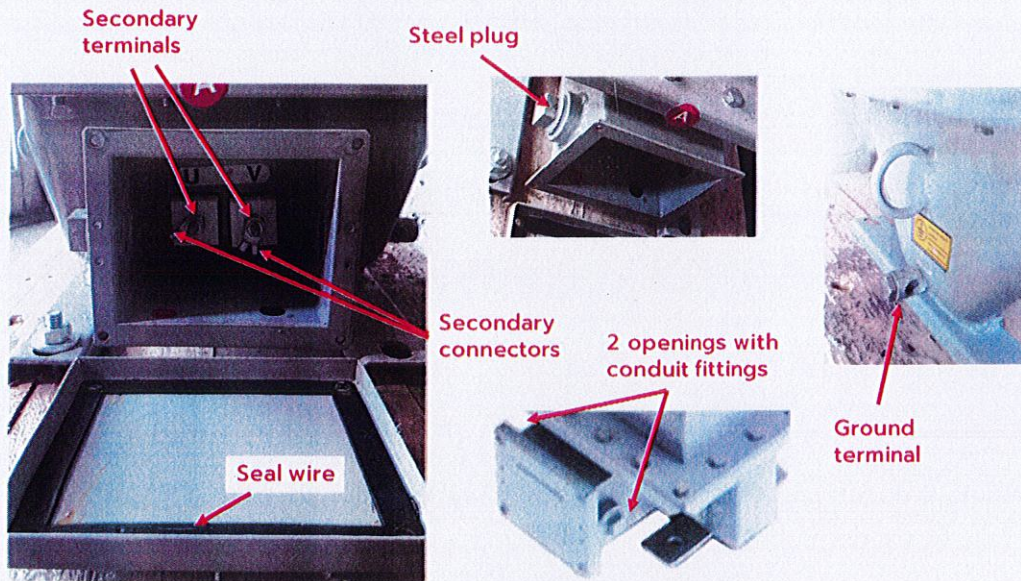
2) จุดต่อสายด้าน Secondary (Secondary terminals) กำหนดให้เป็นจุดต่อสายประเภท Threaded stud ที่แต่ละ stud ประกอบไปด้วย ข้อต่อสาย (Connector) จำนวน 1 ชิ้น Nut จำนวน 1 ชิ้น Flat washer จำนวน 2 ชิ้น Spring lock washer จำนวน 1 ชิ้น หรือเป็นจุดต่อสายประเภท Bush & bolt โดยแต่ละรูประกอบไปด้วย ข้อต่อสาย (Connector) จำนวน 1 ชิ้น Bolt จำนวน 1 ชิ้น Nut จำนวน 1 ชิ้น Flat washer จำนวน 2 ชิ้น Spring lock washer จำนวน 1 ชิ้น

3) ข้อต่อสายด้าน Secondary (Secondary connectors) ต้องเป็นประเภทบีบ (Compression type) และประกอบเข้ากับจุดต่อสายได้อย่างเหมาะสม

4) กล่องจุดต่อสายด้าน Secondary (Secondary terminal boxes) กำหนดให้เป็นประเภท ป้องกันสภาพอากาศ (Weatherproof type) และติดตั้งอยู่ในระดับล่างของหม้อแปลง มีฝาปิดกล่องที่ถูกยึดด้วยสกรู 4 ตัวที่ถูกเจาะเพื่อรองรับยางกันรั้ว (Seal wire) รวมถึงกล่องต้องมีด้านเปิด 2 ด้านและใส่ท่อร้อยสายไฟ (Conduit) อยู่ข้างใน และมีฝาปิดท่อ 1 ชิ้น (Steel plug)

5) จุดต่อสายกราวด์ (Ground terminal) กำหนดมีข้อต่อสายกราวด์ (Ground connector) เป็นประเภท Solderless clamp และติดตั้งกับโครงของหม้อแปลง

ตัวอย่างจุดต่อสาย ข้อต่อสายและกล่องจุดต่อสายด้าน Secondary แสดงดังรูปที่ 11



รูปที่ 11 ตัวอย่างจุดต่อสาย ข้อต่อสายและกล่องจุดต่อสายด้าน Secondary

สำหรับรายละเอียดที่เกี่ยวข้องอื่นๆ คณะกรรมการตรวจรับพัสดุ สามารถตรวจสอบได้จาก สัญญาหรือเอกสารประกอบสัญญาหรือข้อกำหนดทางเทคนิคที่กำหนดไว้

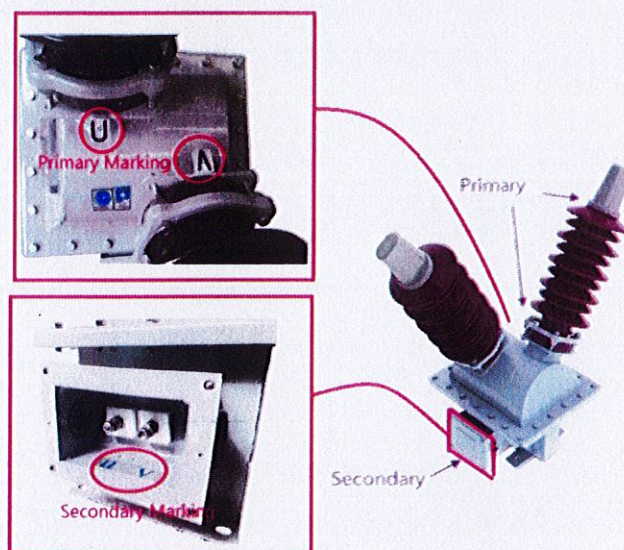
4.2.3 สภาพการชำรุด ข้อบกพร่อง ต่าหนึ ให้พิจารณาถึงข้อบกพร่องของพัสดุที่เกิดขึ้น โดย กฟภ. ไม่ยอมรับพัสดุหากมีข้อบกพร่องหรือต่าหนึ ทั้งนี้ กฟภ. จะไม่ยอมรับการใช้โฟมพลาสติกในการบรรจุภัณฑ์

4.3 การทำเครื่องหมายและฉลาก

4.3.1 เครื่องหมายบนจุดต่อสาย (Terminal marking) ตัวอักษรต้องอ่านได้ชัดเจนและมีความทนทานและมีรายละเอียด ดังนี้

- 1) เครื่องหมายบนจุดต่อสายด้าน Primary (Primary terminals marking) ต้องเป็นตัวอักษร U, V
- 2) เครื่องหมายบนจุดต่อสายด้าน Secondary (Secondary terminals marking) ต้องเป็นตัวอักษร u, v

ตัวอย่างเครื่องหมายและฉลากบนจุดต่อสาย (Terminal marking) แสดงดังรูปที่ 12



รูปที่ 12 ตัวอย่างเครื่องหมายและฉลากบนจุดต่อสาย (Terminal marking)

4.3.2 แผ่นป้ายชื่อ (Nameplate) ต้องระบุข้อความเป็นภาษาอังกฤษ อย่างน้อยมีรายละเอียด ดังนี้

- 1) ค่า Rated primary and secondary voltage (Ratio)
- 2) ค่า Burden และ Accuracy class
- 3) ค่า Rated voltage factor (VF)
- 4) PEA No.
- 5) ข้อความภาษาอังกฤษ “SUPPLIED BY PROVINCIAL ELECTRICITY AUTHORITY”
- 6) อื่นๆ ตามเงื่อนไขที่ระบุไว้ในสัญญา

ตัวอย่างเครื่องหมายและฉลากบน Nameplate แสดงดังรูปที่ 13

Manufacturer Logo		Manufacturer Name	
VOLTAGE TRANSFORMER			
TYPE	PT 22 OIL	S/N: 221271	Insulation Class A
YEAR	2023	IEC 61869-3	BIL 24/50/125 kV
V.F.	1.2/CONT.,	1.5/30 SEC.	FREQ. 50 Hz
RATED VOLTAGE		22000 / 110 V.	
RATED OUTPUT		50 VA	CLASS 0.5
Total WT.	50 kg.	Ambient Temp. -25/40	
PEA-NO. 66008501		W/O 13052013-1390	
SUPPLIED BY PROVINCIAL ELECTRICITY AUTHORITY			

รูปที่ 13 ตัวอย่างเครื่องหมายและฉลากบน Nameplate ของ H.V. VT

ทั้งนี้ หากคณะกรรมการตรวจรับพัสดุ ตรวจสอบแล้วพบว่า พัดลมมีข้อบกพร่องหรือไม่เป็นไปตามสัญญาให้คณะกรรมการตรวจรับ ทำหนังสือแจ้งให้คู่สัญญานำพัดลมกลับไปแก้ไขได้ทันที

5. การทดสอบตัวอย่าง

คณะกรรมการตรวจรับพัสดุ ตรวจสอบตามหัวข้อที่ 1 ถึง 4 จนกระทั่งไม่พบปัญหา ข้อบกพร่องหรือสิ่งที่ต้องแก้ไขแล้ว ให้คณะกรรมการตรวจรับพัสดุทำหนังสือขอรับบริการทดสอบ พร้อมส่งตัวอย่างที่ถูกสุ่มเพื่อการทดสอบไปยัง กองทดสอบอุปกรณ์ไฟฟ้าหรือหน่วยงานทดสอบที่ กฟผ. ประกาศไว้

6. การพิจารณารายงานผลการทดสอบ

คณะกรรมการตรวจรับพัสดุ เมื่อได้รับรายงานผลการทดสอบจากหน่วยงานทดสอบแล้ว ให้พิจารณาผลการทดสอบ โดยนำผลทดสอบ (Test Result) เปรียบเทียบกับเกณฑ์ที่กำหนด (Requirement) โดยในรายงานผลการทดสอบเพื่อตรวจรับสำหรับหม้อแปลงเครื่องวัดแรงดันไฟฟ้า สำหรับระบบไฟฟ้าแรงดันสูง ไม่เกิน 33 kV (H.V. VT) ต้องมีหัวข้อทดสอบเพื่อตรวจรับ (Acceptance tests) ถูกต้อง ครบถ้วนตามสัญญา หรือเอกสารประกอบสัญญาหรือข้อกำหนดทางเทคนิคที่กำหนดไว้

[Handwritten signature]

กรณีจัดซื้อหม้อแปลงเครื่องวัดแรงดันไฟฟ้า สำหรับระบบไฟฟ้าแรงดันสูง ไม่เกิน 33 KV (H.V. VT) ตามสเปคเลขที่ RMTR-021/2553 จะมีหัวข้อทดสอบเพื่อตรวจรับ (Acceptance tests) จำนวน 6 หัวข้อดังนี้

- 1) Power-frequency voltage withstand tests on primary terminals
 - 1.1) Common mode (separate source) power-frequency withstand test
 - 1.2) Differential mode (induced) AC voltage test (Induced Overvoltage Test)
- 2) Partial discharge measurement
- 3)* Power-frequency voltage withstand tests between sections (if applicable)
- 4) Power-frequency voltage withstand tests on secondary terminals
- 5) Tests for accuracy
- 6) Verification of markings

หมายเหตุ : หัวข้อ 3)* ขึ้นอยู่กับผลิตภัณฑ์ที่ออกแบบและผลิตให้ทดสอบหัวข้อนี้เท่านั้น

ทั้งนี้ เงื่อนไขหัวข้อทดสอบเพื่อตรวจรับ (Acceptance tests) หม้อแปลงเครื่องวัดแรงดันไฟฟ้า สำหรับระบบไฟฟ้าแรงดันสูง ไม่เกิน 33 KV (H.V. VT) ขึ้นอยู่กับจำนวนตัวอย่างที่ส่งทดสอบมาด้วย โดยแยกออกเป็น 2 กรณี ดังนี้

จำนวนตัวอย่างที่ ส่งทดสอบ (เครื่อง)	รายการหัวข้อทดสอบเพื่อตรวจรับ
ไม่มากกว่า 3	ตัวอย่างที่ส่งทดสอบทุกเครื่องต้องผ่านหัวข้อทดสอบตามข้อ 1), 2), 3)*, 4), 5) และ 6)
มากกว่า 3	- ตัวอย่างที่ส่งทดสอบ 3 เครื่องต้องผ่านหัวข้อทดสอบตามข้อ 1), 2), 3)* และ 4) - ตัวอย่างที่ส่งทดสอบอื่น ต้องผ่านหัวข้อทดสอบตามข้อ 5) และ 6)

หากสัญญาหรือข้อตกลงแนบท้ายสัญญาเป็นอย่างอื่น ให้คณะกรรมการตรวจรับพัสดุเป็นผู้พิจารณาหัวข้อทดสอบเพื่อตรวจรับ (Acceptance test) ตามที่กำหนดในสัญญานั้นเป็นกรณีไป ทั้งนี้รายงานผลทดสอบดังกล่าว ต้องสำแดงข้อมูลสำคัญที่บ่งบอกชื่อห้องทดสอบ ชื่อคู่สัญญา ชื่อผู้ผลิต ชื่ออุปกรณ์ ชื่อผลิตภัณฑ์ รุ่น โมเดล (ถ้ามี) วันที่ทดสอบ งวดการส่งมอบ มาตรฐานอ้างอิง และหัวข้อทดสอบเพื่อตรวจรับ พร้อมลายเซ็นผู้ทดสอบและผู้รับรองผลการทดสอบ

ทั้งนี้ หากผลทดสอบไม่ผ่าน ในหัวข้อใดหัวข้อหนึ่ง กฟภ. จะไม่ยอมรับ หม้อแปลงเครื่องวัดแรงดันไฟฟ้า สำหรับระบบไฟฟ้าแรงดันสูง ไม่เกิน 33 KV (H.V. VT) ทั้งหมดในงวดส่งของตามสัญญานั้นๆ โดยมีเกณฑ์การพิจารณา ดังนี้

6.1 กรณีเกณฑ์ที่กำหนด (Requirement) กำหนดค่า Max (Maximum)

ในกรณีเกณฑ์ที่กำหนดเป็นค่า Max (Maximum) ซึ่งหมายถึงค่ามากที่สุด ที่ยอมรับได้สำหรับการวัดหรือการทดสอบนั้น หากผลการทดสอบมีค่ามากกว่าค่า Maximum ที่กำหนด ให้ถือว่าไม่ผ่านเกณฑ์การทดสอบนั้น

6.2 กรณีเกณฑ์ที่กำหนด (Requirement) กำหนดค่า Min (Minimum)

ในกรณีเกณฑ์ที่กำหนดเป็นค่า Min (Minimum) ซึ่งหมายถึงค่าน้อยที่สุด ที่ยอมรับได้สำหรับการวัดหรือการทดสอบนั้น หากผลการทดสอบมีค่าน้อยกว่าค่า Minimum ที่กำหนด ให้ถือว่าไม่ผ่านเกณฑ์การทดสอบนั้น

6.3 กรณีเกณฑ์ที่กำหนด (Requirement) กำหนดค่าเป็นช่วงหรือมีค่าพิสัยความเผื่อ (Tolerance)

ในกรณีเกณฑ์ที่กำหนดมีค่าเป็นช่วงหรือมีค่าพิสัยความเผื่อ (Tolerance) ซึ่งหมายถึงค่าที่ถูกเผื่อจากค่าจริงว่าสามารถคลาดเคลื่อนและยอมรับได้ หากผลการทดสอบได้ค่าที่ไม่อยู่ในระยะพิสัยความเผื่อที่ระบุไว้ให้ถือว่าไม่ผ่านเกณฑ์การทดสอบนั้น

6.4 กรณีเกณฑ์ที่กำหนด (Requirement) กำหนดคุณลักษณะ คุณสมบัติ ชนิดหรือจำนวนของวัสดุ ชิ้นส่วนประกอบ รูปทรง

ในกรณีที่กำหนดคุณลักษณะ คุณสมบัติ ชนิดหรือจำนวนของวัสดุ ชิ้นส่วนประกอบ รูปทรงให้คณะกรรมการตรวจรับพัสดุ พิจารณาผลการทดสอบว่าวัสดุ ชิ้นส่วนประกอบ รูปทรงของอุปกรณ์ เป็นไปตามข้อกำหนดที่ระบุไว้หรือไม่ หากพบว่าส่วนใดส่วนหนึ่งไม่เป็นไปตามข้อกำหนด ให้ถือว่าไม่ผ่านเกณฑ์การทดสอบนั้น

6.5 กรณีเกณฑ์ที่กำหนด (Requirement) กำหนดการประกอบ (Assembly)

ในกรณีที่กำหนดการประกอบ ให้คณะกรรมการตรวจรับพัสดุ พิจารณาผลการทดสอบว่าสามารถประกอบกับวัสดุหรือชิ้นส่วนที่ระบุได้หรือไม่ หากพบว่าส่วนใดส่วนหนึ่งไม่สามารถประกอบได้ตามข้อกำหนด ให้ถือว่าไม่ผ่านเกณฑ์การทดสอบนั้น

เมื่อคณะกรรมการตรวจรับพัสดุ พิจารณารายงานผลการทดสอบแล้ว พบว่ามีความถูกต้องครบถ้วน และเป็นไปตามข้อกำหนด ให้ดำเนินการจัดทำใบตรวจรับและรายงานผลการตรวจรับเพื่อรับมอบพัสดุไว้ใช้งาน ทั้งนี้ให้เป็นไปตามพระราชบัญญัติ การจัดซื้อจัดจ้างและการบริหารพัสดุภาครัฐ พ.ศ. 2560 และระเบียบกระทรวงการคลังว่าด้วยการจัดซื้อจัดจ้างและการบริหารพัสดุภาครัฐ พ.ศ. 2560

7. แจ้งการแก้ไข

เมื่อคณะกรรมการตรวจรับพัสดุ พบสิ่งที่ไม่ตรงตามสัญญาหรือไม่เป็นไปตามข้อกำหนดจากขั้นตอนต่างๆ ให้คณะกรรมการตรวจรับพัสดุ แจ้งการแก้ไขให้แก่คู่สัญญาทราบและดำเนินการนำพัสดุกลับไปแก้ไข โดยให้คณะกรรมการตรวจรับพัสดุ ระบุรายละเอียดต่างๆ แจ้งเป็นลายลักษณ์อักษรแก่คู่สัญญาโดยเร็วด้วย

ในกรณีที่คู่สัญญาไม่แก้ไขหรือคณะกรรมการตรวจรับพัสดุ พิจารณาแล้วว่ามีเหตุอันเชื่อได้ว่าคู่สัญญาไม่สามารถส่งมอบงานหรือทำงานให้แล้วเสร็จได้ภายในระยะเวลาที่กำหนด ให้ดำเนินการบอกเลิกสัญญา

ทั้งนี้ หากคณะกรรมการตรวจรับพัสดุ ได้ดำเนินการตามหัวข้อที่ 1 ถึง 7 ถูกต้อง ครบถ้วน จนกระทั่งไม่พบปัญหา ข้อบกพร่อง หรือสิ่งที่ต้องแก้ไขแล้ว ให้คณะกรรมการตรวจรับพัสดุ จัดเก็บหลักฐานและทำรายงานผลการตรวจรับ และเอกสารที่เกี่ยวข้องอื่นๆ ตามที่กำหนดไว้ในพระราชบัญญัติการจัดซื้อจัดจ้างและการบริหารพัสดุภาครัฐ พ.ศ. 2560 ระเบียบกระทรวงการคลังว่าด้วยการจัดซื้อจัดจ้างและการบริหารพัสดุภาครัฐ พ.ศ. 2560 และ แนวทางปฏิบัติตามประกาศกฎกระทรวงที่ประกาศใช้ในปัจจุบัน เพื่อให้เกิดประโยชน์สูงสุดแก่ กพท. ต่อไป

